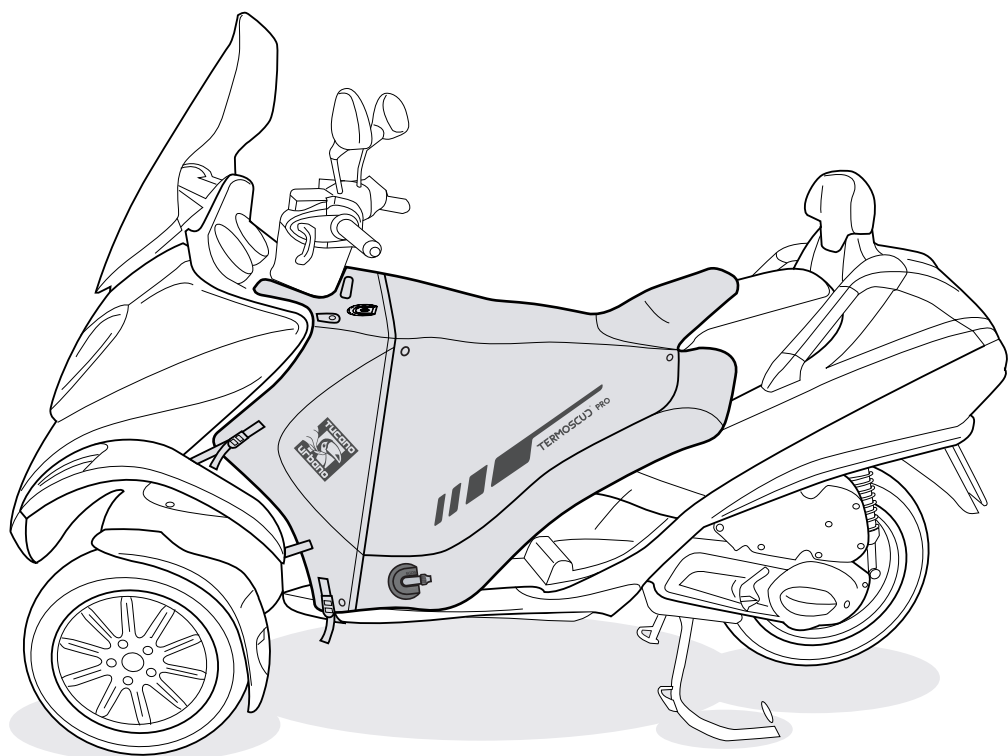


TERMOSCUO[®] PRO


ISTRUZIONI DI MONTAGGIO


Instruction manual


PIAGGIO MP3



R062 PRO



 Le foto e i disegni sono puramente indicativi. Tucano Urbano si riserva il diritto di modificare o migliorare il prodotto in qualsiasi momento, senza preavviso e senza obblighi di dover applicare tali modifiche su prodotti già venduti.

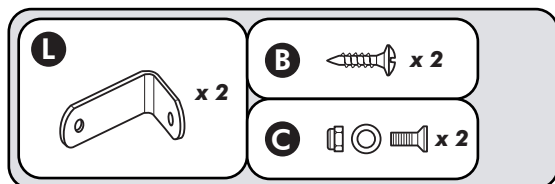
 Photos and drawings are purely indicative. Tucano Urbano reserves the right to modify or improve the product at any time, without prior notification and with no obligation to apply such modifications to products already sold.

TUCANOURBANO

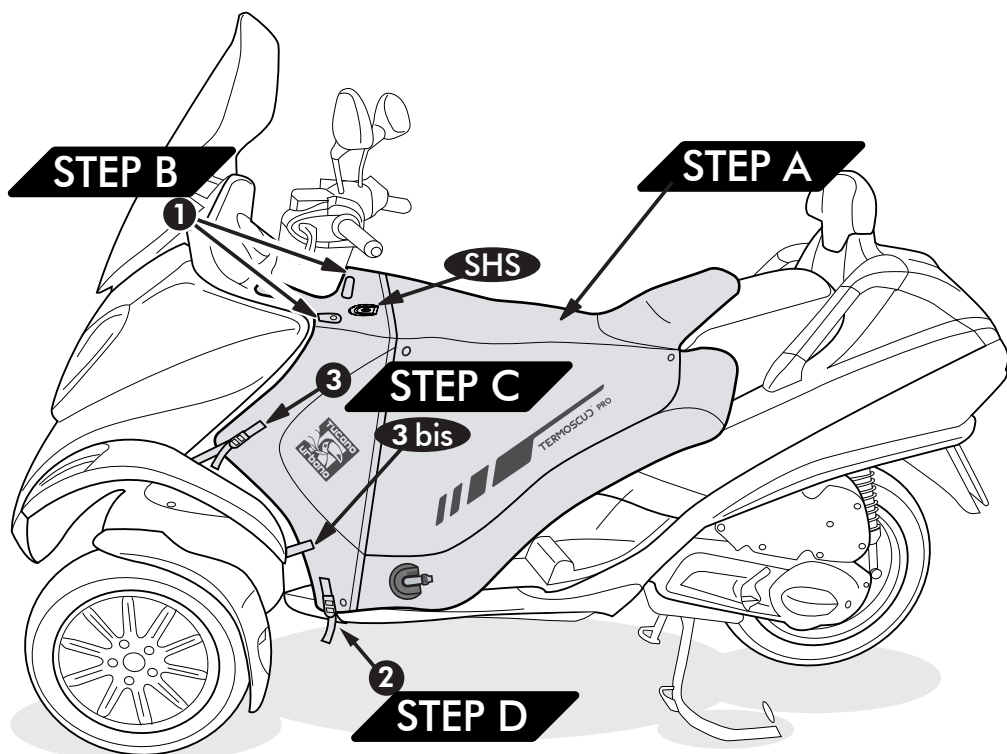


VISTA RIEPILOGATIVA

Summary view



KIT DI MONTAGGIO
Assembly kit

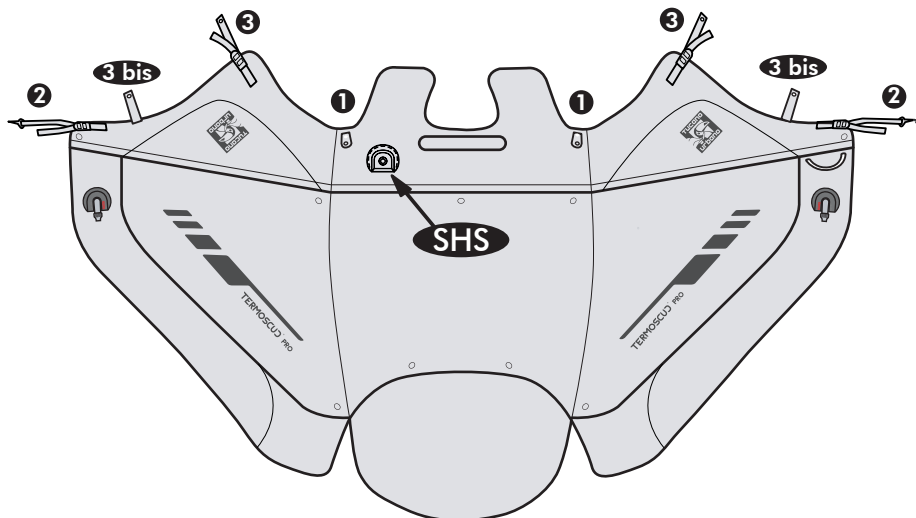


R062 PRO

STEP A

I Stendere Termoscud® sulla sella con i nastri 2, 3 e 3bis in avanti.

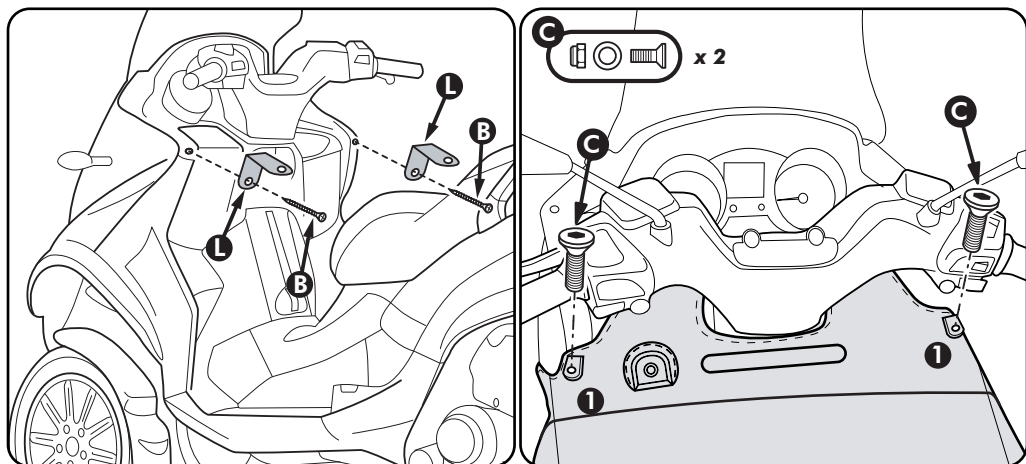
GB Unfold Termoscud® on the scooter's seat with straps 2, 3 and 3bis forward.



STEP B

I Fissare Termoscud® da entrambi i lati, utilizzando le viti in dotazione, facendole passare attraverso i fori nei punti 1 sul Termoscud®.

GB Fasten Termoscud® on both sides, using the screws included in the assembly kit, threading them through points 1.

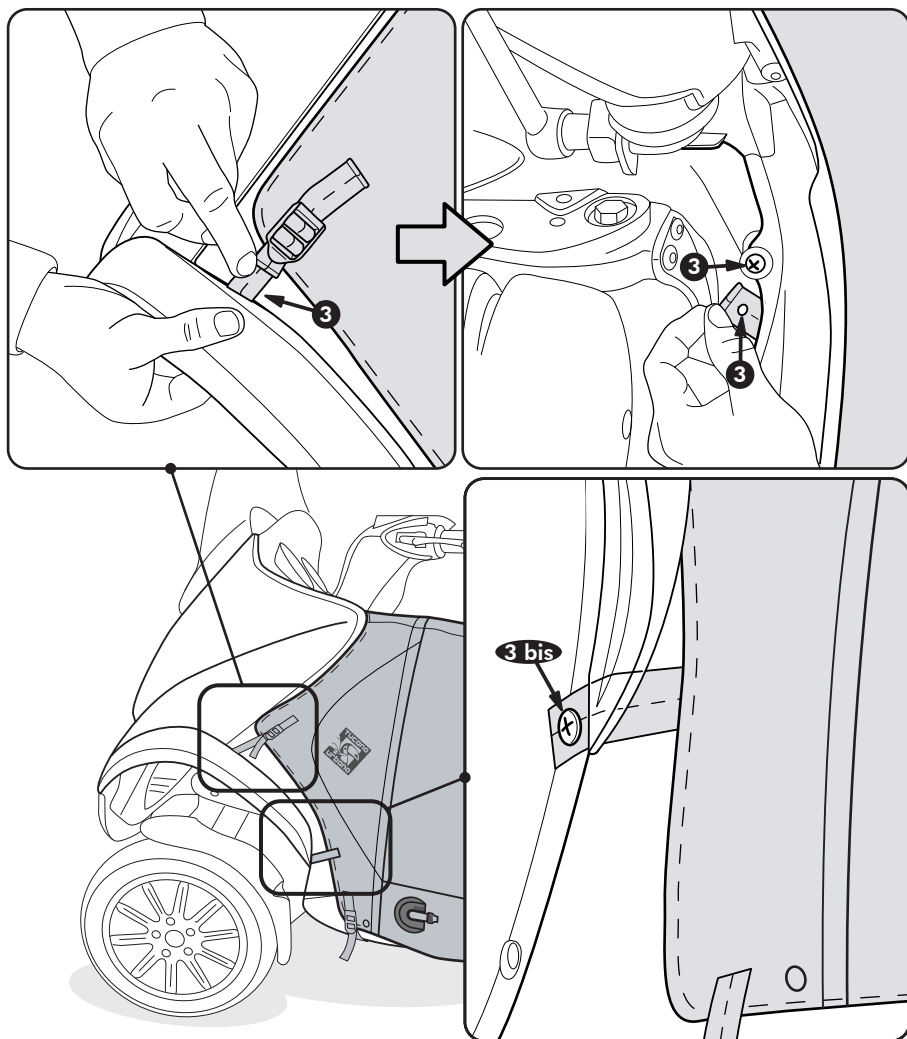


TUCANOURBANO

STEP C

I Fissare Termoscud® da entrambi i lati, utilizzando le stesse viti dello scooter (all'interno del vano ruota), facendole passare attraverso i fori sui nastri 3 e 3 bis. I nastri 3 vanno infilati, facendo una leggera pressione, tra parafranghi e carrozzeria come in figura.

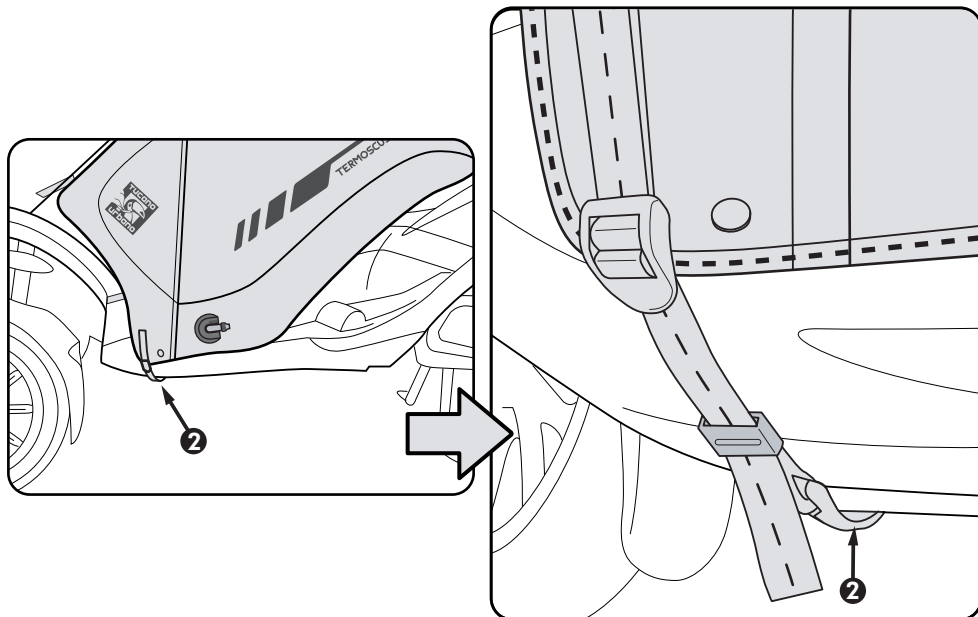
GB Fasten Termoscud® on both sides, using the scooter's original screws (above the front wheels), threading them through the holes at the end of the straps 3 and 3 bis. The straps 3 pass between the mudguards and the bodywork (with some effort) as in picture.



R062 PRO

STEP E

- I** Agganciare i moschettoni dei nastri blu 2 al bordo inferiore della carrozzeria sotto la pedana.
- GB** Fasten the hooks of the blue straps 2 to the edge of the bodywork under the footboard.



NOTE AGGIUNTIVE

Additional notes

- I** Utilizzare i punti di regolazione dei nastri per adattare Termoscud® alla forma dello scooter e metterlo bene in tensione, così da evitare lo sventolio e l'entrata di spifferi. Tesare forte soprattutto i nastri 2 e 3. Infine gonfiare le camere d'aria S.G.A.S. Terminate le regolazioni, le porzioni di nastri libere vanno rimboccate all'interno sotto i bordi di Termoscud®.
- GB** Adjust the position of Termoscud® using the regulations of the straps to fit perfectly on the shield and pull straps tightly, specially the strap 2 and 3. Finally inflate S.G.A.S. tubes. Exceeding portions of the straps must be tucked under the Termoscud® cover to avoid flapping.



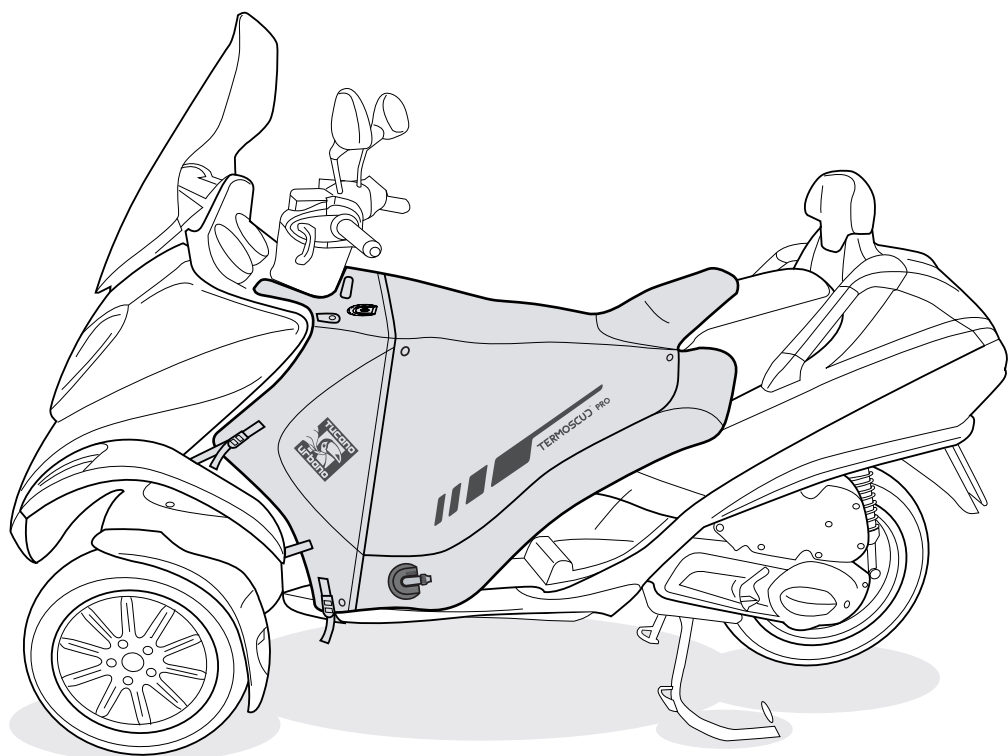
Tucano Urbano S.r.l.
Via Dell'Annunciata, 21
20121 Milano - Italy

TERMOSCUJ[®] PRO


INSTRUCTIONS DE MONTAGE

Manual de instrucciones

PIAGGIO MP3



R062 PRO

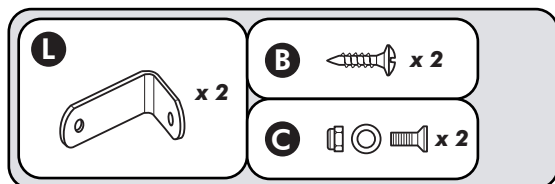


F Les photos et les dessins sont purement indicatifs. Tucano Urbano se réserve le droit de modifier ou améliorer le produit à tout moment, sans préavis et sans obligation d'apporter telles modifications aux produits déjà vendus.

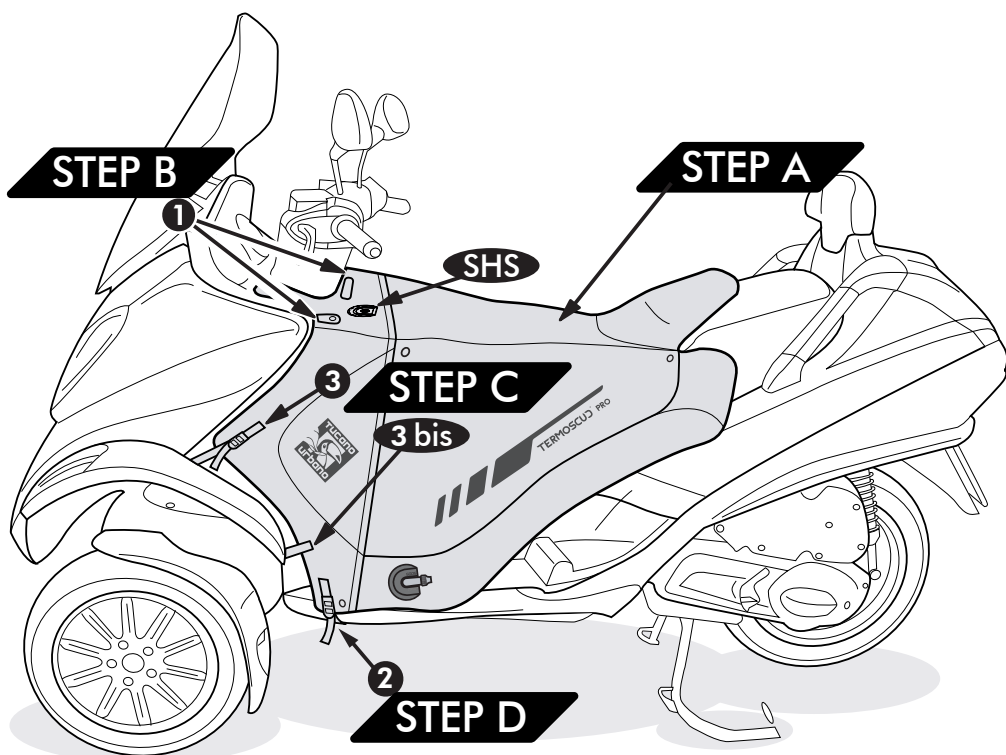
E Las fotos y los dibujos se muestran únicamente a modo de ejemplo. Tucano Urbano se reserva el derecho de modificar o mejorar el producto en cualquier momento, sin previo aviso y sin la obligación de tener que aplicar dichas modificaciones a los productos ya vendidos.

VUE SOMMAIRE

Vista resumen



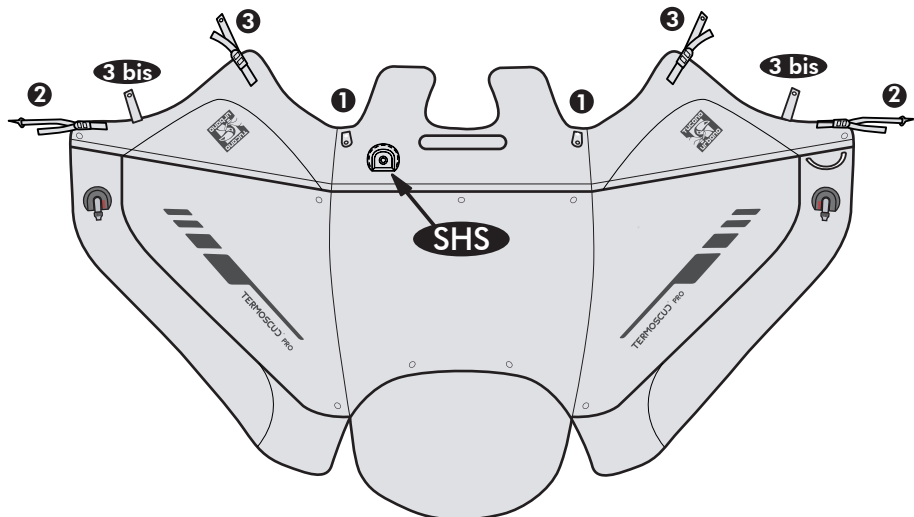
KIT DE MONTAGE
Kit de montaje



R062 PRO

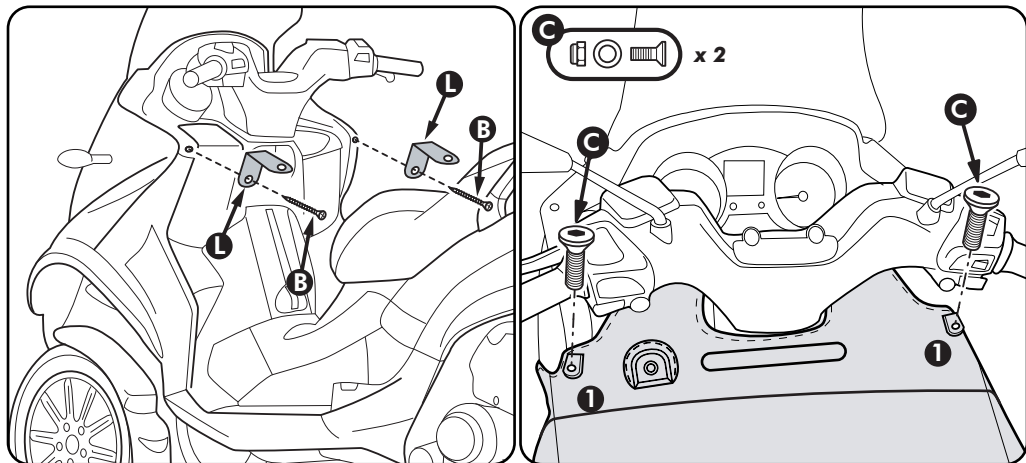
STEP A

- F** Dérouler Termoscud® sur la selle en mettant les rubans 2, 3 et 3 bis en avant.
- E** Extienda el Termoscud® sobre el asiento del scooter, de manera que las cintas 2, 3 y 3bis queden hacia delante.



STEP B

- F** Fixer Termoscud® sur les deux côtés, à l'aide des vis (A) (il est préférable d'utiliser les vis livrées) les trous pratiqués sur le Termoscud® aux points 1.
- E** Abroche el Termoscud® a ambos lados introduciendo los tornillos (A) incluidos en el pack de montaje en los orificios que hay en el Termoscud® en el punto 1.

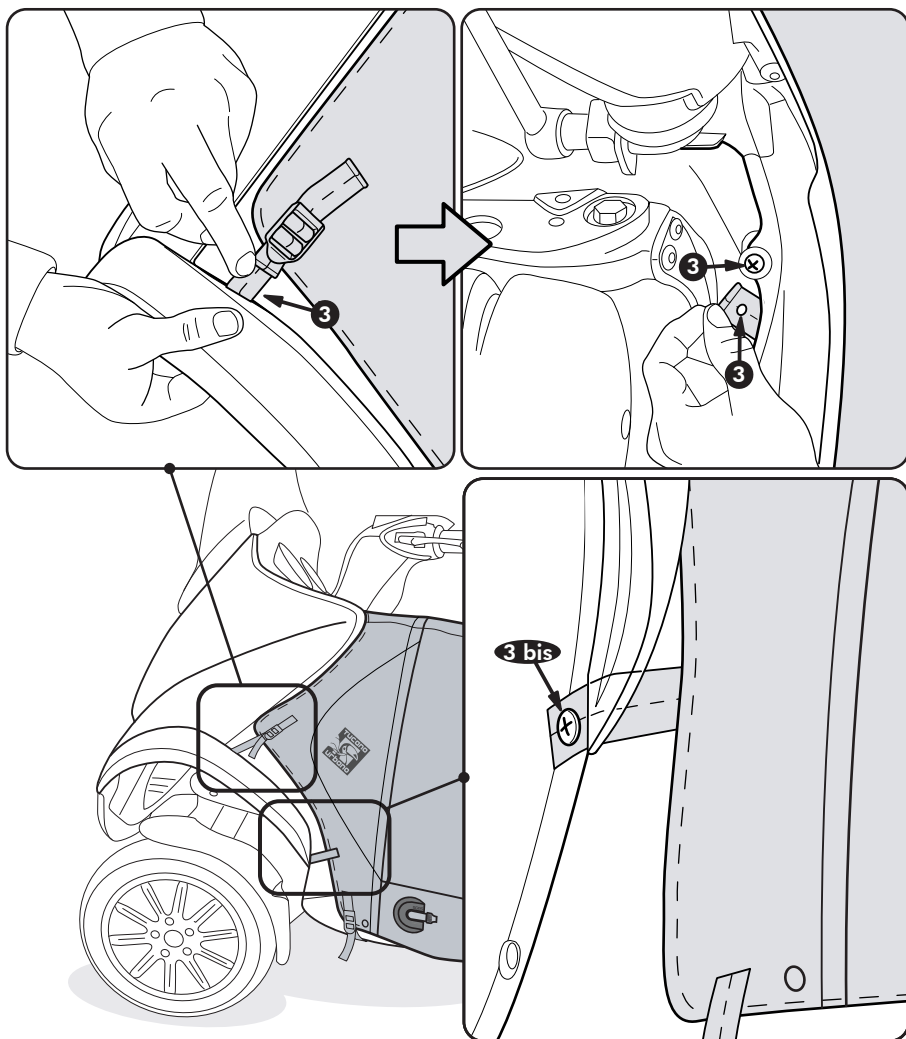


TUCANOURBANO

STEP C

F Fixer Termoscud® sur les deux côtés, à l'aide des vis du scooter à l'intérieur du logement de la roue et les faire passer dans les trous pratiqués sur les ruban 3 et 3bis. Introduire les rubans 3 entre les garde-boues et la carrosserie (forcer doucement) voir photo.

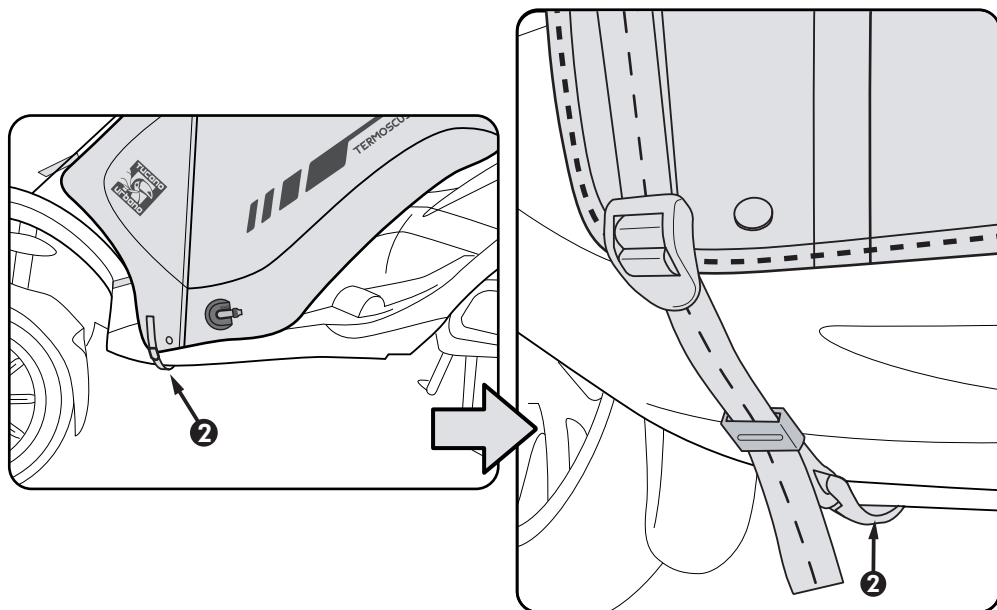
E Abroche el Termoscud® a ambos lados, detrás de la rueda delantera, introduciendo los tornillos que incorpora el scooter en los orificios que hay en los extremos de las cintas 3 y 3bis. Las cintas 3 se colocan entre el guardabarros y el carenado, como en la imagen.



R062 PRO

STEP E

- F** Accrocher les crochets des rubans 2 au bord inférieur de la carrosserie sous le repose-pied.
- E** Ate los enganches de las cintas 2 por debajo del reposapiés del scooter.



NOTES ADDITIONNELLES Notas complementarias

- F** Utiliser les points de réglage des rubans 2 et 3 pour adapter Termoscud® à la forme du scooter et pour bien le tendre afin d'éviter qu'il flotte et que de l'air s'y glisse par les ouvertures. Tendre particulièrement bien les rubans 2 et 3. En conclusion, gonfler les chambres à air S.G.A.S. Les parties de ruban qui dépassent doivent être repliées à l'intérieur, sous les bords de Termoscud®, après avoir terminé leur réglage.
- E** Ajuste la tensión de todas las cintas para que la funda cubra bien todo el scooter y evitar que flanee y se escape aire. Tire especialmente de las cintas 2 y 3. Por último, infle las cámaras S.G.A.S. Las partes sobrantes de las cintas deben meterse dentro de la funda Termoscud®.



Tucano Urbano S.r.l.
Via Dell'Annunciata, 21
20121 Milano - Italy