

























## WARNING

- GB**  Thank you for having chosen Piaggio original accessories to install on your vehicle. It is extremely important that the accessories be installed correctly, so read and thoroughly understand this instruction sheet before you attempt to install your Piaggio genuine accessory.
-  Improper installation of accessories can severely compromise the safety of your vehicle. Improper installation can lead to a loss of stability or wheel lock up, with subsequent serious accident and injury or even death. If you have any question about the proper installation of your Piaggio genuine accessory, do not ride your vehicle. Take it to your local Piaggio dealer who will have the appropriate tools and equipment to properly and safely install your accessory.
-  For all accessories related to the transport of loads it is necessary to carefully follow the instructions on correct mounting and correct fitting/fastening of the load to avoid decreased manoeuvrability of the vehicle, with consequent falls or serious accidents, including fatal.
-  Carbon fiber components, when broken, are extremely sharp, and can cause deep and serious cuts. Never attempt to repair a carbon fiber part. Never trim a carbon fiber part with any operation that uses sawing, grinding or sanding, as the fibers are toxic and extremely injurious to your health.
- I**  Grazie per aver scelto accessori originali Piaggio da installare sul Vostro veicolo. Prima di installare un accessorio originale Piaggio è necessario leggere attentamente le istruzioni riportate nelle pagine seguenti.
-  Un'installazione non corretta degli accessori può compromettere la sicurezza del veicolo, in quanto si può verificare la perdita di stabilità o un blocco ruote, che possono portare a gravi incidenti, anche fatali. In caso di dubbi sulla corretta installazione di un accessorio originale Piaggio, non utilizzate il veicolo e recateVi presso un rivenditore Ufficiale Piaggio, il quale Vi eseguirà una corretta installazione mediante l'attrezzatura appropriata.
-  Per tutti gli accessori relativi al trasporto di carichi è necessario seguire attentamente le istruzioni riportanti il corretto montaggio e il corretto alloggiamento/ fissaggio del carico, in modo da evitare una minore manovrabilità del veicolo con conseguenti cadute o gravi incidenti, anche fatali.
-  I componenti in fibra di carbonio, quando si rompono, presentano parti estremamente taglienti che possono provocare tagli gravi e profondi. Non cercate di riparare un pezzo in fibra di carbonio, né di tagliarlo utilizzando seghe, mole o smerigliatrici perché le fibre sono tossiche ed estremamente pericolose per la salute.
- F**  Nous vous remercions d'avoir choisi des accessoires d'origine Piaggio à installer sur votre véhicule. Avant de monter un accessoire original Piaggio, lire très attentivement les notices des suivantes pages.
-  Une mauvaise installation des accessoires peut compromettre la sécurité du véhicule : une perte de stabilité ou un blocage des roues peuvent entraîner de graves accidents, voire un accident fatal. En cas de doutes sur la bonne installation de votre accessoire original Piaggio, évitez de le monter vous-même et rendez-vous chez votre revendeur Piaggio le plus proche, qui l'installera correctement à l'aide de l'outillage approprié.
-  Pour tous les accessoires relatifs au transport de charges, il faut suivre attentivement les instructions indiquant le bon montage et le bon emplacement ou la bonne fixation de la charge, de façon à ne pas réduire la manoeuvrabilité du véhicule avec, par conséquent, des chutes ou de graves accidents, voire mortels.
-  Si les composants en fibre de carbone se cassent, ils présentent des extrémités extrêmement coupantes qui peuvent causer des coupures graves et profondes. N'essayez jamais de réparer une pièce en fibre de carbone, ni de la couper à l'aide d'une scie, d'une meule ou d'une ponceuse, car les fibres sont toxiques et extrêmement dangereuses pour la santé.
- D**  Danke, dass Sie sich dafür entschieden haben, Originalersatzteile von Piaggio an Ihrem Fahrzeug zu installieren. Vor der Montage eines Originalzubehörs von Piaggio ist es erforderlich, dass Sie die Anleitung der folgenden Seiten aufmerksam durchlesen.
-  Eine nicht korrekte Installation des Zubehörs kann die Sicherheit des Fahrzeugs gefährden, denn dadurch könnte die Stabilität verloren gehen oder die Räder könnten blockiert werden – dies könnte zu schweren, auch lebensgefährlichen Unfällen führen. Falls Sie Zweifel an der korrekten Anbringung Ihres Piaggio Originalzubehörs haben, verwenden Sie das Fahrzeug nicht, sondern begeben Sie sich wegen der korrekten Installation mit den entsprechenden Werkzeugen zu Ihrem nächsten Piaggio-Fachhändler.
-  Für alle Zubehörteile, die dem Transport von Lasten dienen, müssen die Anweisungen für die korrekte Montage und die korrekte Anbringung/Verankerung der Last sorgfältig befolgt werden, um eine Beeinträchtigung der Manovrierbarkeit des Fahrzeugs und daraus folgende Stürze oder schwere bzw. tödliche Unfälle zu vermeiden.
-  Wenn Teile aus Kohlenstofffaser zerbrechen, entstehen scharfe Flächen, die tiefe Schnitte verursachen können. Versuchen Sie nicht, Teile aus Kohlenstofffaser zu reparieren oder mit Sägen, Schleifmaschinen oder Schmirgelmaschinen zu bearbeiten, denn die Fasern sind giftig und extrem gesundheitsgefährdend.
- E**  Gracias por haber escogido accesorios originales Piaggio para instalar en su vehículo. Antes de montar un accesorio original Piaggio, es necesario leer atentamente las instrucciones de las páginas siguientes.
-  La instalación incorrecta de los accesorios puede afectar la seguridad del vehículo, puesto que se puede presentar una pérdida de estabilidad o el bloqueo de las ruedas, lo cual puede causar accidentes inclusive graves o hasta fatales. En caso de dudas sobre la correcta instalación de un accesorio original Piaggio, no utilizar el vehículo y dirigirse al concesionario Piaggio más cercano para una instalación correcta y con las herramientas adecuadas.
-  Para todos los accesorios relacionados con el transporte de cargas, es necesario respetar atentamente las instrucciones sobre el correcto montaje y colocación/ fijación de la carga y evitar así que se reduzca la maniobrabilidad del vehículo con la consiguiente caída o graves accidentes incluso fatales.
-  Cuando se rompen, los componentes en fibra de carbono presentan partes extremadamente filudas que pueden causar cortaduras graves y profundas. No se debe tratar de reparar una pieza en fibra de carbono, y tampoco hay que cortarla utilizando serruchos, muelas o lijadoras, ya que las fibras son tóxicas y extremadamente peligrosas para la salud.
- GR**  Σας ευχαριστούμε που επιλέξατε για το όχημά σας γνήσια αξεσουάρ Piaggio. Πριν την τοποθέτηση ενός αυθεντικού αξεσουάρ Piaggio, διαβάστε πολύ προσεκτικά τις οδηγίες των ακόλουθων σελίδων.
-  Μια κακή εγκατάσταση των αξεσουάρ μπορεί να θέσει σε κίνδυνο την ασφάλεια του οχήματος: μια απώλεια ευστάθειας ή μια εμπλοκή των τροχών μπορεί να επιφέρει σοβαρά ατυχήματα, ακόμη και θανατηφόρο ατύχημα. Σε περίπτωση αμφιβολιών σχετικά με την ορθή εγκατάσταση του αυθεντικού σας αξεσουάρ Piaggio, αποφύγετε να το τοποθετήσετε εσείς ο ίδιος και απευθυνθείτε στον πλησιέστερο σε εσάς μεταπωλητή Piaggio ο οποίος θα το εγκαταστήσει ορθά με τη βοήθεια των κατάλληλων εργαλείων.
-  Για όλα τα αξεσουάρ σχετικά με τη μεταφορά φορτίων, πρέπει να ακολουθήσετε προσεκτικά τις οδηγίες οι οποίες υποδεικνύουν τη σωστή διαδικασία συναρμολόγησης και τη σωστή τοποθέτηση/στερέωση του φορτίου, προκειμένου να αποφύγετε τη μείωση της δυνατότητας ελέγχου του οχήματος με αποτέλεσμα πτώσεις ή σοβαρά ατυχήματα, ακόμη και θανατηφόρα.
-  Εάν τα συστατικά από ίνες άνθρακα σπάσουν, παρουσιάζουν εξαιρετικά αιχμηρά άκρα, που μπορεί να προκαλέσουν σοβαρές και βαθιές τομές. Μην προσπαθείτε ποτέ να επισκευάσετε ένα εξάρτημα από ίνες άνθρακα, ούτε να το κόψετε με τη βοήθεια ενός πριονιού, ενός τροχού ή ενός λειαντήρα, διότι οι ίνες είναι τοξικές και εξαιρετικά επικίνδυνες για την υγεία.

**GB INSTRUCTIONS FOR INSTALLING THE ANTI-THEFT KIT AND THE PMP ECU ON MP3 HPE 300 SCOOTER**  
**I ISTRUZIONI DI MONTAGGIO KIT ANTIFURTO E CENTRALINA PMP SU SCOOTER MP3 HPE 300**  
**F INSTRUCTIONS DE MONTAGE DU KIT ANTIVOL ET CALCULATEUR PMP SUR LE SCOOTER MP3 MY 300**  
**D MONTAGEANLEITUNG DIEBSTAHLSICHERUNGS-KIT UND PMP-STEUERGERÄT AUF ROLLER MP3 HPE 300**  
**E INSTRUCCIONES DE MONTAJE DEL KIT ANTIRROBO Y DE LA CENTRALITA PMP EN SCOOTER MP3 HPE 300**  
**GR ΟΔΗΓΙΕΣ ΣΥΝΑΡΜΟΛΟΓΗΣΗΣ ΚΙΤ ΑΝΤΙΚΛΕΠΤΙΚΟΥ ΚΑΙ ΕΓΚΕΦΑΛΟΥ PMP ΣΕ SCOOTER MP3 HPE 300**

**GB**  Make sure that the engine and the thermal parts of the scooter are cold before carrying out the following instructions.

 Set the scooter on its central stand on firm, solid ground.


 Carry out the various operations carefully so as not to damage any part of the scooter.

 Please contact an Official Piaggio Dealer for the assembly of the kit.


**I**  Assicurarsi che il motore e le parti termiche dello scooter siano fredde prima di effettuare le seguenti istruzioni.


 Posizionare lo scooter sul cavalletto centrale su di un terreno piano e solido.

 Eseguire le varie operazioni con cura in modo da non danneggiare le varie parti dello scooter.

 Per il montaggio del kit rivolgersi ad un Concessionario Ufficiale Piaggio.

**F**  S'assurer que le moteur et les parties thermiques de le scooter sont froides avant de procéder à cette opération.


 Installer le scooter sur le chevalet central sur un terrain plat et stable.

 Procéder aux différentes opérations avec précaution pour ne pas endommager les différentes parties du scooter.

 Pour le montage du kit, s'adresser à un concessionnaire officiel Piaggio.

**D**  Vor der Ausführung nachstehender Anleitungen sicherstellen, dass der Motorroller und die Thermoteile des Motorrollers kalt sind.


 Den Motorroller auf ebenem und festem Boden auf dem mittigen Ständer positionieren.


 Zur Vermeidung von Beschädigungen an den diversen Teilen des Motorrollers alle Tätigkeiten mit großer Sorgfalt ausführen.

 Zur Montage des Kits, wenden Sie sich bitte an einen offiziellen Piaggio-Vertragshändler

**E**  Comprobar que el motor y los componentes térmicos de el scooter estén fríos antes de iniciar las operaciones descritas en estas instrucciones.


 Colocar el scooter sobre el caballete central sobre una superficie plana y sólida.

 Realizar la secuencia de operaciones con cuidado para no dañar los componentes del scooter.

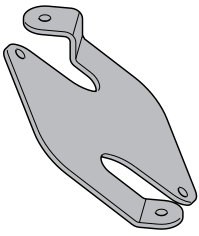
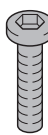
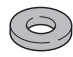

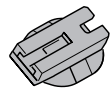
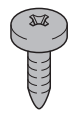
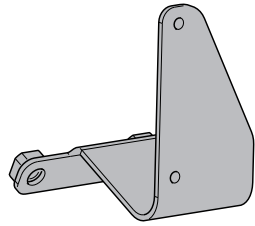
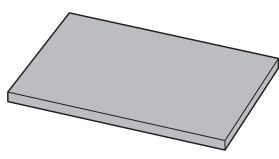
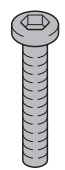
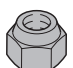
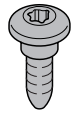
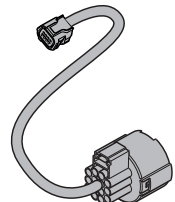
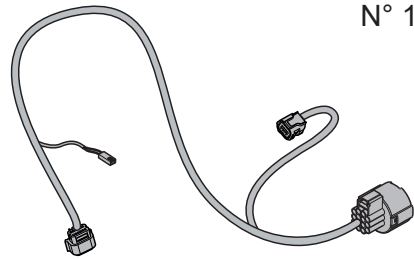
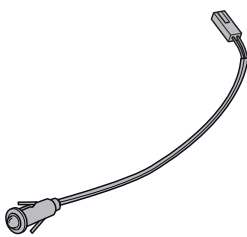
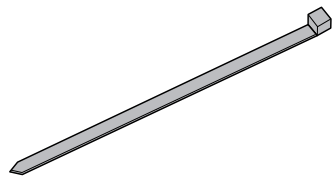
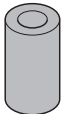
 Para montar el kit, dirigirse a un Concesionario Oficial Piaggio.

**GR**  Βεβαιωθείτε ότι ο κινητήρας και τα θερμικά εξαρτήματα της scooter είναι κρύα πριν ακολουθήσετε τις παρακάτω οδηγίες.

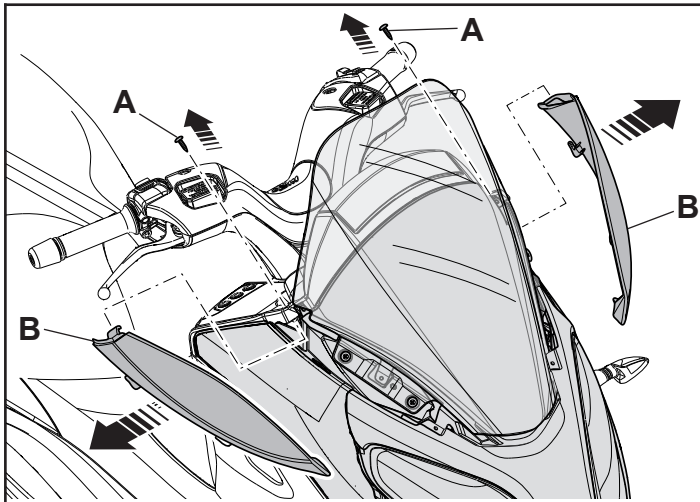
 Στηρίξτε το scooter στο πλαϊνό σταντ σε επίπεδη και συμπαγή επιφάνεια.

 Εκτελέστε προσεκτικά τις διάφορες εργασίες, ώστε να αποφευχθεί η πρόκληση ζημιάς στα διάφορα εξαρτήματα του scooter.

 Για τη συναρμολόγηση του kit απευθυνθείτε σε μια Επίσημη Αντιπροσωπία Piaggio.

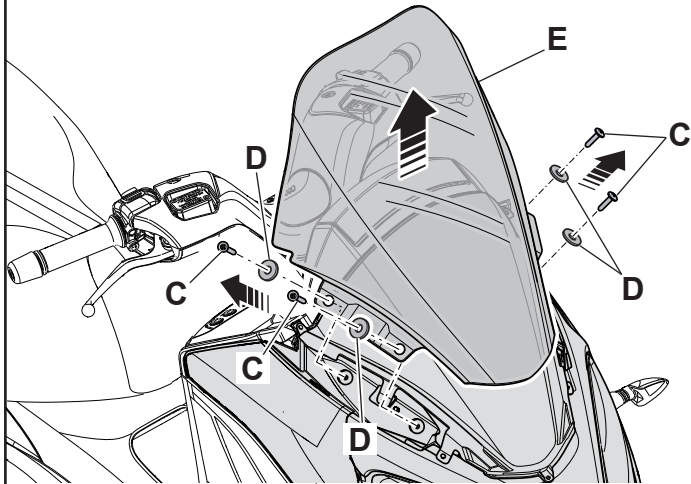
	N° 1		N° 2		N° 2
	N° 2		N° 1		N° 2
	N° 1		N° 1		N° 2
	N° 2		N° 2		N° 1
	N° 1		N° 1		N° 5
	N° 2 (*)				

- GB** (\*) Only for assembling the anti-theft alarm control unit part number 1D001770
- I** (\*) Utilizzato solo per l'assemblaggio della centralina Antifurto Cod. 1D001770
- F** (\*) Uniquement pour l'assemblage de l'unité de commande d'alarme anti-vol numéro de pièce 1D001770
- D** (\*) Nur für die Montage der Diebstahlwarnzentrale Teilenummer 1D001770
- E** (\*) Solo para el montaje de la unidad de control de alarma antirrobo número de pieza 1D001770
- GR** (\*) Μόνο για τη συναρμολόγηση του εξαρτήματος μονάδας ελέγχου συναγερμού αντικλεπτικού 1D001770



## **GB** VEHICLE COVERS REMOVAL

Remove the two screws **A** and the two side covers **B**.  
Remove the four screws **C**, the four washers **D** and the windscreen **E**.  
Remove the two screws **F** and the guard **G**.  
Remove the two screws **H** and the front guard **I**.

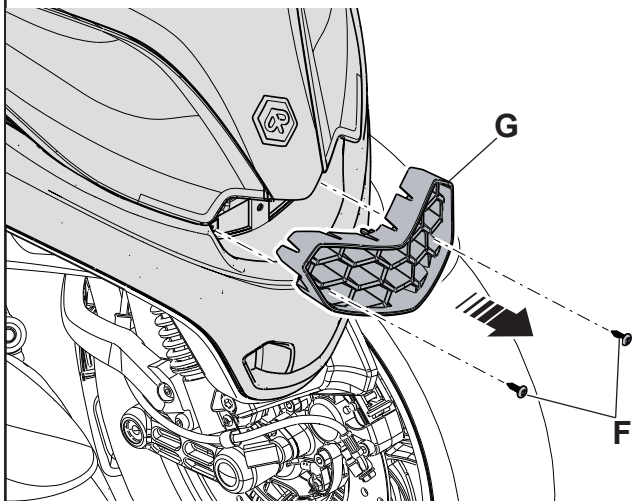


## **I** SMONTAGGIO DELLE COPERTURE DEL VEICOLO

Rimuovere le due viti **A** e le due coperture laterali **B**.  
Rimuovere le quattro viti **C**, le quattro rondelle **D** e il parabrezza **E**.  
Rimuovere le due viti **F** e la mascherina **G**.  
Rimuovere le due viti **H** e la maschera anteriore **I**.

## **F** DÉMONTAGE DES PROTECTIONS DU VÉHICULE

Retirer les deux vis **A** et les deux protections latérales **B**.  
Déposer les quatre vis **C**, les quatre rondelles **D** et le pare-brise **E**.  
Retirer les deux vis **F** et le cache **G**.  
Retirer les deux vis **H** et le cache avant **I**.

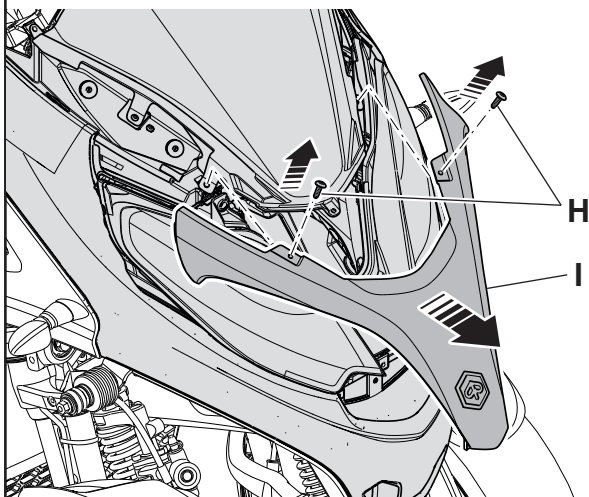


## **D** AUSBAU DER ABDECKUNGEN DES FAHRZEUGS

Die beiden Schrauben **A** und die beiden Seitenabdeckungen **B** entfernen.  
Die vier Schrauben **C**, die vier Unterlegscheiben **D** und das Windschild **E** entfernen.  
Die beiden Schrauben **F** und die Blende **G** entfernen.  
Die beiden Schrauben **H** und die vordere Blende **I** entfernen.

## **E** DESMONTAJE DE LAS CARCASAS DEL VEHÍCULO

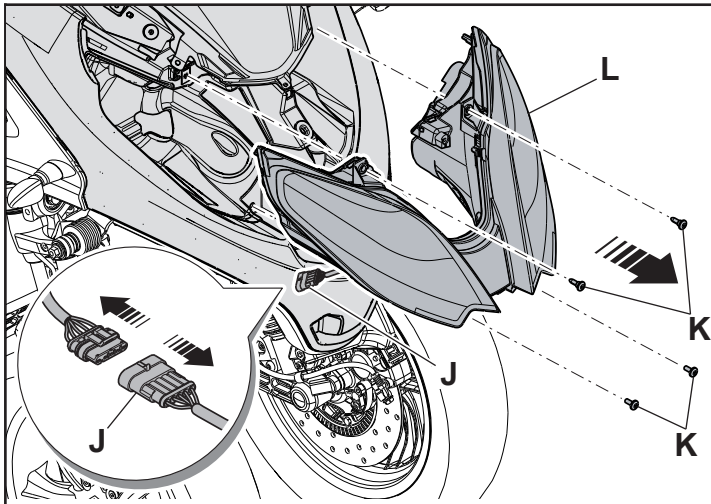
Retirar los dos tornillos **A** y las dos carcasas laterales **B**.  
Retirar los cuatro tornillos **C**, las cuatro arandelas **D** y el parabrisas **E**.  
Retirar los dos tornillos **F** y la máscara **G**.  
Retirar los dos tornillos **H** y la máscara delantera **I**.



## **GR** ΑΠΟΣΥΝΑΡΜΟΛΟΓΗΣΗ ΤΩΝ ΚΑΛΥΜΜΑΤΩΝ ΤΟΥ ΟΧΗΜΑΤΟΣ

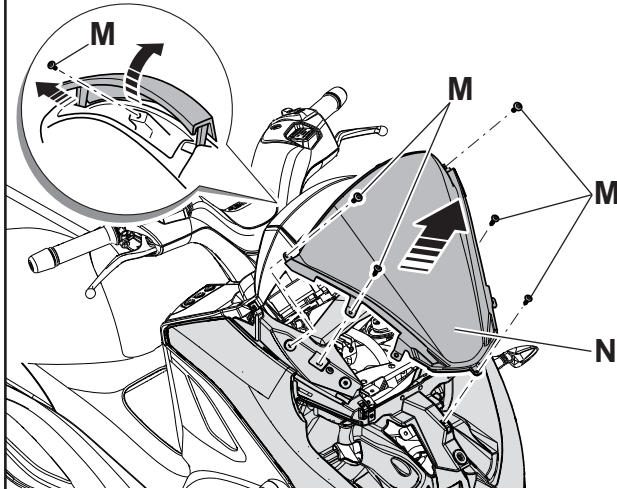
Αφαιρέστε τις δύο βίδες **A** και τα δύο πλαϊνά καλύμματα **B**.  
Αφαιρέστε τις τέσσερις βίδες **C**, τις τέσσερις ροδέλες **D** και το παρμπρίζ **E**.  
Αφαιρέστε τις δύο βίδες **F** και τη μάσκα **G**.  
Αφαιρέστε τις δύο βίδες **H** και τη μπροστινή μάσκα **I**.



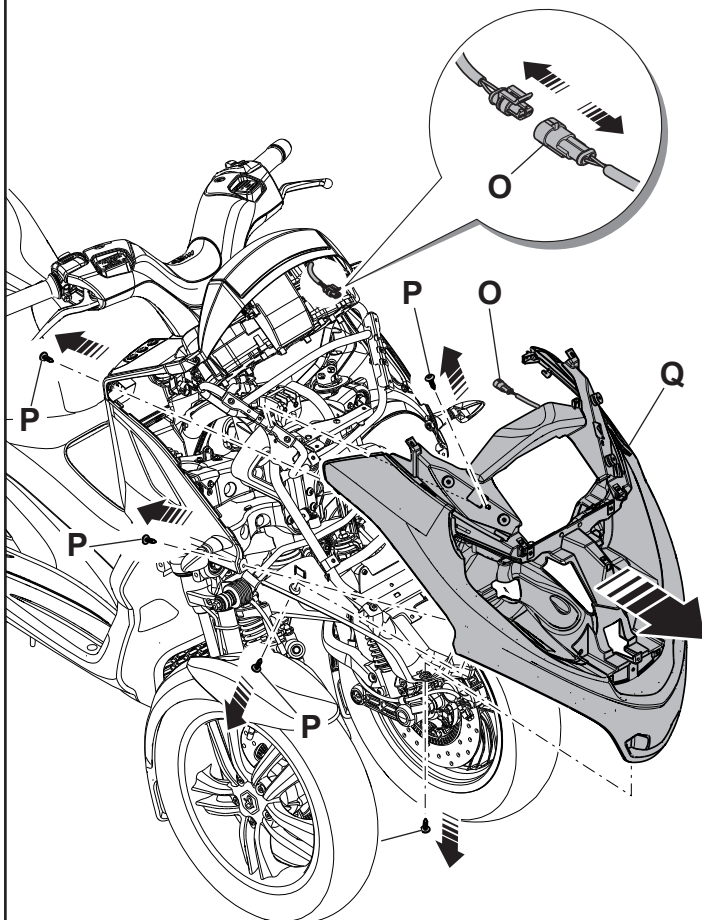


**GB** Disconnect the connector **J**, remove the four screws **K** and the front headlight **L**.  
Remove the six screws **M** and the instrument cluster cover **N**.  
Disconnect the connector **O**, remove the nine screws **P** and the front shield **Q**.

**I** Scollegare il connettore **J**, rimuovere le quattro viti **K** e il faro anteriore **L**.  
Rimuovere le sei viti **M** e la copertura cruscotto **N**.  
Scollegare il connettore **O**, rimuovere le nove viti **P** e lo scudo anteriore **Q**.



**F** Débrancher le connecteur **J**, retirer les quatre vis **K** et le phare avant **L**.  
Retirer les six vis **M** et la couverture du tableau de bord **N**.  
Débrancher le connecteur **O**, retirer les neuf vis **P** et le tablier avant **Q**.

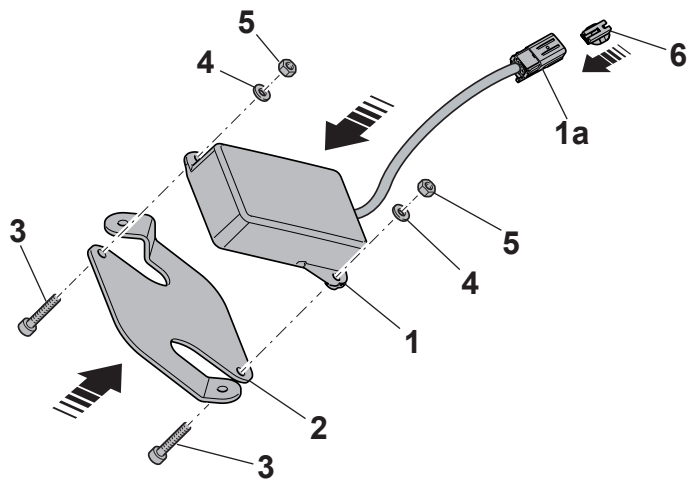


**D** Den Steckverbinder **J** abklemmen, die vier Schrauben **K** und den vorderen Scheinwerfer **L** entfernen.  
Die sechs Schrauben **M** und die Armaturenbrettabdeckung **N** entfernen.  
Den Steckverbinder **O** abklemmen, die neun Schrauben **P** und das vordere Schild **Q** entfernen.

**E** Desconectar el conector **J**, retirar los cuatro tornillos **K** y el faro delantero **L**.  
Retirar los seis tornillos **M** y la carcasa del tablero **N**.  
Desconectar el conector **O**, retirar los nueve tornillos **P** y el escudo delantero **Q**.

**GR** Αποσυνδέστε τη φίσα **J**, αφαιρέστε τις τέσσερις βίδες **K** και τον μπροστινό φανό **L**.  
Αφαιρέστε τις έξι βίδες **M** και το καπάκι του ταμπλό **N**.  
Αποσυνδέστε τη φίσα **O**, αφαιρέστε τις εννέα βίδες **P** και τη μπροστινή ποδιά **Q**.

**GB PMP CONTROL UNIT MOUNTING  
(SOLD SEPARATELY)**



Assemble the PMP control unit 1 on the bracket 2 using the two screws 3, the two washers 4 and the two nuts 5 and insert the clip 6 on the connector 1a of the PMP control unit.

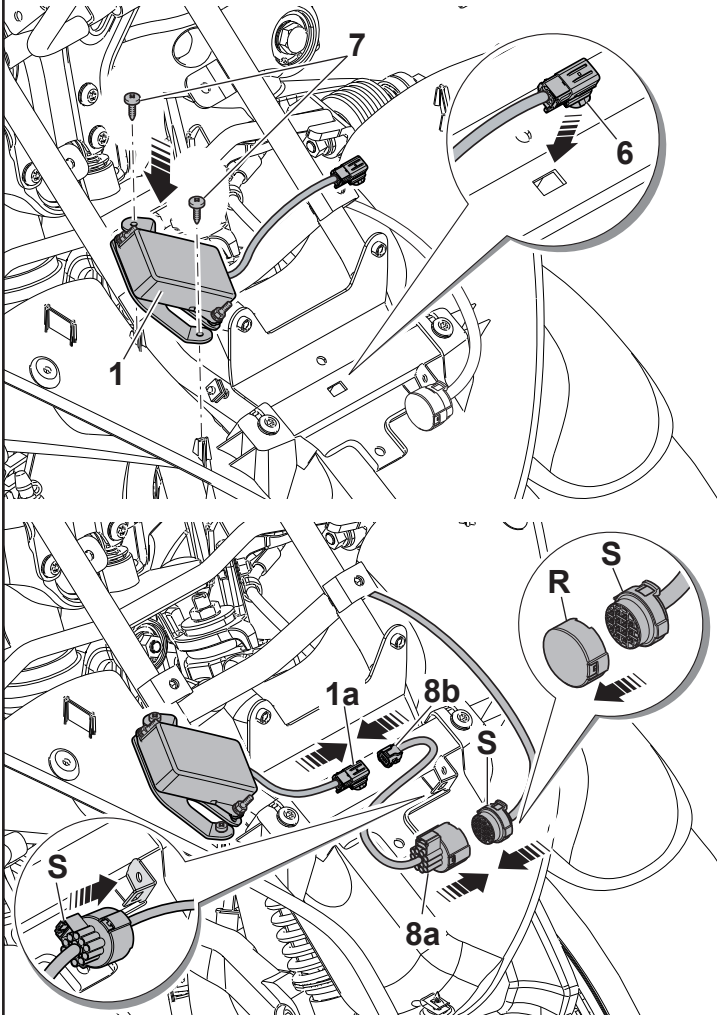
Fasten the pre-assembled PMP control unit 1 on the vehicle, using the screws 7 and fasten the PMP control unit connector on the vehicle using the clip 6, as indicated in the drawing.

Remove the cap R from the connector S of the main wiring harness.

Connect the connector 8a of the kit's PMP control unit wiring harness to the connector S and the connector 8b to the connector 1a of the PMP control unit.

Fasten the connector S to the vehicle's bracket and place the wiring harness as indicated in the drawing.

**⚠ Tightening torque** screws 3: 0,7 ÷ 0,9 Nm  
screws 7: 1 ÷ 1,7 Nm



**I MONTAGGIO DELLA CENTRALINA PMP  
(DA ACQUISTARE SEPARATAMENTE)**

Assemblare la centralina PMP 1 sulla staffa 2 tramite le due viti 3, le due rondelle 4 e i due dadi 5 e inserire la clip 6 sul connettore 1a della centralina PMP.

Fissare la centralina PMP 1 preassemblata sul veicolo tramite le viti 7 e bloccare il connettore della centralina PMP sul veicolo tramite la clip 6, come indicato a disegno.

Rimuovere il tappo R dal connettore S del cablaggio principale.

Collegare il connettore 8a del cablaggio centralina PMP del kit al connettore S e il connettore 8b al connettore 1a della centralina PMP.

Fissare il connettore S alla staffa del veicolo e posizionare il cablaggio come indicato a disegno.

**⚠ Coppia di serraggio** viti 3: 0,7 ÷ 0,9 Nm  
viti 7: 1 ÷ 1,7 Nm

**F MONTAGE DU CALCULATEUR PMP  
(A ACHETER SEPARÉMENT)**

Assembler le calculateur PMP 1 sur la bride 2 au moyen des deux vis 3, des deux rondelles 4 et des deux écrous 5 et insérer le clip 6 sur le connecteur 1a du calculateur PMP.

Fixer le calculateur PMP 1 préassemblé sur le véhicule au moyen des vis 7 et bloquer le connecteur du calculateur PMP sur le véhicule au moyen du clip 6, comme indiqué sur le dessin.

Retirer le bouchon R du connecteur S du câblage principal.

Brancher le connecteur 8a du câblage du calculateur PMP du kit au connecteur S et le connecteur 8b au connecteur 1a du calculateur PMP.

Fixer le connecteur S à la bride du véhicule et placer le câblage comme indiqué sur le dessin.

**⚠ Couple de serrage** vis 3 : 0,7 ÷ 0,9 Nm  
vis 7 : 1 ÷ 1,7 Nm

## **D** EINBAU DES PMP-STEUERGERÄTS (EXTRA ZU KAUFEN)

Das PMP-Steuergerät 1 auf der Halterung 2 mit den beiden Schrauben 3, den beiden Unterlegscheiben 4 und den beiden Muttern 5 montieren und den Clip 6 am Steckverbinder 1a des PMP-Steuergeräts einfügen.

Das vormontierte PMP-Steuergerät 1 am Fahrzeug mit den Schrauben 7 befestigen und den Steckverbinder des PMP-Steuergeräts am Fahrzeug mit dem Clip 6 sichern, wie in der Zeichnung angegeben.

Den Stopfen R vom Steckverbinder S der Hauptverkabelung entfernen.

Den Steckverbinder 8a der Verkabelung des PMP-Steuergeräts des Kits am Steckverbinder S und den Steckverbinder 8b am Steckverbinder 1a des PMP-Steuergeräts anschließen.

Den Steckverbinder S auf der Halterung des Fahrzeugs befestigen und die Verkabelung so positionieren, wie in der Zeichnung angegeben.

 Anzugsmoment

Schrauben 3:  $0,7 \div 0,9$  Nm

Schrauben 7:  $1 \div 1,7$  Nm

## **E** MONTAJE DE LA CENTRALITA PMP (COMPRAR POR SEPARADO)

Ensamblar la centralita PMP 1 en el estribo 2 utilizando los dos tornillos 3, las dos arandelas 4 y las dos tuercas 5 y colocar la tenacilla 6 en el conector 1a de la centralita PMP.

Fijar la centralita PMP 1 pre-ensamblada en el vehículo con los tornillos 7 y bloquear el conector de la centralita PMP en el vehículo utilizando la tenacilla 6, como se indica en la imagen.

Retirar la tapa R del conector S del cableado principal.

Conectar el conector 8a del cableado de la centralita PMP del kit en el conector S y el conector 8b en el conector 1a de la centralita PMP.

Fijar el conector S en el estribo del vehículo y colocar el cableado como se indica en la imagen.

 Par de apriete

tornillos 3:  $0,7 \div 0,9$  Nm

tornillos 7:  $1 \div 1,7$  Nm

## **GR** ΣΥΝΑΡΜΟΛΟΓΗΣΗ ΤΟΥ ΕΓΚΕΦΑΛΟΥ PMP (ΑΓΟΡΑΖΕΤΑΙ ΞΕΧΩΡΙΣΤΑ)

Συναρμολογήστε τον εγκέφαλο PMP 1 στο έλασμα 2 με τις δύο βίδες 3, τις δύο ροδέλες 4 και τα δύο παξιμάδια 5 και τοποθετήστε το κλιπ 6 στη φίσα 1a του εγκεφάλου PMP.

Στερεώστε τον εγκέφαλο PMP 1 προσυναρμολογημένο στο όχημα με τις βίδες 7 και μπλοκάρετε τη φίσα του εγκεφάλου PMP στο όχημα με το κλιπ 6, όπως φαίνεται στο σχέδιο.

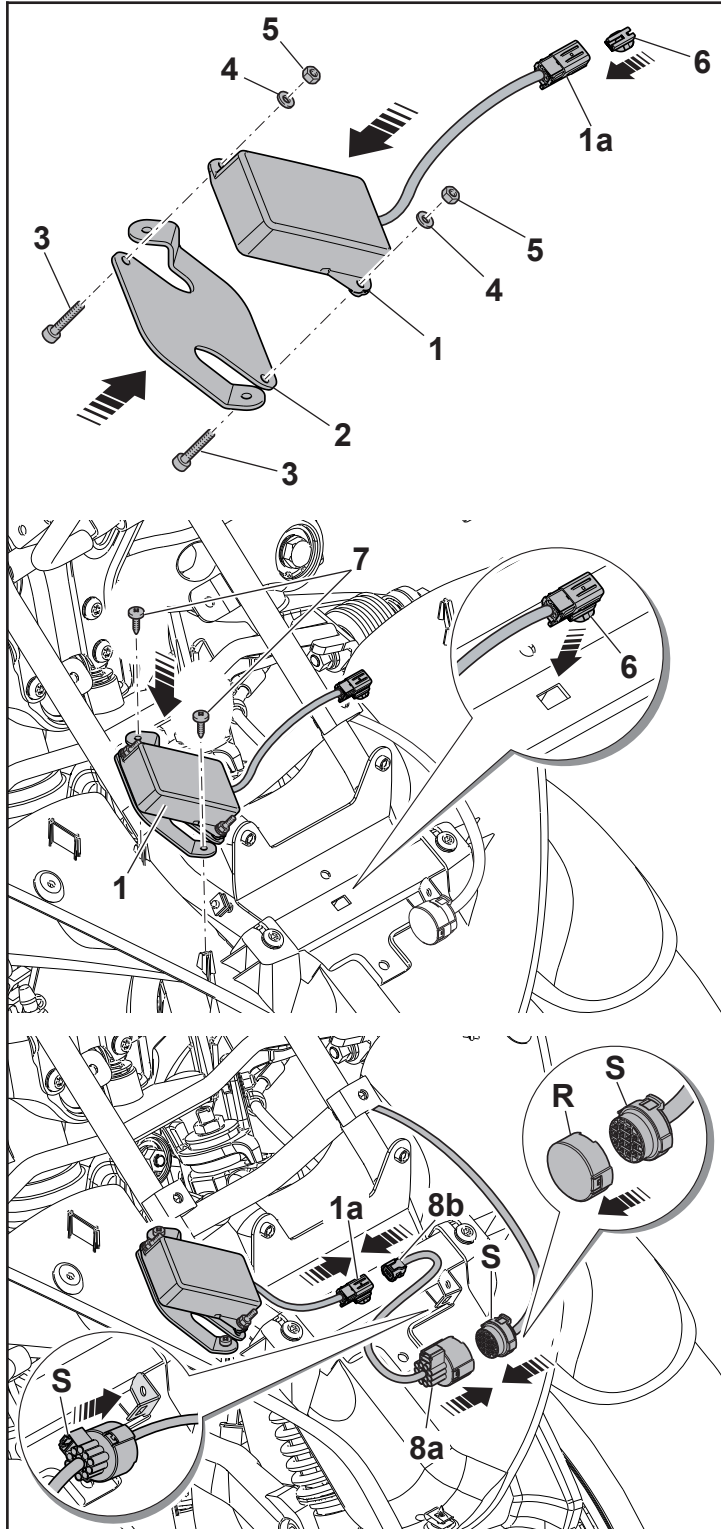
Αφαιρέστε το καπάκι R από τη φίσα S της κύριας καλωδίωσης. Συνδέστε τη φίσα 8a της καλωδίωσης του εγκεφάλου PMP του kit στη φίσα S και τη φίσα 8b στη φίσα 1a του εγκεφάλου PMP.

Στερεώστε τη φίσα S στο έλασμα του οχήματος και τοποθετήστε την καλωδίωση με τον τρόπο που υποδεικνύεται στο σχέδιο.

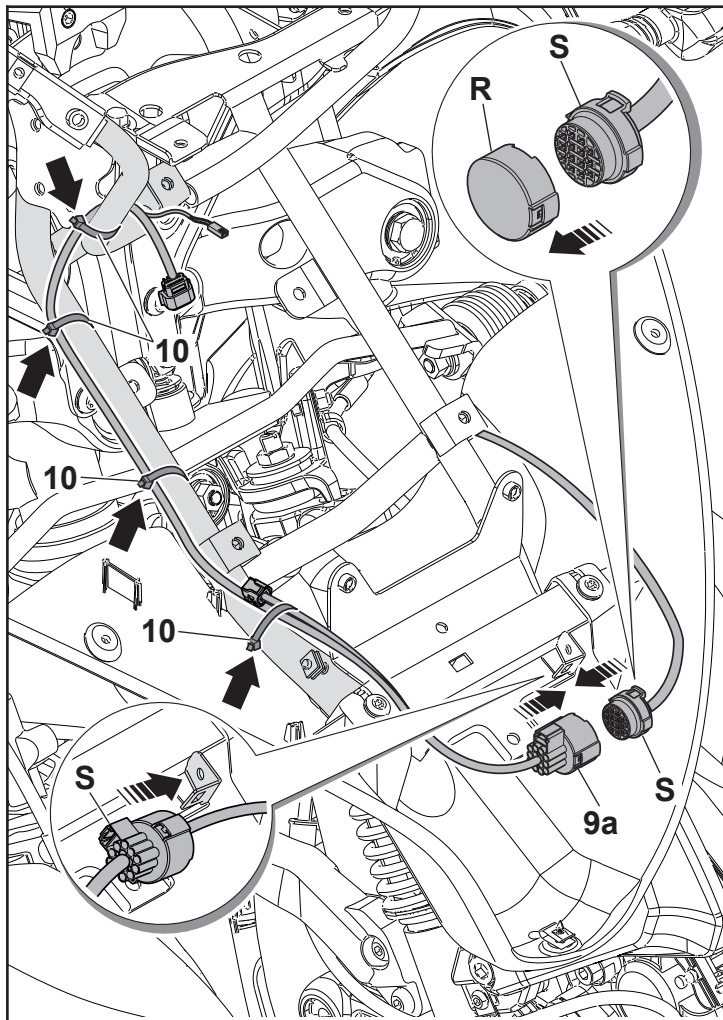
 Ροπή σύσφιξης

βιδών 3:  $0,7 \div 0,9$  Nm

βίδες 7:  $1 \div 1,7$  Nm







### **GB ANTI-THEFT CONTROL UNIT MOUNTING (SOLD SEPARATELY)**

Remove the cap **R** from the connector **S** of the main wiring harness and connect the connector **9a** of the kit's anti-theft control unit wiring harness to the connector **S**.

Fasten the connector **S** to the vehicle's bracket and place the wiring harness as indicated in the drawing, fastening it in the indicated points, with the four clamps **10** supplied in the kit.

Drill a 9.5 mm diameter hole on the right side of the instrument cluster, as indicated in the drawing.

Insert the kit's led light **11** wiring harness in the previously drilled hole, operating from the outside toward the inside, and fasten the led in the hole, using the bayonet coupling.

Connect the connector **11a** of the led light's wiring harness to the connector **9d** of the anti-theft control unit's wiring harness

Gather the excess cable and secure it with a clamp **10** supplied in the kit, as indicated in the drawing.

### **I MONTAGGIO DELLA CENTRALINA ANTIFURTO (DA ACQUISTARE SEPARATAMENTE)**

Rimuovere il tappo **R** dal connettore **S** del cablaggio principale e collegare il connettore **9a** del cablaggio centralina antifurto del kit al connettore **S**.

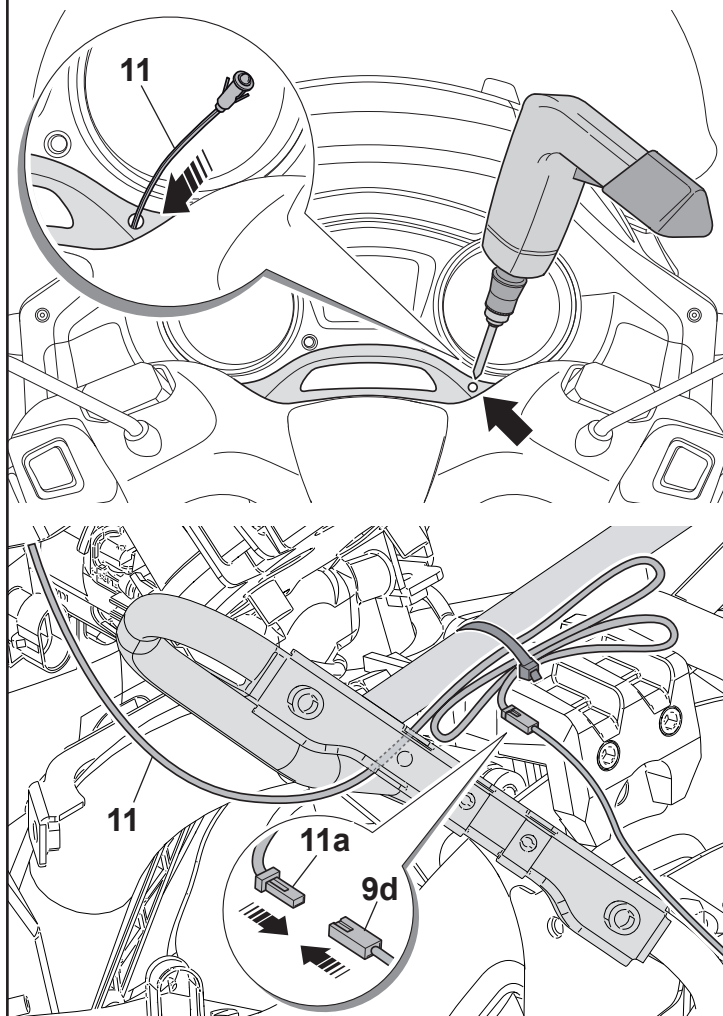
Fissare il connettore **S** alla staffa del veicolo e posizionare il cablaggio come raffigurato a disegno, fissandolo nei punti indicati con quattro fascette **10** fornite nel kit.

Effettuare un foro di 9,5 mm di diametro sul lato destro del cruscotto, come indicato a disegno.

Inserire il cablaggio luce led **11** del kit nel foro appena creato, operando dall'esterno verso l'interno, e fissare il led nel foro tramite l'attacco a baionetta.

Collegare il connettore del **11a** del cablaggio luce led al connettore **9d** del cablaggio centralina antifurto

Raccogliere il cavo in eccesso e fissarlo con una fascetta **10** fornita nel kit, come indicato a disegno.



### **F MONTAGE DU CALCULATEUR DE L'ANTIVOL (A ACHETER SEPARÉMENT)**

Retirer le bouchon **R** du connecteur **S** du câblage principal et brancher le connecteur **9a** du câblage du calculateur de l'antivol du kit au connecteur **S**.

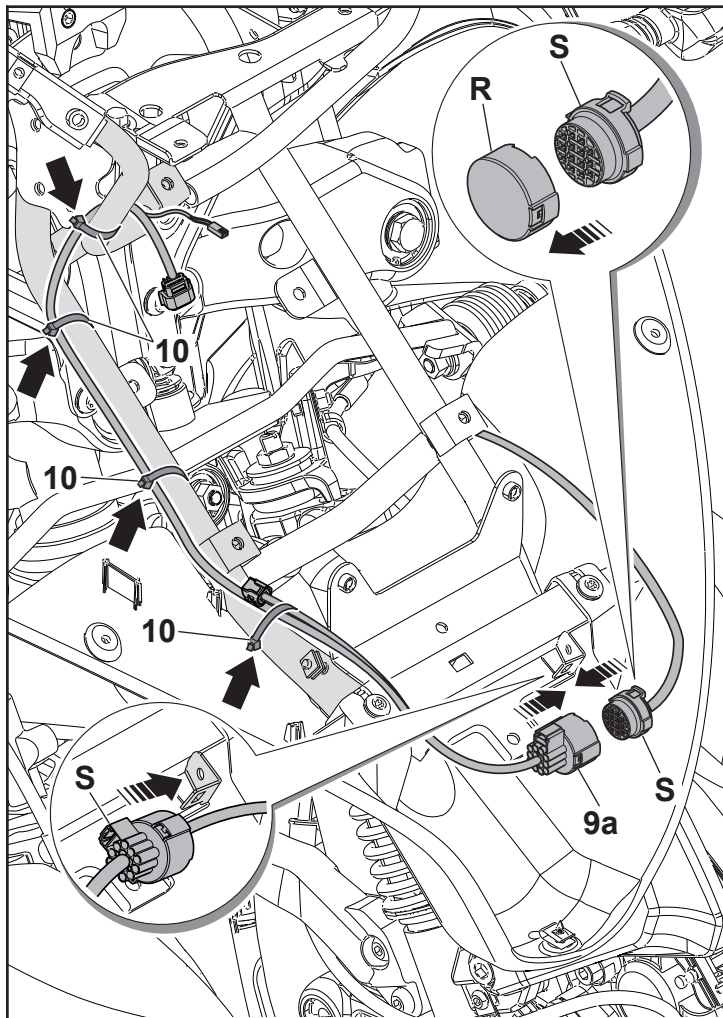
Fixer le connecteur **S** à la bride du véhicule et placer le câblage comme illustré sur le dessin, en le fixant sur les points indiqués avec les quatre colliers **10** livrés avec le kit.

Effectuer un trou de 9,5 mm de diamètre sur le côté droit du tableau de bord, comme indiqué sur le dessin.

Insérer le câblage de la lumière LED **11** du kit dans le trou percé récemment, en agissant de l'extérieur vers l'intérieur, et fixer la lumière LED dans le trou à l'aide de la fixation à baïonnette.

Brancher le connecteur du **11a** du câblage de la lumière LED au connecteur **9a** du câblage du calculateur de l'antivol.

Récupérer le câble excédent et le fixer avec le collier **10** livré avec le kit, comme indiqué sur le dessin.



### **D EINBAU DES DIEBSTAHSICHERUNGS-STEUERGERÄTS (EXTRA ZU KAUFEN)**

Den Stopfen **R** vom Steckverbinder **S** der Hauptverkabelung entfernen und den Steckverbinder **9a** der Verkabelung des Diebstahlsicherungs-Steuergeräts des Kits am Steckverbinder **S** anschließen.

Den Steckverbinder **S** auf der Halterung des Fahrzeugs befestigen und die Verkabelung so positionieren, wie in der Zeichnung angegeben. An den angegebenen Punkten mit vier Schellen **10** aus dem Kit befestigen.

Ein Loch mit 9,5 mm Durchmesser auf der rechten Seite des Armaturenbretts bohren, wie in der Zeichnung angegeben.

Die LED-Leuchten-Verkabelung **11** des Kits in das soeben gebohrte Loch stecken, dabei von außen nach innen vorgehen, und die LED mit dem Bajonettverschluss im Loch befestigen.

Den Steckverbinder **11a** der LED-Leuchten-Verkabelung an den Steckverbinder **9d** der Verkabelung des Diebstahlsicherungs-Steuergeräts anschließen.

Das überschüssige Kabel aufrollen und mit einer Schelle **10** aus dem Kit befestigen, wie in der Zeichnung angegeben.

### **E MONTAJE DE LA CENTRALITA ANTIRROBO (COMPRAR POR SEPARADO)**

Retirar la tapa **R** del conector **S** del cableado principal y conectar el conector **9a** del cableado de la centralita antirrobo del kit en el conector **S**.

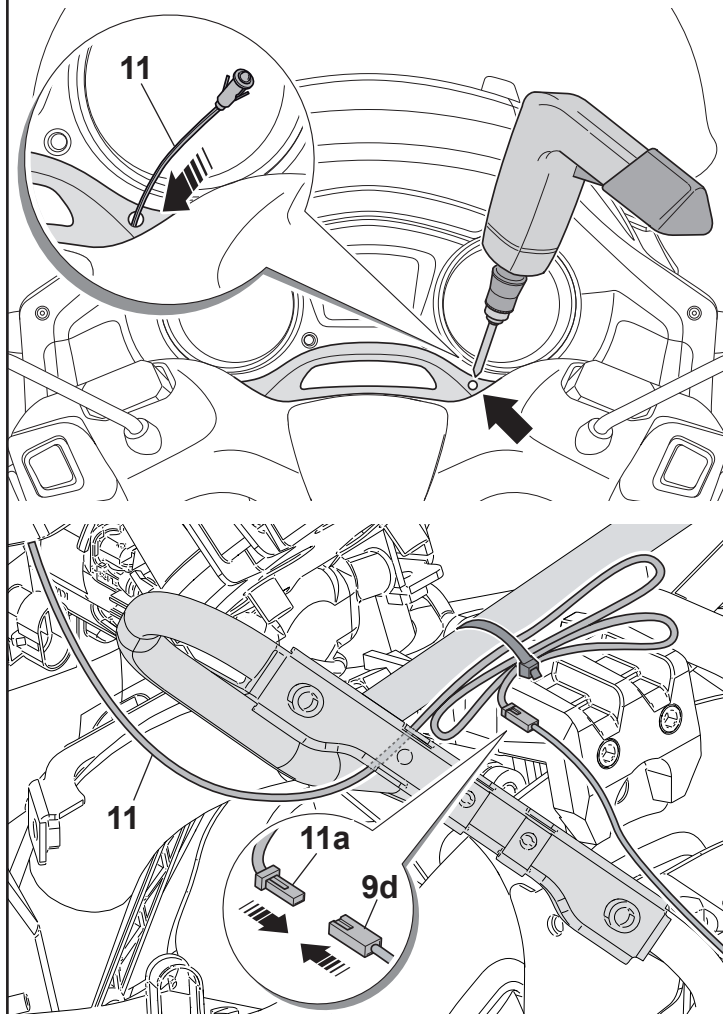
Fijar el conector **S** en el estribo del vehículo y colocar el cableado como se representa en la imagen, fijándolo en los puntos indicados con cuatro abrazaderas **10** suministradas en el kit.

Realizar un orificio de 9,5 mm de diámetro del lado derecho del tablero, como se indica en la imagen.

Introducir el cableado de la luz led **11** del kit en el orificio realizado haciéndolo pasar desde el exterior hacia el interior y fijar el led en el orificio con el empalme de bayoneta.

Conectar el conector del **11a** del cableado de la luz led en el conector **9d** del cableado de la centralita antirrobo

Fijar el excedente de cable con una abrazadera **10** suministrada en el kit, como se indica en la imagen.



### **GR ΣΥΝΑΡΜΟΛΟΓΗΣΗ ΤΟΥ ΕΓΚΕΦΑΛΟΥ ΑΝΤΙΚΛΕΠΤΙΚΟΥ (ΑΓΟΡΑΖΕΤΑΙ ΞΕΧΩΡΙΣΤΑ)**

Αφαιρέστε το καπάκι **R** από τη φίσα **S** της κύριας καλωδίωσης και συνδέστε τη φίσα **9a** της καλωδίωσης του εγκεφάλου του αντικλεπτικού του kit στη φίσα **S**.

Στερεώστε τη φίσα **S** στο έλασμα του οχήματος και τοποθετήστε την καλωδίωση με τον τρόπο που φαίνεται στο σχέδιο, στερεώνοντας στα υποδεικνυόμενα σημεία με τέσσερις σφιγκτήρες **10** που παρέχονται με το kit.

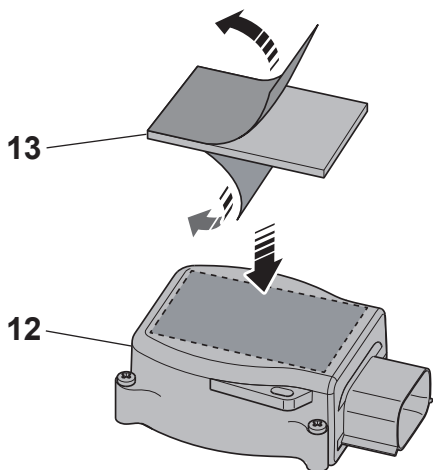
Ανοίξτε μια οπή διαμέτρου 9,5 mm στη δεξιά πλευρά του ταμπλό, όπως φαίνεται στο σχέδιο.

Εισαγάγετε την καλωδίωση του φωτός led **11** του kit στην οπή που μόλις ανοίξατε, ενεργώντας από μέσα προς τα έξω και στερεώστε το led στην οπή με την κουμπωτή σύνδεση (μπαγιονέτ).

Συνδέστε τη φίσα του **11a** της καλωδίωσης του φωτός led στη φίσα **9d** της καλωδίωσης του εγκεφάλου αντικλεπτικού

Μαζέψτε το επιπλέον καλώδιο καής στερεώστε το με ένα σφιγκτήρα **10** που παρέχεται με το kit, όπως υποδεικνύεται στο σχέδιο.



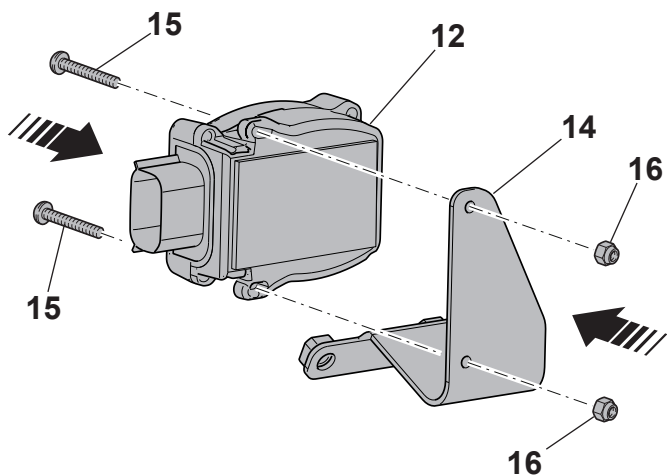


- GB** Place the double-sided adhesive protection **13** supplied in the kit on the anti-theft control unit **12**, as indicated in the drawing. Assemble the anti-theft control unit **12** on the bracket **14** using the screws **15** and the self-locking nuts **16**.

**⚠** Only if has been purchased the anti-theft alarm control unit part number **1D001770**: during assembly, insert the spacers **18** between the control unit **12** and the bracket **14**, as shown in the drawing.

Fasten the pre-assembled anti-theft unit **12** on the front shield **Q** using the two screws **17** supplied in the kit.

**⚠** Tightening torque  
 screws **15**:  $0,7 \div 0,9$  Nm  
 screws **17**:  $4,5 \div 7$  Nm



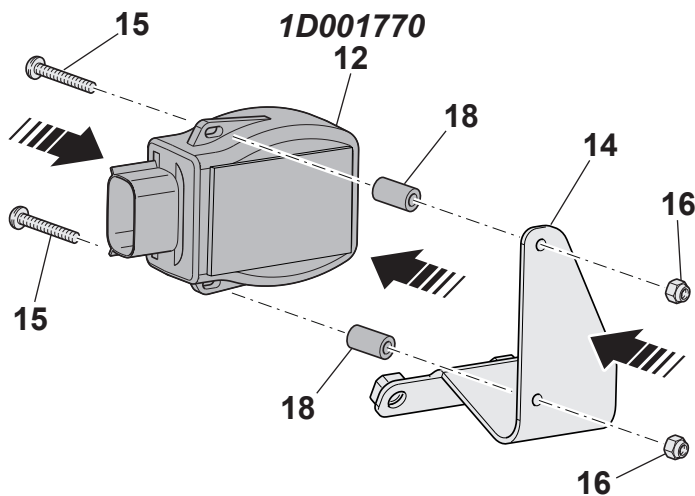
- I** Posizionare sulla centralina antifurto **12** la protezione biadesiva **13** del kit, come indicato a disegno.

Assemblare la centralina antifurto **12** sulla staffa **14** tramite le viti **15** e i dadi autobloccanti **16**.

**⚠** Solo nel caso sia stata acquistata la centralina Antifurto Cod. **1D001770**: durante l'assemblaggio occorre interporre i distanziali **18** tra la centralina **12** e la staffa **14**, come indicato a disegno.

Fissare la centralina antifurto **12** preassemblata sullo scudo anteriore **Q** tramite le due viti **17** fornite nel kit.

**⚠** Coppia di serraggio  
 viti **15**:  $0,7 \div 0,9$  Nm  
 viti **17**:  $4,5 \div 7$  Nm



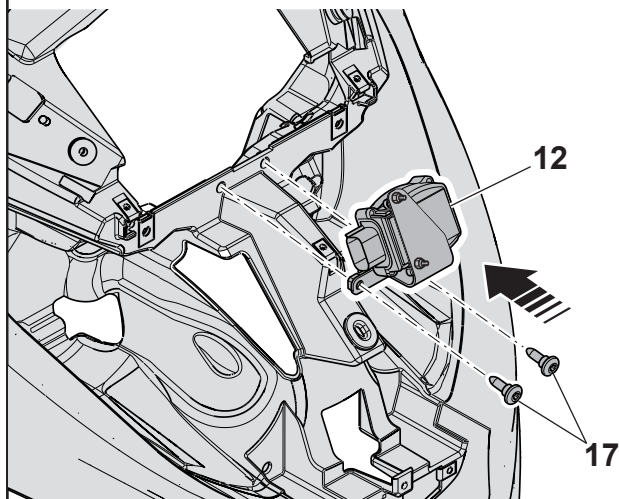
- F** Placer sur le calculateur de l'antivol **12** la protection avec le ruban adhésif double face **13** du kit, comme indiqué sur le dessin.

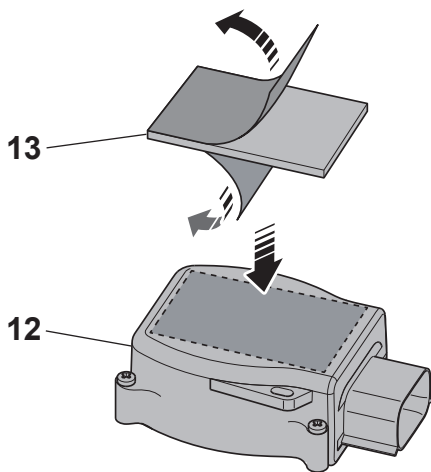
Assembler le calculateur de l'antivol **12** sur bride **14** à l'aide des vis **15** et des écrous autobloquants **16**.

**⚠** Si vous avez acheté la commande d'alarme anti-vol numéro de pièce **1D001770**: insérez, lors du montage, les entretoises **18** entre l'unité de commande **12** et le support **14**, comme indiqué sur le dessin.

Fixer le calculateur de l'antivol **12** préassemblé sur le à travers **Q** à l'aide des deux vis **17** livrées avec le kit.

**⚠** Couple de serrage  
 vis **15** :  $0,7 \div 0,9$  Nm  
 vis **17** :  $4,5 \div 7$  Nm





- D** Auf dem Diebstahlsicherungs-Steuergerät **12** den doppelseitig klebenden Schutz **13** aus dem Kit anbringen, wie in der Zeichnung angegeben.

Das Diebstahlsicherungs-Steuergerät **12** auf der Halterung **14** mit den Schrauben **15** und den selbstsichernden Muttern **16** zusammenbauen.

**!** Nur wenn hat die Diebstahlwarnsteuereinheit Teilenummer **1D001770** gekauft worden: bei der Montage, legen Sie die Abstandshalter **18** zwischen der Steuereinheit **12** und der Klammer **14**, wie in der Zeichnung gezeigt.

Das vormontierte Diebstahlsicherungs-Steuergerät **12** auf dem vorderen Schild **Q** mit den beiden Schrauben **17** aus dem Kit befestigen.

**!** Anzugsmoment

Schrauben **15**:  $0,7 \div 0,9$  Nm

Schrauben **17**:  $4,5 \div 7$  Nm

- E** Colocar en la centralita antirrobo **12** la protección biadhensiva **13** del kit, como se indica en la imagen.

Ensamblar la centralita antirrobo **12** en el estribo **14** mediante los tornillos **15** y las tuercas autobloqueantes **16**.

**!** Solo si se ha comprado la unidad de control de alarma antirrobo número de pieza **1D001770**: durante el montaje, inserte los espaciadores **18** entre la unidad de control **12** y el soporte **14**, como se muestra en el dibujo.

Fijar la centralita antirrobo **12** pre-ensamblada en el escudo delantero **Q** utilizando los dos tornillos **17** suministrados en el kit.

**!** Par de apriete

tornillos **15**:  $0,7 \div 0,9$  Nm

tornillos **17**:  $4,5 \div 7$  Nm

- GR** Τοποθετήστε στον εγκέφαλο αντικλεπτικού **12** το προστατευτικό διπλής επιφάνειας κόλλησης **13** του kit, όπως φαίνεται στο σχέδιο.

Συναρμολογήστε τον εγκέφαλο αντικλεπτικού **12** στο έλασμα **14** με τις βίδες **15** και τα αυτασφαλιζόμενα παξιμάδια **16**.

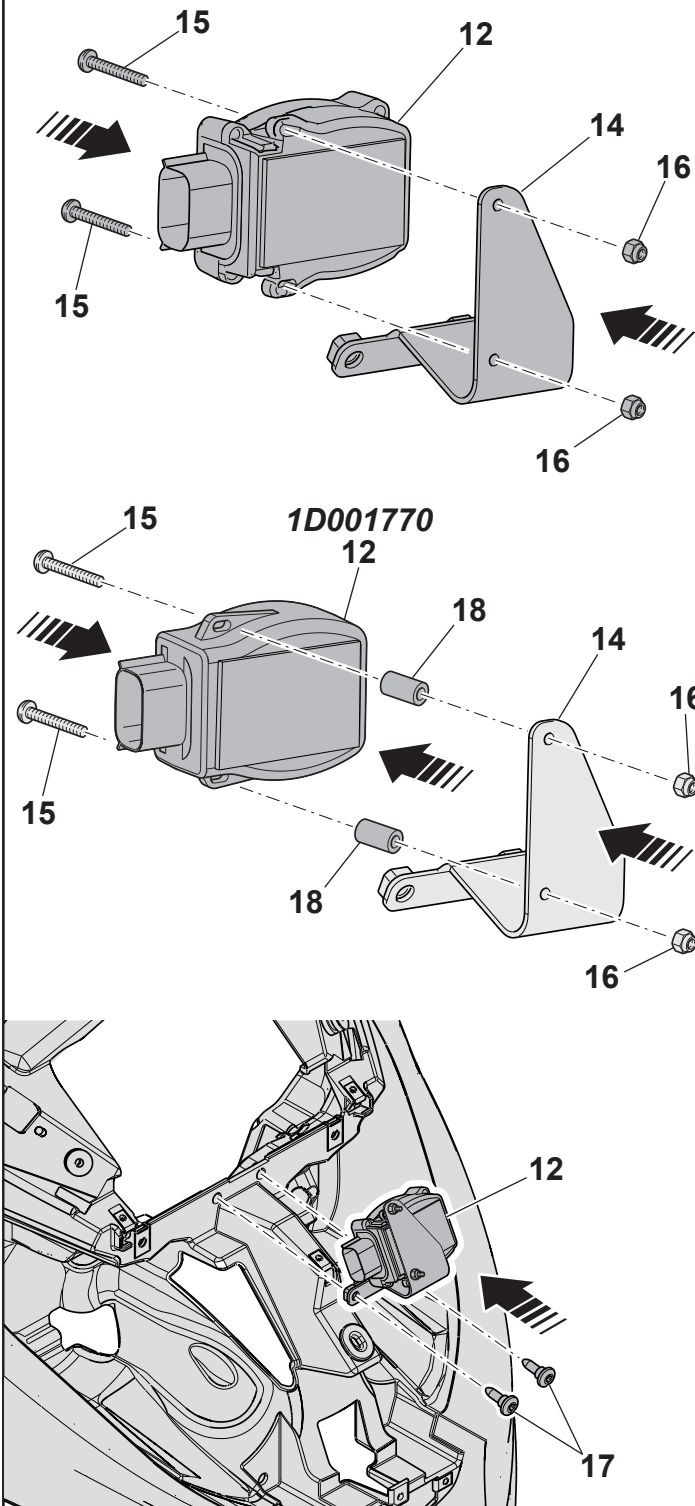
**!** Μόνο αν έχει αγοραστεί ο αριθμός εξαρτήματος μονάδας ελέγχου συναγερμού αντικλεπτικού **1D001770**: κατά τη συναρμολόγηση, τοποθετήστε τους αποστάτες **18** μεταξύ της μονάδας ελέγχου **12** και του βραχίονα **14**, όπως φαίνεται στο σχέδιο.

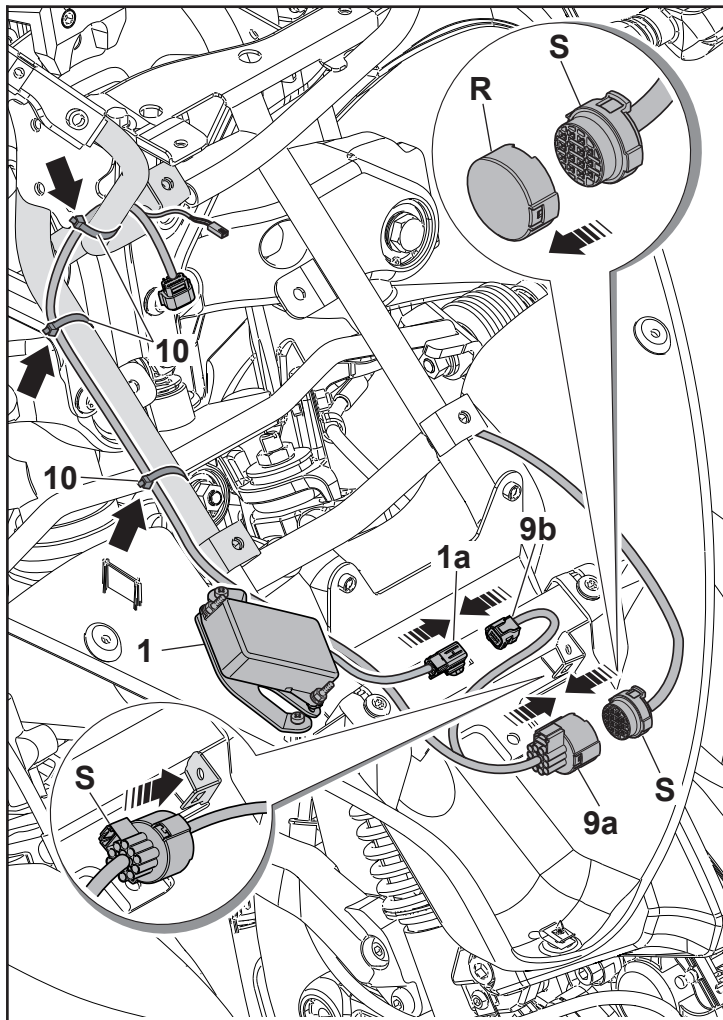
Στερεώστε τον εγκέφαλο αντικλεπτικού **12** προσυναρμολογημένο στη μπροστινή ποδιά **Q** με τις δύο βίδες **17** που παρέχονται στο kit.

**!** Ροπή σύσφιξης

βιδών **15**:  $0,7 \div 0,9$  Nm

βιδών **17**:  $4,5 \div 7$  Nm





**GB CONNECTION FOR SIMULTANEOUS PRESENCE OF THE ANTI-THEFT CONTROL UNIT AND PMP CONTROL UNIT**

Remove the cap **R** from the connector **S** of the main wiring harness and connect the connector **9a** of the kit's anti-theft control unit wiring harness to the connector **S**.

Connect the connector **1a** of the PMP control unit **1** to the dedicated connector **9b** of the anti-theft control unit wiring harness.

Fasten the connector **S** to the vehicle's bracket and place the wiring harness as indicated in the drawing, fastening it in the indicated points, with the three clamps **10** supplied in the kit.

**I COLLEGAMENTO PER PRESENZA SIMULTANEA DI CENTRALINA ANTIFURTO E CENTRALINA PMP**

Rimuovere il tappo **R** dal connettore **S** del cablaggio principale e collegare il connettore **9a** del cablaggio centralina antifurto del kit al connettore **S**.

Collegare il connettore **1a** della centralina PMP **1** al connettore dedicato **9b** del cablaggio centralina antifurto.

Fissare il connettore **S** alla staffa del veicolo e posizionare il cablaggio come raffigurato a disegno, fissandolo nei punti indicati con tre fascette **10** fornite nel kit.

**F BRANCHEMENT POUR LA PRÉSENCE SIMULTANÉE DU CALCULATEUR DE L'ANTIVOLET DU CALCULATEUR PMP**

Retirer le bouchon **R** du connecteur **S** du câblage principal et brancher le connecteur **9a** du câblage du calculateur de l'antivol du kit au connecteur **S**.

Brancher le connecteur **1a** du calculateur PMP **1** au connecteur spécifique **9b** du câblage du calculateur de l'antivol.

Fixer le connecteur **S** à la bride du véhicule et placer le câblage comme illustré sur le dessin, en le fixant sur les points indiqués avec les trois colliers **10** livrés avec le kit.

**D ANSCHLUSS, FALLS DIEBSTAHLSICHERUNGS- STEUERGERÄT UND PMP-STEUERGERÄT EINGEBAUT SIND**

Den Stopfen **R** vom Steckverbinder **S** der Hauptverkabelung entfernen und den Steckverbinder **9a** der Verkabelung des Diebstahlsicherungs-Steuergeräts des Kits am Steckverbinder **S** anschließen.

Den Steckverbinder **1a** des PMP-Steuergeräts **1** an den entsprechenden Steckverbinder **9b** der Verkabelung des Diebstahlsicherungs-Steuergeräts anschließen.

Den Steckverbinder **S** auf der Halterung des Fahrzeugs befestigen und die Verkabelung so positionieren, wie in der Zeichnung angegeben. An den angegebenen Punkten mit drei Schellen **10** aus dem Kit befestigen.

**E CONEXIÓN EN CASO DE EXISTENCIA SIMULTÁNEA DE LA CENTRALITA ANTIRROBO Y LA CENTRALITA PMP**

Retirar la tapa **R** del conector **S** del cableado principal y conectar el conector **9a** del cableado de la centralita antirrobo del kit en el conector **S**.

Conectar el conector **1a** de la centralita PMP **1** en el conector **9b** del cableado de la centralita antirrobo.

Fijar el conector **S** en el estribo del vehículo y colocar el cableado como se representa en la imagen, fijándolo en los puntos indicados con tres abrazaderas **10** suministradas en el kit.

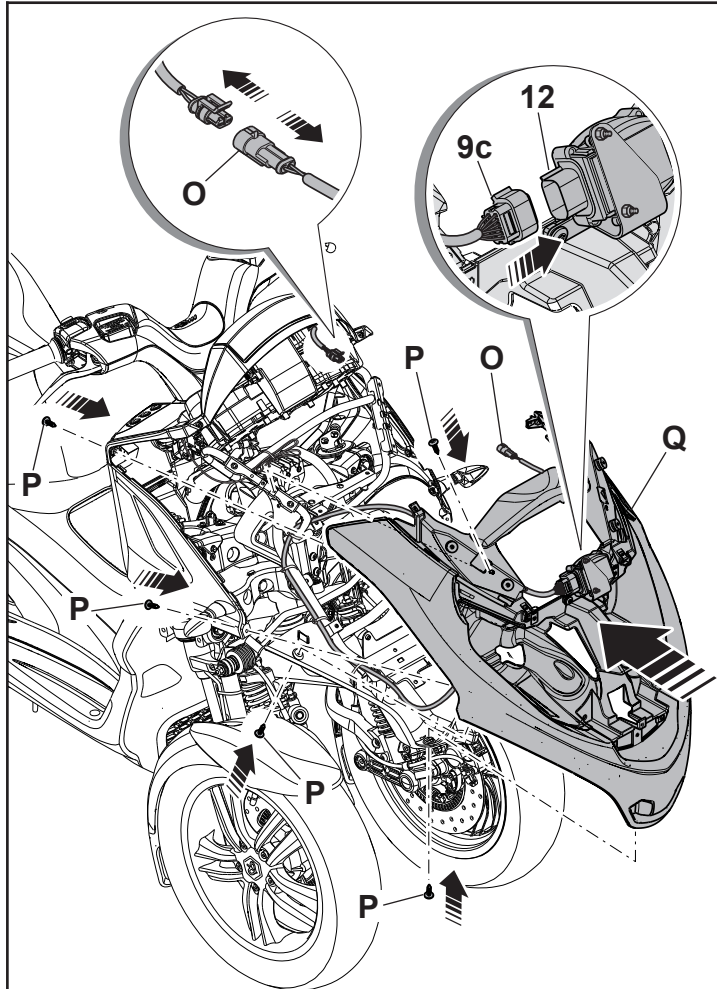
**GR ΣΥΝΔΕΣΗ ΟΤΑΝ ΥΠΑΡΧΕΙ ΤΑΥΤΟΧΡΟΝΑ ΕΓΚΕΦΑΛΟΣ ΑΝΤΙΚΛΕΠΤΙΚΟΥ ΚΑΙ ΕΓΚΕΦΑΛΟΣ PMP**

Αφαιρέστε το καπάκι **R** από τη φίσα **S** της κύριας καλωδίωσης και συνδέστε τη φίσα **9a** της καλωδίωσης του εγκεφάλου του αντικλεπτικού του kit στη φίσα **S**.

Συνδέστε τη φίσα **1a** του εγκεφάλου PMP **1** στην ειδική φίσα **9b** της καλωδίωσης του εγκεφάλου αντικλεπτικού.

Στερεώστε τη φίσα **S** στο έλασμα του οχήματος και τοποθετήστε την καλωδίωση με τον τρόπο που φαίνεται στο σχέδιο, στερεώνοντας στα υποδεικνυόμενα σημεία με τρεις σφιγκτήρες **10** που παρέχονται με το kit.





## GB REFITTING THE VEHICLE COVERS

Refit the front shield **Q** on the vehicle, reconnect the connector **O**, connect the connector **9c** of the anti-theft control unit wiring harness to the anti-theft control unit **12** and fasten the shield using the nine screws **P**.

**⚠** In case of a configuration with only the PMP control unit, refit the previously described shield ignoring the connection of the anti-theft control unit wiring harness.

Refit the instrument cluster cover **N** fastening it using the six screws **M**.

Reconnect the connector **J** and refit the front headlight **L** fastening it with the four screws **K**.

**⚠** Tightening torque

screws <b>P</b> :	1 ÷ 1,7 Nm
screws <b>M</b> :	1 ÷ 1,7 Nm
screws <b>K</b> :	4,5 ÷ 7 Nm

## I RIMONTAGGIO DELLE COPERTURE DEL VEICOLO

Riposizionare lo scudo anteriore **Q** sul veicolo, riconnettere il connettore **O**, collegare il connettore **9c** del cablaggio centralina antifurto alla centralina antifurto **12** e fissare lo scudo tramite le nove viti **P**.

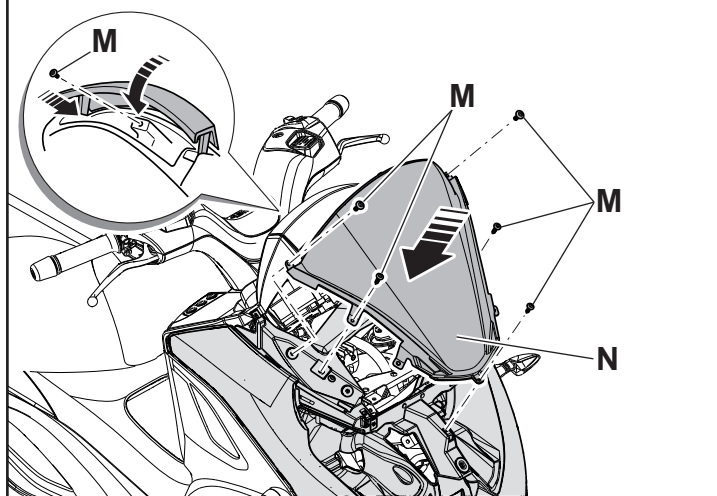
**⚠** In caso di configurazione con la sola centralina PMP, eseguire il rimontaggio dello scudo appena descritto ignorando il collegamento del cablaggio centralina antifurto.

Riposizionare la copertura cruscotto **N** fissandola tramite le sei viti **M**.

Ricollegare il connettore **J** e riposizionare il faro anteriore **L**, fissandolo tramite le quattro viti **K**.

**⚠** Coppia di serraggio

viti <b>P</b> :	1 ÷ 1,7 Nm
viti <b>M</b> :	1 ÷ 1,7 Nm
viti <b>K</b> :	4,5 ÷ 7 Nm



## F REMONTAGE DES PROTECTIONS DU VÉHICULE

Remonter le tablier avant **Q** sur le véhicule, rebrancher le connecteur **O**, brancher le connecteur **9c** du câblage du calculateur de l'antivol au calculateur de l'antivol **12** et fixer le tablier à l'aide des neuf vis **P**.

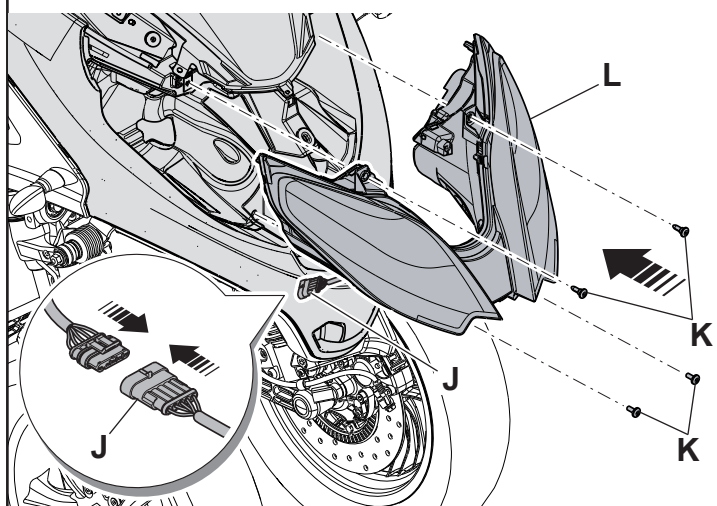
**⚠** En cas de configuration avec le calculateur PMP uniquement, remonter le tablier comme décrit ci-dessus en ignorant le branchement du câblage du calculateur de l'antivol.

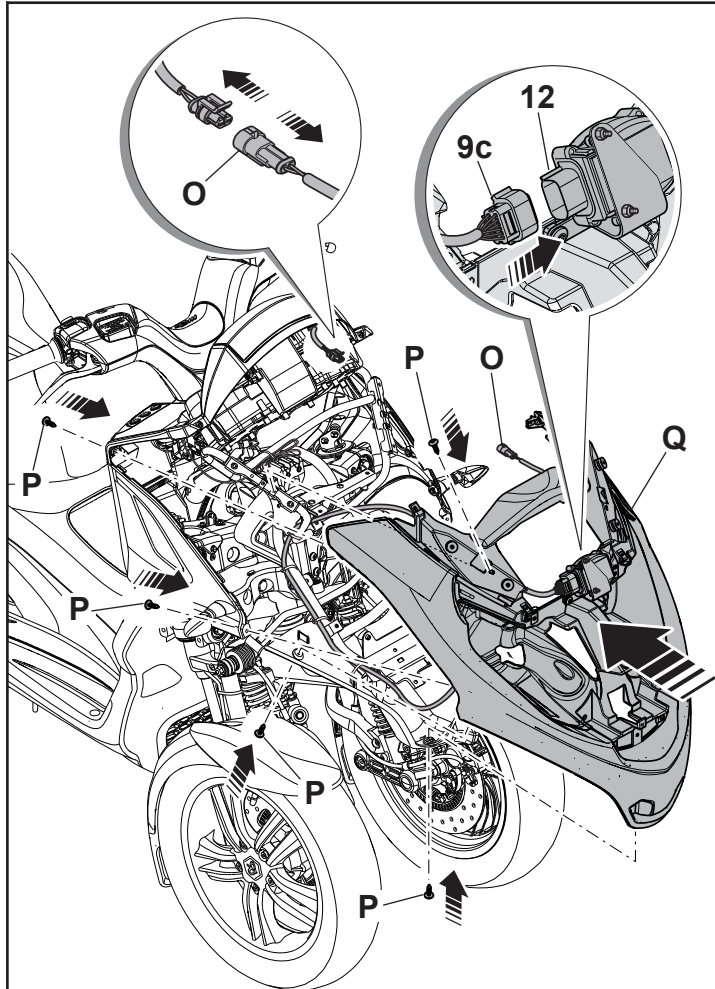
Remettre la couverture du tableau de bord **N** en la fixant à l'aide des six vis **M**.

Rebrancher le connecteur **J** et remonter le phare avant **L**, en le fixant à l'aide des quatre vis **K**.

**⚠** Couple de serrage

vis <b>P</b> :	1 ÷ 1,7 Nm
vis <b>M</b> :	1 ÷ 1,7 Nm
vis <b>K</b> :	4,5 ÷ 7 Nm





## **D** WIEDEREINBAU DER ABDECKUNGEN DES FAHRZEUGS

Das vordere Schild **Q** am Fahrzeug wieder anbringen, den Steckverbinder **O** wieder anschließen, den Steckverbinder **9c** der Verkabelung des Diebstahlsicherungs-Steuergeräts am Diebstahlsicherungs-Steuergerät **12** anschließen und das Schild über die neun Schrauben **P** befestigen.

**!** Bei einer Konfiguration nur mit PMP-Steuergerät beim soeben beschriebenen Wiedereinbau des Schilds den Anschluss der Verkabelung des Diebstahlsicherungs-Steuergeräts ignorieren.

Die Armaturenbrett-Abdeckung **N** wieder anbringen und mit den sechs Schrauben **M** befestigen.

Den Steckverbinder **J** wieder anschließen und den vorderen Scheinwerfer **L** wieder anbringen, mit den vier Schrauben **K** befestigen.

**!** Anzugsmoment

Schrauben **P**:  $1 \div 1,7$  Nm

Schrauben **M**:  $1 \div 1,7$  Nm

Schrauben **K**:  $4,5 \div 7$  Nm

## **E** MONTAJE DE LAS CARCASAS DEL VEHÍCULO

Colocar el escudo delantero **Q** en el vehículo, conectar el conector **O** y el conector **9c** del cableado de la centralita antirrobo en la centralita antirrobo **12** y fijar el escudo con nueve tornillos **P**.

**!** Si la configuración prevé solo la centralita PMP, montar el escudo ignorando la conexión del cableado de la centralita antirrobo.

Colocar la carcasa del tablero **N** fijándola con los seis tornillos **M**.

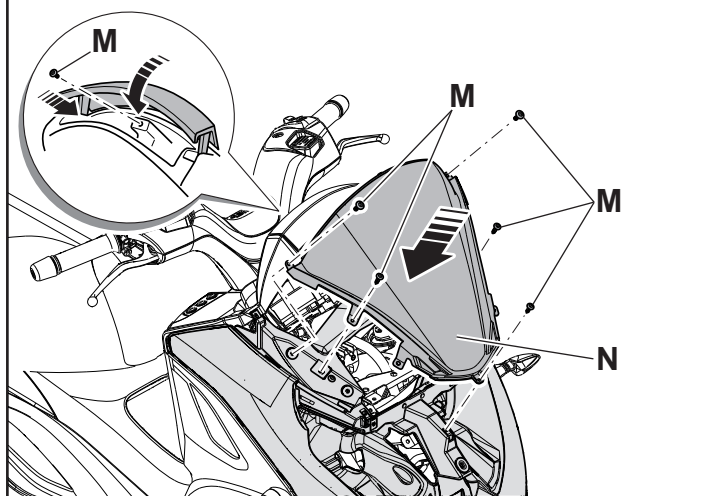
Conectar el conector **J** y volver a colocar el faro delantero **L**, fijándolo con los cuatro tornillos **K**.

**!** Par de apriete

tornillos **P**:  $1 \div 1,7$  Nm

tornillos **M**:  $1 \div 1,7$  Nm

tornillos **K**:  $4,5 \div 7$  Nm



## **GR** ΕΠΑΝΑΣΥΝΑΡΜΟΛΟΓΗΣΗ ΤΩΝ ΚΑΛΥΜΜΑΤΩΝ ΤΟΥ ΟΧΗΜΑΤΟΣ

Τοποθετήστε τη μπροστινή ποδιά **Q** στο όχημα, συνδέστε ξανά τη φίσα **O**, συνδέστε τη φίσα **9c** της καλωδίωσης του εγκεφάλου αντικλεπτικού **12** και στερεώστε την ποδιά με τις εννέα βίδες **P**.

**!** Στην περίπτωση διαμόρφωσης μόνο με εγκέφαλο PMP, προχωρήστε σε επανασυναρμολόγηση της ποδιάς που μόλις περιγράψαμε παρακάμπτοντας τη σύνδεση της καλωδίωσης του εγκεφάλου αντικλεπτικού.

Τοποθετήστε το καπάκι του ταμπλό **N** στερεώνοντάς το με τις έξι βίδες **M**.

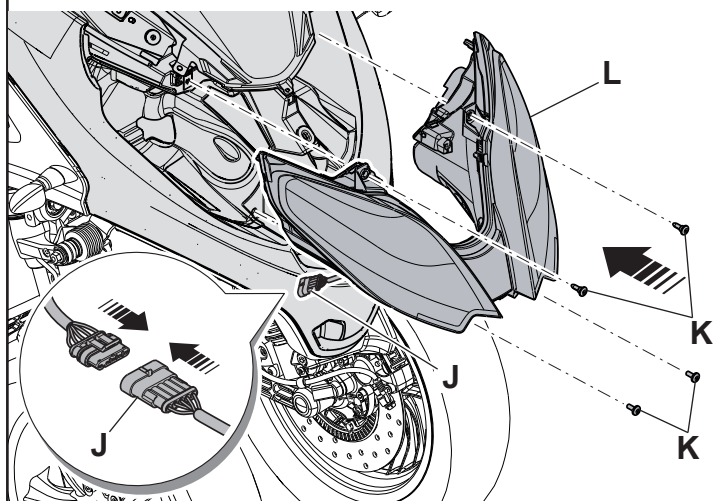
Επανασυνδέστε τη φίσα **J** και τοποθετήστε τον μπροστινό φανό **L**, στερεώνοντάς με τις τέσσερις βίδες **K**.

**!** Ροπή σύσφιξης

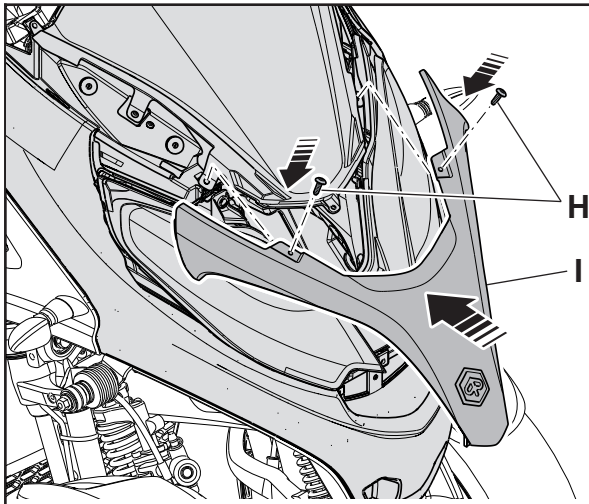
βιδών **P**:  $1 \div 1,7$  Nm

βίδες **M**:  $1 \div 1,7$  Nm

βίδες **K**:  $4,5 \div 7$  Nm



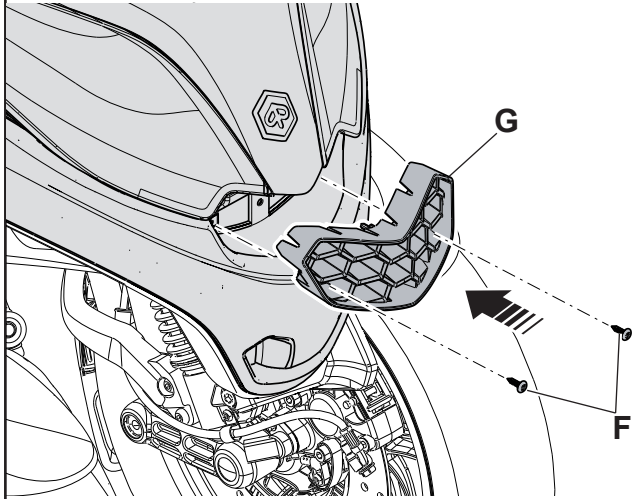




- GB** Refit the front guard **I** and fasten it using the two screws **H**.  
 Refit the guard **G** and fasten it using the two screws **F**.  
 Refit the windscreen **E** fastening it with the four screws **C** and the four washers **D**.  
 Refit the two side covers **B**, fastening them using the two screws **A**.

**Tightening torque**

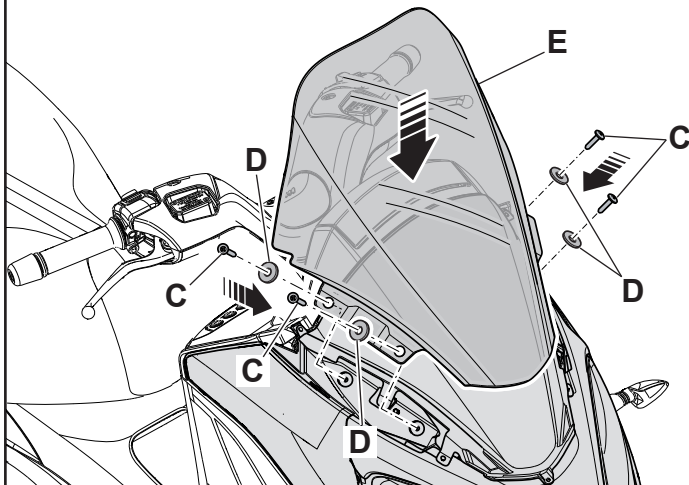
screws **H**:  $1 \div 1,7$  Nm  
 screws **F**:  $1 \div 1,7$  Nm  
 screws **C**:  $4,5 \div 7$  Nm  
 screws **A**:  $1 \div 1,7$  Nm



- I** Riposizionare la maschera anteriore **I** e fissarla tramite le due viti **H**.  
 Riposizionare la mascherina **G** e fissarla tramite le due viti **F**.  
 Riposizionare il parabrezza **E** fissandolo tramite le quattro viti **C** e le quattro rondelle **D**.  
 Riposizionare le due coperture laterali **B** fissandole tramite le due viti **A**.

**Coppia di serraggio**

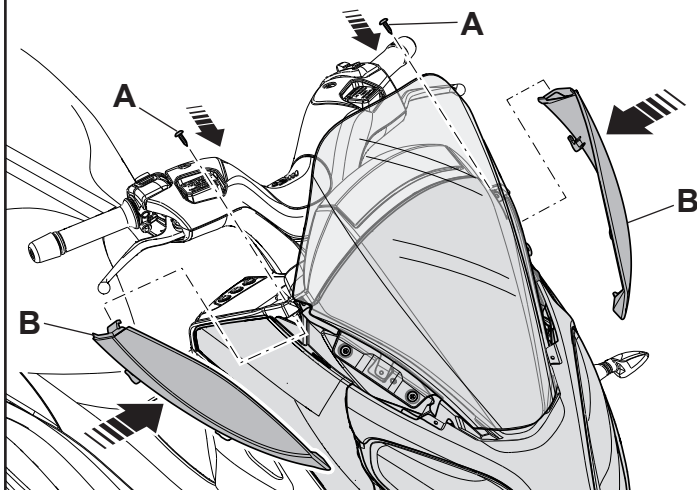
viti **H**:  $1 \div 1,7$  Nm  
 viti **F**:  $1 \div 1,7$  Nm  
 viti **C**:  $4,5 \div 7$  Nm  
 viti **A**:  $1 \div 1,7$  Nm

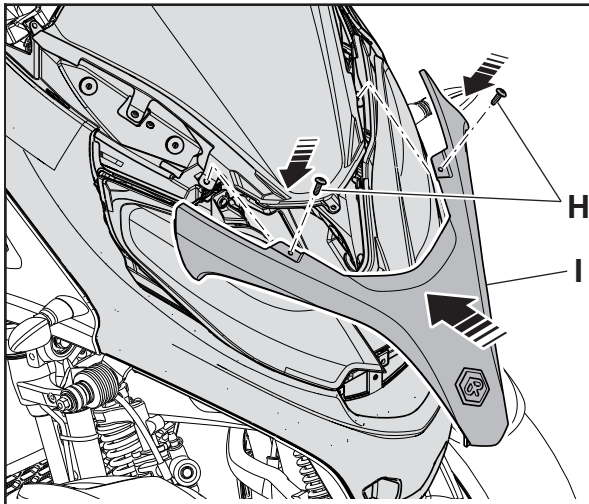


- F** Remonter le cache avant **I** et le fixer à l'aide des deux vis **H**.  
 Remonter le cache **G** et le fixer à l'aide des deux vis **F**.  
 Remonter le pare-brise **E** en le fixant à l'aide des quatre vis **C** et les quatre rondelles **D**.  
 Remonter les deux protections latérales **B** en les fixant à l'aide des deux vis **A**.

**Couple de serrage**

vis **H** :  $1 \div 1,7$  Nm  
 vis **F** :  $1 \div 1,7$  Nm  
 vis **C** :  $4,5 \div 7$  Nm  
 vis **A** :  $1 \div 1,7$  Nm





- D** Die vordere Blende **I** wieder anbringen und mit den beiden Schrauben **H** befestigen.

Die Blende **G** wieder anbringen und mit den beiden Schrauben **F** befestigen.

Das Windschild **E** wieder anbringen und mit den vier Schrauben **C** und den vier Unterlegscheiben **D** befestigen.

Die beiden Seitenabdeckungen **B** wieder anbringen und mit den beiden Schrauben **A** befestigen.

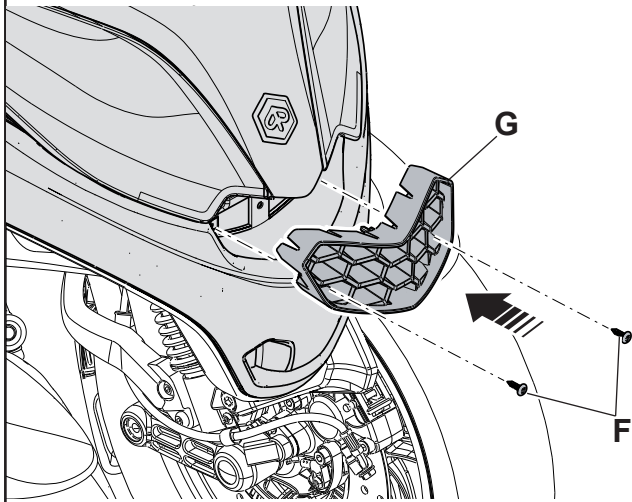
**!** Anzugsmoment

Schrauben H:  $1 \div 1,7$  Nm

Schrauben F:  $1 \div 1,7$  Nm

Schrauben C:  $4,5 \div 7$  Nm

Schrauben A:  $1 \div 1,7$  Nm



- E** Colocar la máscara delantera **I** y fijarla con los dos tornillos **H**. Colocar la máscara **G** y fijarla con los dos tornillos **F**.

Montar el parabrisas **E** y fijarlo con los cuatro tornillos **C** y las cuatro arandelas **D**.

Montar las dos carcasas laterales **B** fijándolas con los dos tornillos **A**.

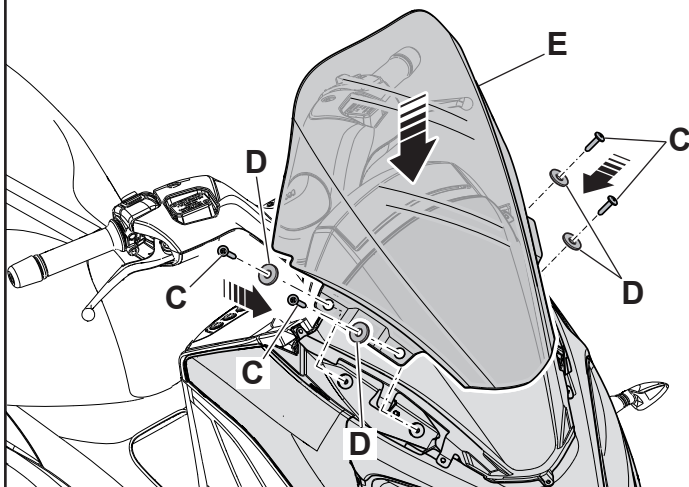
**!** Par de apriete

tornillos H:  $1 \div 1,7$  Nm

tornillos F:  $1 \div 1,7$  Nm

tornillos C:  $4,5 \div 7$  Nm

tornillos A:  $1 \div 1,7$  Nm



- GR** Τοποθετήστε τη μπροστινή μάσκα **I** και στερεώστε την με τις δύο βίδες **H**.

Τοποθετήστε τη μάσκα **G** και στερεώστε την με τις δύο βίδες **F**.

και στερεώστε το παρμπρίζ **E** και στερεώστε την με τις τέσσερις βίδες **C** και τις τέσσερις ροδέλες **D**.

Τοποθετήστε τα δύο πλαϊνά καλύμματα **B** και στερεώστε τα με τις δύο βίδες **A**.

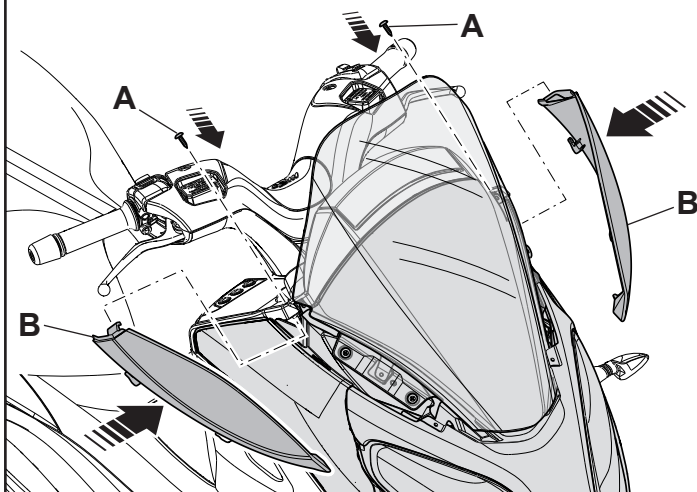
**!** Ροπή σύσφιξης

βιδών H:  $1 \div 1,7$  Nm


βίδες F:  $1 \div 1,7$  Nm

βίδες C:  $4,5 \div 7$  Nm

βίδες A:  $1 \div 1,7$  Nm




**GB** GENERAL SAFETY WARNINGS

 Once the various parts of the kit and the scooter are installed, check the correct operation of the vehicle and the Piaggio Multimedia Platform.

**I** AVVERTENZE GENERALI SULLA SICUREZZA

 Una volta assemblate le varie parti del kit e dello scooter, accertarsi del corretto funzionamento del veicolo e del sistema Piaggio Multimedia Platform.

**F** AVERTISSEMENTS SUR LA SECURITE GENERALE

 Une fois les différentes parties du kit et du scooter assemblées, vérifier le bon fonctionnement du véhicule et du système Piaggio Multimedia Platform.

**D** ALLGEMEINE SICHERHEITSHINWEISE

 Nachdem die verschiedenen Teile des Kits und des Rollers montiert sind, sich der korrekten Funktionsweise des Fahrzeugs und des Systems Piaggio Multimedia Platform vergewissern.

**E** ADVERTENCIAS SOBRE LA SEGURIDAD GENERICA

 Una vez que se hayan ensamblado las distintas piezas del kit y del scooter, asegurarse del que el vehículo y el sistema Piaggio Multimedia Platform funcionen correctamente.

**GR** ΠΑΡΑΤΡΗΣΕΙΣ ΣΕ ΘΕΜΑΤΑ ΑΣΦΑΛΕΙΑΣ ΓΕΝΙΚΟΤΕΡΑ

 Αφού συναρμολογήσετε τα διάφορα μέρη του kit και του scooter, βεβαιωθείτε ότι λειτουργεί κανονικά το όχημα και το σύστημα Piaggio Multimedia Platform.