



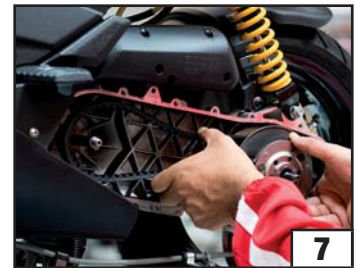
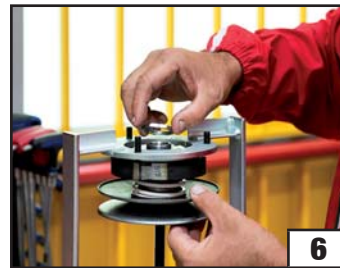
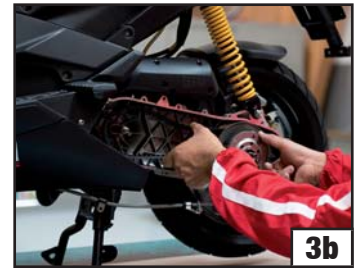
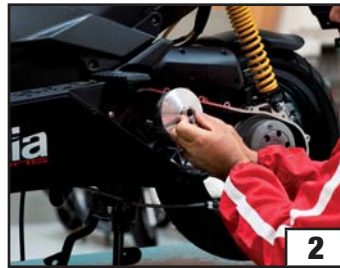
MALOSSI

malossi.com



MULTIVAR

**SEQUENZA DI MONTAGGIO / ASSEMBLING SEQUENCE / PHASES DE MONTAGE /
MONTAGEFOLGE / SECUENCIA DE MONTAJE**



CARATTERISTICHE PRINCIPALI

Grande capacità di escursione. Curva di utilizzo fortemente progressiva. Taratura specifica per ogni tipo di veicolo, con possibilità di modificarne il regime di utilizzo. Funziona completamente a secco. Movimenti autolubrificanti.

DATI TECNICI

- Campo di utilizzo da 28 mm a 88 mm di diametro medio (dimensioni utili da 20 mm a 90/95 mm).
- Semipuleggia mobile in lega speciale di alluminio ad alto tenore di silicio con trattamento di superficie.
- Boccia di scorrimento in bronzo sinterizzato autolubrificante.
- Mozzo centrale in acciaio speciale da cementazione e rettificato.
- Calotta guida rulli in acciaio trattata termicamente e brunita superficialmente.
- Rulli in nylon ad alta resistenza all'usura con peso tarato caricati con fibre di vetro o rulli speciali con solfuro di molibdeno
- Molla di contrasto della puleggia condotta in acciaio speciale temprato e verniciato in vari colori a seconda della taratura.
- Puleggia fissa in acciaio zincato (ciclomotori Piaggio).

MAIN CHARACTERISTICS

Big excursion capacity. The utilisation curve is highly progressive. Specific calibration for every kind of vehicle, with possibility to modify the utilisation rate. It works completely dry. Self-lubricating movements.

TECHNICAL DATA

- Range of use from 28 mm to 88 mm of medium diameter (useful dimensions from 20 mm to 90/95 mm).
- Movable half pulley in a special aluminium-silicon alloy with treatment on surface.
- Sliding bushing in sintered self-lubricating bronze.
- Central hub in a special alloyed hardened and rectified steel.
- Roller guide cover in steel with head treatment and burnish on surface.
- Rollers in nylon with high resistance to wear and calibrated weight added with both glass fibre or special molybdenum sulphide.
- Driven pulley pressure spring in special hardened steel, stove-enamelled in different colours depending on each calibration.
- Fixed pulley in galvanised steel (Piaggio mopeds).

CARACTERISTIQUES PRINCIPALES

Grande plage de variation. Courbe d'utilisation très progressive. Réglage spécifique pour chaque véhicule avec la possibilité de modifier le régime d'emploi. Mouvements auto-lubrifiants. Il fonctionne complètement à sec.

DONNEES TECHNIQUES

- Plage d'utilisation de 28 mm à 88 mm de diamètre moyen (dimensions utiles de 20 mm à 90/95 mm).
- Demi-poulie mobile en alliage d'aluminium à haute teneur de silicium avec traitement de sa face.
- Douille de glissement en bronze fritté autolubrifiant.
- Moyeu central en acier allié tempéré et rectifié.
- Calotte de guidage en acier avec traitement thermique et brunissage à la surface.
- Rouleaux en nylon à haute résistance à l'usure, avec poids étalonés, additionnés avec fibre de verre ou spéciaux avec sulfure de molybdène.
- Ressort de contraste de la poulie conduite en acier spécial tempéré et verni en diverses couleurs selon le réglage.
- Poulie fixe en acier zingué (cyclomoteurs Piaggio).

HAUPTEIGENSCHAFTEN

Die Kennlinie ist hochprogressiv. Spezielle Abstimmung für jede Art von Fahrzeug mit der Möglichkeit der Modifikation entsprechend der Anwendung. Arbeitet komplett trocken. Bewegliche Teile sind selbstschmierend.

TECHNISCHE DATEN

- Variabler Durchmesser von 28 bis 88 mm (gebräuchlicher Durchmesser von 20 bis 90/95 mm).
- Bewegliche Riemenscheibenhälfte in Spezialaluminium mit Beschichtung auf der Lauffläche.
- Druckscheibe aus gesinterter, selbstschmierender Bronze.
- Nabe aus gehärtetem Stahl.
- Rollenführung (Kalotte) aus Stahl mit Beschichtung und polierten Lauffläche.
- Rollen aus Nylon mit hoher Festigkeit.
- Riemenscheibendruckfeder aus spezialgehärtetem Stahl in verschiedenen Farben für die entsprechenden Abstimmungen.
- Riemenscheibenhälfte (feststehend) in galvanisiertem Stahl (Piaggio Mopeds).

CARACTERÍSTICAS PRINCIPALES

Gran capacidad de excursión. Curva de utilización fuertemente progresiva. Reglaje específico para cada tipo de vehículo, con posibilidad de modificar su régimen de utilización. Funciona totalmente en seco. Movimientos autolubricantes.

DATOS TÉCNICOS

- Campo de utilización de 28 a 88 mm de diámetro medio (dimensiones útiles de 20 a 90/95 mm).
- Semipolea móvil de aleación especial de aluminio con elevado porcentaje de silicio o con tratamiento de superficie.
- Casquillo de deslizamiento de bronce sinterizado autolubrificante.
- Cubo central de acero especial de cementación y rectificado.
- Caja guía rodillos de acero tratado térmicamente y bruñido superficialmente.
- Rodillos de nylon de alta resistencia al desgaste con peso calibrado, cargados con fibras de vidrio o rodillos especiales con sulfuro de molibdeno.
- Muelle antagonista de la polea conducida de acero especial templado y barnizado de vari colores en función del calibrado.
- Polea fija de acero galvanizado (ciclomotores Piaggio).

ITALIANO

ENGLISH

FRANÇAIS

DEUTSCH

ESPAÑOL

Multivar

L'esperienza maturata sui campi di gara ci ha spinti alla realizzazione di un variatore automatico speciale Racing: all'interno del kit variatore è presente una semipuleggia mobile con diametro di 101 mm realizzato in lega speciale di alluminio pressofusa. La superficie di contatto fra puleggia e cinghia è super rifinita con utensile diamantato per assicurare un coefficiente d'attrito costante, calcolato per impedire lo slittamento della cinghia e nel contempo per evitarne una precoce usura. Per poter rispondere alle innumerevoli tarature di un mezzo da competizione, a seconda delle diverse piste e messe a punto motori, vengono fornite due serie di kit da 6 rulli ed una molla di contrasto in acciaio pretemprato legato al Cromo-Silicio con avvolgimento antiorario (racing). Inoltre sono previste come optional altre molle della stessa classe con carico differenziato (vedi pag. 31).

ATTENZIONE: Il Multivar viene fornito completo e non richiede applicazioni del coperchio o altri componenti provenienti da altri variatori. I coperchi che si trovano sui variatori originali hanno la funzione di trattenere il grasso. Multivar funziona senza grasso e le parti che lavorano sono costruite con materiali autolubrificanti; questa è la ragione per la quale Multivar non ha bisogno del coperchio.

ATTENZIONE: verificare sempre che l'applicazione specifica per il veicolo all'atto del montaggio permetta al dado del variatore il corretto serraggio, e che l'insieme mozzo-distanziale, ove presente, rispetti le quote di quello originale. La continua evoluzione dei motori presenti sui veicoli può causare l'incompatibilità dei prodotti Malossi. Onde evitare danni Vi chiediamo pertanto di verificare che il montaggio possa essere eseguito correttamente. Non rispondiamo di eventuali danni al veicolo.

Multivar

Years of experience on the race track have spurred us to create a special automatic speed change gear for racing. The kit contains a 101 mm diameter mobile half pulley made of a special cast aluminium alloy. The contact surface between pulley and belt is super-finished with a diamond tool to guarantee a constant coefficient of friction, calculated to prevent both belt slip and premature wear. To satisfy the innumerable calibrations required by racing scooters, depending on track type and tuning of the motor, the kit contains 2 series of 6 rollers set and a counterspring in pre-hardened silicon-chrome steel alloy with counterclockwise (racing) winding. In addition, other springs of the same class with different loads are available as options (see pg. 31).

ATTENTION: Multivar is supplied complete of all parts; it is not necessary to fit covers or other parts not provided in our kit. The covers fitted on the original variators have the function of retaining the grease. Multivar works without grease and the working parts are built with self-lubricating materials; this is the reason why Multivar does not require the cover.

ATTENTION: Always verify that the correct components are being used, during assembly, so that the variator nut will seat fully and make sure the hub-spacer assembly, wherever present, has the same total dimension as the original. The ever-changing engine designs may cause a compatibility issue for Malossi products. In order to avoid damage to the vehicle we ask you to make sure the assembly is correct. We are not responsible for any damages to the vehicle.

Multivar

L'expérience acquise sur les pistes de course nous a poussés à réaliser un variateur automatique spécial Racing. Une semi-poulie mobile d'un diamètre de 101 mm réalisée dans un alliage spécial d'aluminium et moulée sous pression se trouve dans le kit du variateur. La finition de la surface de contact entre la poulie et la courroie est très travaillée avec un outil diamanté pour garantir un coefficient de frottement constant, calculé pour empêcher le glissement de la courroie et en même temps pour éviter qu'elle ne s'use prématurément. Pour faire face aux innombrables étalonnages rencontrés par un engin de compétition, deux séries de 6 rouleaux sont fournis dans le kit et un ressort de contraste en acier pré-trempé lié au "Chrome-Silicium" avec enroulement en sens contraire des aiguilles d'une montre (racing). De plus, d'autres ressorts de la même catégorie avec charge différenciée (voir pg. 31) sont également prévus.

ATTENTION : Multivar est livré complet et il ne demande aucune application de couvercles ou d'autres composants qui proviennent d'autres variateurs. Les couvercles qui se trouvent sur les variateurs d'origine ont la fonction de retenir la graisse. Multivar marche sans graisse et les pièces sont construites avec des matériaux autolubrifiants : cela c'est la raison pour la quelle Multivar n'a pas besoin de couvercle.

ATTENTION: vérifier toujours que l'application spécifique pour le véhicule au moment du montage permette à l'entretoise le serrage correct et que l'ensemble moyeux-entretoise, si présent, respecte les dimensions d'origine. L'évolution continue des moteurs présents sur les véhicules peut causer des incompatibilités avec les produits Malossi. Afin d'éviter des dommages nous vous demandons donc de vérifier que le montage peut-être effectuer correctement. Nous ne pouvons être tenu responsables pour les éventuels dommages qui en seraient causés.

Multivar

Jahrelange Erfahrung auf der Rennstrecke hat uns angespornt, weiterzugehen und eine spezielle Variomatik für den Renneinsatz zu schaffen. Der Satz enthält eine 101 mm grosse bewegliche Riemenscheibe aus einer speziellen Aluminiumguss-Legierung. Die Kontaktfläche zwischen Riemenscheibe und Antriebsriemen ist hochwertig bearbeitet mit einem Diamantwerkzeug, um einen konstanten Reibungskoeffizienten zu gewährleisten, was sowohl Schlupf wie auch vorzeitigen Verschleiss des Antriebsriemens verhindert. Um den unzähligen Abstimmungen, die ein Rennscooter je nach Rennstrecke und Motorcharakteristik erfordert, Rechnung zu tragen, enthält der Bausatz zwei Sets mit je 6 Rollengewichte und beinhaltet eine Gegendruckfeder aus vorgehärtetem Siliconchrom-Stahl mit Windung gegen den Uhrzeigersinn (racing). Zusätzlich sind weitere Federn derselben Klasse mit unterschiedlicher Härte optional erhältlich (seite pg. 31).

ACHTUNG: Multivar wird komplett geliefert; es ist nicht erforderlich, Abdeckungen oder andere Teile von anderen Variatoren zu montieren. Die Abdeckungen der Originalvariatoren sollen abdichten. Multivar arbeitet ohne Fett. Die beweglichen Teile sind selbstschmierend. Deshalb benötigt Multivar keine Abdeckung.

ACHTUNG: Es ist zwingend notwendig, dass während des Einbaus die richtigen Komponenten verwendet werden. Die Variator Mutter muss fest sitzen und die gesamte Variomatikeinheit muss dieselben Gesamtmaße haben, wie die Originale. Durch die häufigen Veränderungen im Aufbau der Motoren, kann es sein, dass MALOSSE Produkte auch in andere Modelle passen. Um Schäden an dem Fahrzeug zu vermeiden, muss sicher gestellt sein, dass der Einbau korrekt erfolgt ist. Wir sind nicht für Schäden jeglicher Art an dem Fahrzeug verantwortlich. "

Multivar

La experiencia desarrolada en competición nos ha llevado a la realización de un variador automático especial Racing. En el juego del variador se incluye una semipolea móvil de 101 mm de diámetro, realizada con un aleación especial de aluminio moldeada a presión. La superficie de contacto entre la polea y la correa ha sido super pulida con una herramienta diamantada, lo que garantiza un coeficiente de rozamiento constante y calculado para impedir el resbalamiento de la correa así como para evitar su precoz desgaste. Para poder satisfacer los innumerables ajustes de un medio de competición, en función de las varias pistas y puestas a punto de los motores, el suministro incluye 2 serie de 6 rodillos. En el juego se incluye también un muelle antagonista de acero pretemplado aleado con Cromo-Silicio y que gira hacia izquierdas (racing). Además se han previsto como opcionales otros muelles de la misma clase con cargas diferentes (pág. 31).

ATENCIÓN: El Multivar se suministra completo y no requiere aplicaciones de la tapa u otros componentes procedentes de otros variadores. Las tapas que hay en los variadores originales tienen la función de retener la grasa. Multivar funciona sin grasa y las partes que trabajan están fabricadas con materiales autolubrificantes, por este motivo a Multivar no le hace falta la tapa.

ATENCION: verificar siempre que la aplicación específica por el vehículo, en el momento del montaje permite a la tuerca del variador el correcto apretamiento y que el cubo-distanciador (donde lo hay) respecta las medidas de aquel original. La continua evolución de los motores de los vehículos puede causar la no compatibilidad de los productos Malossi. Para evitar averías preguntamos de verificar el correcto montaje. No respondemos de eventuales averías.

ISTRUZIONI DI MONTAGGIO (scooter e ciclomotori)

- 1) Pulire accuratamente la zona esterna del carter lato trasmissione su cui si andrà ad operare.
- 2) Smontare il carter lato trasmissione avendo cura di non danneggiare o perdere le bussole di centraggio e le viti dello stesso **(Foto 1a)**.
- 3) Svitare il dado di bloccaggio del variatore sull'albero motore **(Foto 1b)**.
- 4) Togliere completamente tutto il gruppo variatore originale sfilandolo dall'albero motore **(Foto 2)**.
- 5) Smontare il gruppo frizione posteriore nei kit ove sia prevista la molla in sostituzione dell'originale **(Foto 3a - 3b)**.
- 6) Per montare l'eventuale molla presente nel kit Malossi bisogna svitare il dado di serraggio della flangia porta ceppi **(Foto 4a - 4b)** facendo attenzione alla spinta della molla.
- 7) Montare la nuova molla fornita nel kit **(Foto 5)**.
- 8) Ricomporre il gruppo frizione come in precedenza **(Foto 6)**. Controllare lo stato di usura della vostra cinghia; qualora non risultasse perfetta vi consigliamo di sostituirla con una delle nostre cinghie Malossi Special Belt o K Belt. Rimontare il gruppo frizione con la cinghia inserita nella puleggia e serrare il dado di bloccaggio **(Foto 7)**.
- 9) Montare i cursori **(3)** sulla calotta **(2)** come da schema montaggio variatore avendo cura di inserirli fino a completa battuta **(Foto 8)**.

FITTING INSTRUCTIONS (scooters and motorcycles)

- 1) Clean carefully the outside area of the crankcase at the drive side, on which we will work.
- 2) Remove the crankcase at the drive side, taking care of no losing or damaging the tightening sockets and screws **(Photo 1a)**.
- 3) Unscrew the variator locking nut on the crankshaft **(Photo 1b)**.
- 4) Take off completely the original variator from the crankshaft **(Photo 2)**.
- 5) In case there is the calibrated spring inside the kit, remove the clutch unit **(Photos 3a-3b)**.
- 6) In order to fit the driven pulley pressure spring, unscrew the locking nut of the bearer-block flange **(Photos 4a-4b)**, paying attention to the spring thrust.
- 7) Fit the new spring supplied in the kit **(Photo 5)**.
- 8) Reassemble the clutch unit as in origin **(Photo 6)**. Check the wear on your belt; if it isn't perfect, we suggest you replace it with one of our Malossi Special or K Belts. Reassemble the clutch unit with the belt fitted to the pulley, and tighten the lock nut **(Photo 7)**.
- 9) Assemble the guides **(3)** into the cover **(2)** as shown in the variator assembly diagram, take care in fitting the assembly **(Photo 8)**.

INSTRUCTIONS DE MONTAGE (scooters et cyclomoteurs)

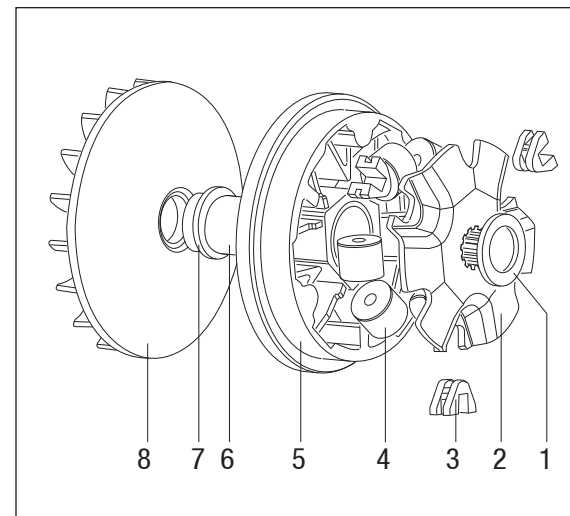
- 1) Nettoyez soigneusement la zone externe du carter côté transmission sur lequel vous travaillez.
- 2) Démontez le carter côté transmission en prenant soin de ne pas perdre ni abimer les four reaux et les vis de centrage **(Photo 1a)**.
- 3) Dévissez l'écrou de blocage du variateur sur le vilebrequin **(Photo 1b)**.
- 4) Otez le groupe variateur d'origine complet du vilebrequin **(Photo 2)**.
- 5) Démontez le groupe embrayage postérieur dans les kits ou sont prévus des ressorts de rechange **(Photos 3a-3b)**.
- 6) Pour monter l'éventuel ressort présent dans le kit Malossi, dévissez l'écrou de serrage de la bride porte-blocs **(Photos 4a-4b)** en faisant attention à la poussée du ressort.
- 7) Montez le nouveau ressort fourni dans le kit **(Photo 5)**.
- 8) Recomposez le groupe d'embrayage comme précédemment décrit **(Photo 6)**. Contrôlez l'état d'usure de votre courroie; si celle-ci s'avérait être en mauvais état, nous vous conseillons de la remplacer par une de nos courroies Malossi Special ou K Belt. Remontez le groupe d'embrayage par la courroie insérée dans la poulie et serrez l'écrou de blocage **(Photo 7)**.
- 9) Montez les curseurs **(3)** sur la calotte **(2)** en prenant exemple sur le schéma de montage du variateur et en prenant soin de l'insérer jusqu'à alignement complet **(Photo 8)**.

MONTAGEANLEITUNG (Scooter und Mopeds)

- 1) Reinigen Sie sorgfältig die Außenseite des Gehäusedeckels.
- 2) Entfernen Sie den Gehäusedeckel auf der Antriebsseite. Achten Sie dabei darauf, daß keine Hülsen oder Schrauben verloren gehen. **(Bild 1a)**
- 3) Lösen Sie die Haltermutter des Variators auf der Kurbelwelle. **(Bild 1b)**
- 4) Entfernen Sie den kompletten Originalvariator von der Kurbelwelle. **(Bild 2)**
- 5) Falls dem Kit eine Feder beigelegt ist, entfernen Sie die Kupplungseinheit. **(Bilder 3a-3b)**
- 6) Um die Druckfeder der Riemenscheibe zu montieren, lösen Sie die Mutter vom Kupplungsflansch, nachdem Sie die "Glocke" entfernt haben. **(Bilder 4a-4b)**
- 7) Setzen Sie die neue Feder ein die dem Kit beigelegt ist. **(Bild 5)**
- 8) Setzen Sie die Kupplungseinheit **(Bild 6)** wieder zusammen. Prüfen Sie den Keilriemen auf Verschleiß. Falls erforderlich tauschen Sie diesen gegen einen Malossi Keilriemen. Legen Sie den Keilriemen in die Riemenscheibe, setzen Sie die Kupplungseinheit auf und befestigen Sie die Mutter. **(Bild 7)**.
- 9) Setzen Sie die Führungsstücke **(3)** in die Kalotte **(2)** wie abgebildet und fügen Sie die Variortelle sorgfältig zusammen. **(Bild 8)**

ISTRUCCIONES DE MONTAJE (scooter y ciclomotores)

- 1) Limpiar cuidadosamente la zona exterior del cárter lado transmisión en la que se trabajará.
- 2) Desmontar el cárter lado transmisión con cuidado para no dañar o perder ni los casquillos de centrado ni los tornillos del mismo **(Foto 1a)**.
- 3) Desenroscar la tuerca que bloquea el variador en el eje motor **(Foto 1b)**.
- 4) Sacar completamente todo el grupo variador original extrayéndolo del eje motor **(Foto 2)**.
- 5) Desmontar el grupo embrague trasero en los juegos en los que se haya previsto el muelle en sustitución del original **(Foto 3a-3b)**.
- 6) Para montar el eventual muelle contenido en el juego Malossi hay que desenroscar la tuerca de sujeción de la brida del freno **(Foto 4a-4b)** prestando atención al empuje del muelle.
- 7) Montar el muelle nuevo incluido en el juego **(Foto 5)**.
- 8) Reconocer el grupo embrague como estaba precedentemente **(Foto 6)**. Controlar el estado de desgaste de su correa; si no resultara perfecta, aconsejamos sustituirla con una de nuestras correas Malossi Special Belt o K Belt. Volver a montar el grupo embrague con la correa introducida en la polea y apretar la tuerca de bloqueo **(Foto 7)**.
- 9) Montar los cursores **(3)** en la caja **(2)** según el esquema de montaje Variador, introduciéndolos del todo con cuidado **(Foto 8)**.



ITALIANO

- 10) Posizionare i rulli **(4)** nella semipuleggia mobile **(5)** **(Foto 9)**.
- 11) Inserire la calotta **(2)** completa di cursori sopra la semipuleggia mobile con inseriti i rulli **(Foto 10 - 11)**.
- 12) Inserire l'eventuale distanziale **(1)** sull'albero motore **(Foto 13)**.
- 13) Inserire il mozzo **(6)** nella semipuleggia mobile **(Foto 12)** ed infilare con cautela il gruppo completo sull'albero motore avendo cura che i rulli non escano dalle loro piste **(Foto 14)**.
- 14) Mandare a battuta tutto il gruppo variatore, inserire sul mozzo il distanziale limitatore **(7)**, posizionare la cinghia sul mozzo **(Foto 15)**. Applicare la semipuleggia fissa **(8)** originale o eventualmente quella fornita nel kit, applicare la ventolina e l'eventuale rondella di fissaggio.
- 15) Inserire il bullone di serraggio ed avvitarlo con le dita **(Foto 16)**.
- 16) Allentare la cinghia serrandola in mezzeria facendo sì che durante la chiusura del bullone dell'albero motore, non venga serrata fra le pulegge la cinghia dentellata, falsando la chiusura a pacco di tutto il gruppo variatore **(Foto 17)**.
- 17) Il bullone sull'albero motore che fissa il variatore va serrato praticando la coppia indicata dal costruttore.

ENGLISH

- 10) Put the rollers **(4)** in the moving half pulley **(5)** **(Photo 9)**.
- 11) Insert the completed cover **(2)** in the moving half pulley with rollers inside **(Photos 10 - 11)**.
- 12) Insert the sleeve **(1)**, (if any), on the crankshaft **(Photos 13)**.
- 13) Insert the hub **(6)** into the moving half pulley **(Photos 12)** and fit with caution the complete unit onto the crankshaft, making sure the rollers stay in place **(Photo 14)**.
- 14) Fit the variator assembly, insert the limiter spacer **(7)** into the hub, place the belt on the hub **(Photo 15)**. Fit the fixed original half pulley **(8)** or alternatively, the half pulley supplied in the kit. Assemble the cooling fan and the fixing washer, if any.
- 15) Insert the clamping bolt and screw down with fingers **(Photo 16)**.
- 16) Slacken the belt pressing it in the middle, so that it is not narrowed between the pulley and the notched belt during locking of the crankshaft bolt, or the assembly of the variator may be distorted **(Photo 17)**.
- 17) The bolt on the crankshaft which fixes the variator must be tightened, as suggested by the manufacturer.

FRANÇAIS

- 10) Positionnez les roulements **(4)** dans la demi-poulie mobile **(5)** **(Photo 9)**.
- 11) Insérez la calotte **(2)** complète des curseurs sur la demi-poulie mobile avec les roulements insérés **(Photo 10-11)**.
- 12) Insérez l'éventuelle entretoise **(1)** sur le vilebrequin **(Photo 13)**.
- 13) Insérez le moyeu **(6)** dans la demi-poulie mobile **(Photo 12)** et emboîtez avec précaution le groupe complet sur le vilebrequin en veillant à ce que les roulements ne se déplacent pas **(Photo 14)**.
- 14) Alignez tout le groupe variateur, insérez sur l'axe l'entretoise limitatrice **(7)**, positionnez la courroie sur le moyeu **(Photo 15)**. Appliquez la demi-poulie fixe **(8)** d'origine ou éventuellement celle fournie dans le kit, appliquez le rotor et l'éventuelle rondelle de fixation.
- 15) Insérez le boulon de sûreté et vissez-le avec les doigts **(Photo 16)**.
- 16) Dessérez la courroie en la serrant au milieu de manière à ce que durant la fermeture du boulon du vilebrequin, elle ne soit pas prise entre les poulies et la courroie d'origine **(Photo 17)**.
- 17) Serrez le boulon sur le vilebrequin qui fixe le variateur en suivant les instructions du constructeur.

DEUTSCH

- 10) Legen Sie die Rollengewichte **(4)** in die bewegliche Riemenscheibenhälfte **(5)**. **(Bild 9)**
- 11) Setzen Sie die komplettierte Kalotte **(2)** in die bewegliche Riemenscheibenhälfte mit den Rollengewichten. **(Bilder 10-11)**
- 12) Setzen Sie, falls vorgesehen, die **(1)** Distanzbuchse die Kurbelwelle **(Bilder 13)**.
- 13) Setzen Sie die Nabe **(6)** in die bewegliche Riemenscheibenhälfte **(Bilder 12)** und montieren Sie Die Komplette Einheit vorsichtig auf die Kurbelwelle. Beachten Sie dabei, daß die Rollengewichte nicht verkanten. **(Bild 14)**
- 14) Bauen Sie nun den Variator komplett zusammen. Setzen Sie die Distanzscheibe **(7)** auf die Hülse. Legen Sie den Keilriemen auf die Nabe. **(Bild 15)** Befestigen Sie die feststehende Riemenscheibenhälfte **(8)** oder alternativ, die Riemenscheibenhälfte aus dem kit. Montieren Sie, falls vorgesehen, Lufter und Dichtring.
- 15) Schrauben Sie die Halteschraube mit den Fingern handfest. **(Bild 16)**
- 16) Lockern Sie den Keilriemen, so daß er nicht eingeklemmt wird beim anziehen der Mutter. **(Bild 17)**
- 17) Die Befestigungsmutter des Herstellers angezogen werden.

ESPAÑOL

- 10) Colocar los rodillos **(4)** en la semipolea móvil **(5)** **(Foto 9)**.
- 11) Introducir la caja **(2)** con cursores encima de la semipolea móvil con los rodillos introducidos **(Foto 10 - 11)**.
- 12) Introducir el eventual distanciador **(1)** en el eje motor **(Foto 13)**.
- 13) Introducir el cubo **(6)** en la semipolea móvil **(Foto 12)** y insertar con precaución el grupo completo en el eje motor, con cuidado para que los rodillos no salgan de sus pistas de rodamiento **(Foto 14)**.
- 14) Introducir del todo el grupo variador, insertar en el eje el distanciador limitador **(7)**, colocar la correa en el cubo **(Foto 15)**. Aplicar la semipolea fija **(8)**, la original o eventualmente la incluida en el juego, aplicar el ventilador y la eventual arandela de fijación.
- 15) Introducir el espárrago de sujeción y enroscarlo con los dedos **(Foto 16)**.
- 16) Aflojar la correa sujetándola central, haciendo de manera que, durante el cierre del espárrago del eje motor, la correa dentada no quede sujeta entre las poleas, falseando el cierre compacto de todo el grupo variador **(Foto 17)**.
- 17) El espárrago que fija el variador en el eje motor debe apretarse practicando el par indicado por el fabricante.

ATTENZIONE

Nei gruppi frizione degli scooter 50 con motore Yamaha/Minarelli: all'interno della molla di contrasto si trovano due astucci copripolvere in lamiera stampata; per applicare la nuova molla rinforzata Malossi è necessario eliminare l'astuccio esterno onde evitare interferenze dannose con la nuova molla.

ATTENZIONE

Nei Multivar art. 51 7075 ci sono due distanziali, uno art. 08 7059B di spessore 2 mm e l'altro art. 0811670B di spessore 5 mm.

L'art. 0811670B di spessore maggiore deve essere montato esclusivamente nel Malaguti F12 LC con carter ventilato costruito a partire dall'anno 2000, mentre il primo distanziale di spessore 2 mm deve essere montato su tutti gli altri modelli di scooter.

ATTENTION

In the clutch kit of Yamaha/Minarelli 50 engine: inside the antagonist spring set, there are two dust-covers in stamped plate. To fit in the new reinforced spring set, it is necessary to take away the external cover in order to avoid dangerous interferences with the new spring.

ATTENTION

In the Multivar art. 51 7075 there are two spacers: art. 08 7059B, which is 2 mm thick and art. 0811670B, which is 5 mm thick.

The art. 0811670B, which is thicker, must only be fitted to Malaguti F12 LC having a fanned crankcase made from the year 2000 onwards, whilst the first one, which is 2 mm thick, must be fitted to all the other scooter models.

ATTENTION

Dans les kits embrayage des scooter 50 avec moteur Yamaha/Minarelli: à l'intérieur du ressort de contrast, il ya a deux couvre-poussière en tôle estampée; pour monter le nouveau ressort renforcé Malossi il faut éliminer le couvre-poussière extérieur afin d'éviter des contacts dangereux avec le nouveau ressort.

ATTENTION

Dans Multivar art. 51 7075 se trouvent deux entretoises, art. 08 7059B de 2 mm d'épaisseur et art. 0811670B de 5 mm d'épaisseur.

L'art. 0811670B, d'épaisseur majeure, ne doit être montée que sur le Malaguti F12 LC avec carter ventilé construit à partir de l'an 2000, alors que la première, de 2 mm d'épaisseur, doit être montée sur tous les autres modèles de scooters.

ACHTUNG:

Im Kupplungskit Yamaha/Minarelli 50: sind zwei Straubabdeckungen enthalten. Um die neue verstärkte Feder zu montieren, ist es erforderlich, die äußere Abdeckung zu entfernen, um eine einwandfreie Funktion der neuen Feder zu gewährleisten.

ACHTUNG

In Multivar Art. 51 7075 sind zwei Distanzbuchse enthalten, Art. 08 7059B mit 2 mm Dicke und Art. 0811670B mit 5 mm Dicke.

Art. 0811670B, dickere Distanzbuchse darf nur bei Malaguti F12 LC mit ventiliertem Gehäuse ab Baujahr 2000 montiert werden, während das erste Distanzbuchse, mit 2 mm Dicke, bei allen anderen Skooter-Modellen zu montieren ist.

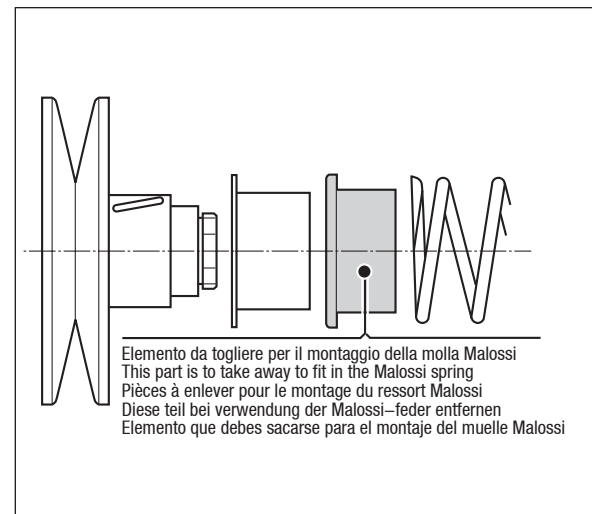
ATENCIÓN:

En los grupos embrague de los scooter 50 con motor Yamaha/Minarelli: en el interior del muelle antagonista hay dos protecciones contra el polvo de chapa moldeada; para aplicar el muelle nuevo reforzado Malossi es necesario eliminar la protección exterior para evitar peligrosas interferencias con el nuevo muelle.

ATENCIÓN

En el Multivar art. 51 7075 hay dos distanciadores, art. 08 7059B de 2 mm de espesor y art. 0811670B de 5 mm de espesor.

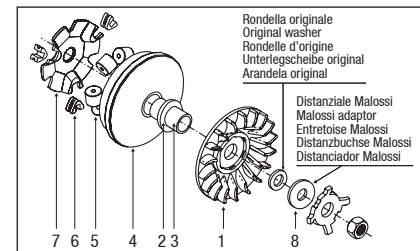
Art. 0811670B, de mayor espesor, hay que montarlo exclusivamente en el Malaguti F12 LC con cárter ventilado fabricado a partir del año 2000, mientras que el primero, de 2 mm de espesor, debe montarse en todos los demás modelos de scooter.



ISTRUZIONI DI MONTAGGIO

ITALIANO

- Seguire le "Istruzioni di montaggio" a pag. 7 dal punto 1 al punto 11.
 - 12) Inserire la calotta (7) completa di cursori sopra la semipuleggia mobile con inseriti i rulli (Foto 10 - 11).
 - 13) Inserire il mozzo (3) nella semipuleggia mobile (Foto 12 - 13) ed infilare con cautela il gruppo completo sull'albero motore avendo cura che i rulli non escano dalle loro piste (Foto 14).
 - 14) Mandare a battuta tutto il gruppo variatore, posizionare la cinghia sul mozzo (Foto 15). Applicare la semipuleggia fissa (1) originale. Applicare la ventolina e l'eventuale rondella di fissaggio.
 - 15) Inserire il distanziale (8) fornito nel kit sull'albero motore.
 - 16) Inserire il settore avviamento, la rondella e il bullone di serraggio (Foto 16).
 - 17) Allentare la cinghia serrandola in mezza ruota facendosi aiutare dal bullone dell'albero motore, non venga serrata fra le pulegge, falsando l'chiusura a pacco di tutto il gruppo variatore (Foto 17).
 - 18) Il bullone sull'albero motore che fissa il variatore va serrato praticando la coppia indicata dal costruttore.
- I veicoli che hanno la semipuleggia fissa del variatore rivolta verso l'interno del carter motore hanno un ordine di montaggio capovolto rispetto agli scooter. Per ciò che cambia seguire questo ordine. Inserire sull'albero motore il distanziale, ove è previsto, poi la semipuleggia fissa con mozzo, controllandone il senso di montaggio. Alloggiare i rulli nella semipuleggia mobile, il cursore nella calotta e quest'ultima nella semipuleggia. Collocare la cinghia sul mozzo e montare la semipuleggia mobile, tenendo i rulli bloccati nelle loro piste. Inserire inoltre la rosetta ed il dado e bloccare il tutto con cura, cercando di non fare errori. Dove è previsto montare il coperchietto con le 3 viti di fissaggio in dotazione al kit.



FITTING INSTRUCTIONS

ENGLISH

- Follow the "Fitting Instruction" at page 7 from point 1 to point 11.
 - 12) Insert the complete cover (7) in the moving half pulley with rollers inside (Photos 10 - 11).
 - 13) Insert the hub (3) into the moving half pulley (Photos 12 - 13) and fit with caution the complete unit into the crankshaft, making sure the rollers stay in their seats (Photo 14).
 - 14) Insert the variator completely and place the belt on the hub (Photo 15). Fit the fixed original half pulley (1). Assemble the cooling fan and the fixing washer, if any.
 - 15) Insert the sleeve (8) included into the kit into the crankshaft.
 - 16) Insert the starting unit, the washer and the clamping bolt. (Photo 16).
 - 17) Release the belt, pressing it in the middle. In order to avoid that the variator assembly is distorted, take care not to allow that the toothed belt is narrowed between the pulleys while the crankshaft bolt is being locked. (Photo 17).
 - 18) The bolt on the crankshaft which fixes the variator must be tightened, as suggested by the manufacturer.
- The vehicles which have the variator fixed half pulley facing the inside of the crankcase have a fitting order reversed in comparison with the scooters. For the part which changes, please follow this order. Sandwich the spacer on the crankshaft, where it is provided, and then fit the fixed half pulley with its hub, paying attention to the side of fitting. Place the rollers in the movable half pulley, the sliders in the cover and this last one in the half pulley. Put the belt on the hub and fit the movable half pulley, keeping the rollers blocked in their races. Moreover, put the collar and the nut and locked everything with care, trying not to make mistakes. Where it is provided, fit the small cover with the 3 fastening screws included in the kit.

INSTRUCTIONS DE MONTAGE

FRANÇAIS

- Suivez les "Instructions de Montage" à la page 7 du point 1 au point 11.
 - 12) Insérez la calotte (7) complète des curseurs sur la demi-poulie mobile avec les galets insérés (Photos 10-11).
 - 13) Insérez le moyeu (3) dans la demi-poulie mobile (Photos 12-13) et emboîtez avec précaution le groupe complet sur le vilebrequin en veillant à ce que les galets ne se déplacent pas (Photo 14).
 - 14) Alignez tout le groupe variateur et positionnez la courroie sur le moyeu (Photo 15). Appliquez la demi-poulie fixe (1) d'origine. Appliquez le rotor et l'éventuelle rondelle de fixation.
 - 15) Insérez l'entretoise (8) insérée dans le kit sur le vilebrequin.
 - 16) Insérez le groupe de démarrage, la rondelle et le boulon de sureté (Photo 16).
 - 17) Dessérez la courroie en la serrant au milieu de façon à ce que pendant la fermeture du boulon du vilebrequin, elle ne soit pas prise entre les poulies en faussant le montage du groupe variateur (Photo 17).
 - 18) Serrez le boulon sur le vilebrequin qui fixe le variateur en suivant les instructions du constructeur.
- Les véhicules qui ont la demi-poulie fixe du variateur tournée vers l'intérieur du carter ont un ordre de montage inversé par rapport aux autres scooters. Pour la partie qui change, suivez cet ordre: insérez sur le vilebrequin l'entretoise, quand elle est prévue, après la demi-poulie fixe avec le nouveau moyeu, en contrôlant le sens de montage; placer les rouleaux dans la demi-poulie mobile, les curseurs dans la calotte et celle-ci dans la demi-poulie. Placez la courroie sur le moyeu et montez la demi-poulie mobile en tenant les rouleaux bien bloqués dans leurs pistes. En outre, placez la rosace et l'écrou et bloquez le tout avec soin en évitant de faire des erreurs. Quand il est prévu, montez le petit couvercle avec les trois vis de fixation.

MONTAGEANLEITUNG

DEUTSCH

- Folgen Sie der "Montageanleitung" auf Seite 7 von Punkt 1 bis Punkt 11.
 - 12) Setzen Sie die komplettierte Kalotte (7) in die bewegliche Riemenscheibenhälfte mit den Rollengewichten. (Bilder 10-11)
 - 13) Setzen Sie die Nabe (3) in die bewegliche Riemenscheibenhälfte (Bilder 12-13) und montieren Sie die komplette Einheit vorsichtig auf die Kurbelwelle. Beachten Sie dabei, dass die Rollengewichte nicht verkanten. (Bild 14)
 - 14) Bauen Sie nun den Variator komplett zusammen. Legen Sie den Keilriemen auf die Nabe. (Bild 15) Befestigen Sie die feststehende Riemenscheibenhälfte (1). Montieren Sie, falls vorgesehen, Lüfterrad und Dichtring.
 - 15) Setzen Sie, falls vorgesehen, die (8) Distanzbuchse auf die Kurbelwelle.
 - 16) Schrauben Sie die Halteschraube mit den Fingern handfest. (Bild 16)
 - 17) Lockern Sie den Keilriemen, so dass er nicht eingeklemmt wird beim Anziehen der Mutter. (Bild 17)
 - 18) Die Befestigungsmutter des Herstellers anziehen.
- Diese Fahrzeuge, die die feststehende Riemenscheibenhälfte auf der Innenseite des Kurbelgehäusen haben, haben eine geänderte Montageanleitung. Distanzieren Sie die Buchse auf der Kurbelwelle aus und montieren Sie die feststehende Riemenscheibenhälfte mit der Nabe unter Beachtung der richtigen Seite. Legen Sie die Rollen in die bewegliche Riemenscheibenhälfte, die Druckscheibe in die Kalotte und befestigen Sie die Teile. Legen Sie den Antriebsriemen auf die Nabe und montieren Sie die bewegliche Riemenscheibenhälfte mit Sorgfalt.

INSTRUCCIONES DE MONTAJE

ESPAÑOL

- Seguir las "Instrucciones de Montaje" en la pag.7 del punto 1 al punto 11.
 - 12) Introducir la caja (7) con cursores encima de la semipolea móvil con los rodillos introducidos (Foto 10-11).
 - 13) Introducir el tambor (3) en la semipolea móvil (Foto 12-13) e insertar con precaución el grupo completo en el eje motor, con cuidado para que los rodillos no salgan de sus pistas de rodamiento (Foto 14).
 - 14) Introducir del todo el grupo variador, colocar en el tambor (Foto 15). Aplicar la semipolea fija (1) original. Aplicar el ventilador y también la arandela de fijación.
 - 15) Introducir también el distanciador (8) incluido en el kit en el eje motor.
 - 16) Introducir el espárrago de sujeción y enroscarlo con los dedos (Foto 16)
 - 17) Aflojar la correa sujetándola centralmente, haciendo que, durante el cierre del espárrago del eje motor, la correa dentada no quede sujeta entre las poleas, falseando el cierre compacto de todo el grupo variador (Foto 17)
 - 18) El espárrago que fija el variador en el eje motor debe apretarse practicando un pr indicado por el fabricante.
- Los vehículo que tienen la semipolea fija del variador dirigida hacia el interior del cárter motor tienen un orden de montaje invertido respecto a los scooter. Por lo que cambia sígase el orden siguiente. Introducir en el eje motor el distanciador, donde previsto, luego la semipolea fija con cubo, controlando su sentido de montaje. Alojar los rodillos en la semipolea móvil, el cursor en la caja y ésta en la semipolea. Colocar la correa en el cubo y montar la semipolea móvil, manteniendo los rodillos bloqueados en sus pistas de rodamiento. Introducir luego la arandela y la tuerca y bloquear todo cuidadosamente, sin cometer errores. Si prevista, montar la tapita con los tres tornillos de fijación incluidos en el juego.

ISTRUZIONI DI MONTAGGIO

- Seguire le "Istruzioni di montaggio" a pag. 7 dal punto 1 al punto 11.
- Il distanziale in acciaio cod. 08 9734 con spessore 2,5 mm va interposto tra frizione e campana, vedi Fig. 1C, in modo da consentire la massima apertura del correttore di coppia.

FITTING INSTRUCTIONS

- Follow the "Fitting Instruction" at page 7 from point 1 to point 11.
- The 2,5mm thick steel spacer, art. 08 9734, must be placed between clutch and clutch bell - see Figure 1C - so as to allow the maximum opening of the torque driver.



INSTRUCTIONS DE MONTAGE

- Suivez les "Instructions de Montage" à la page 7 du point 1 au point 11.
- L'entretoise en acier réf. 08 9734 d'épaisseur 2,5 mm doit être positionné entre l'embrayage et la cloche, voir Fig. 1C, pour permettre l'ouverture maximale du correcteur de couple.

MONTAGEANLEITUNG

- Folgen Sie der "Montageanleitung" auf Seite 7 von Punkt 1 bis Punkt 11.
- Das 2,5mm dicke Stahl-Distanzstück, Art. 08 9734, muss zwischen Kupplung und Kupplungsglocke gelegt werden - sehen Sie Abbildung 1C - um das maximale Öffnen des Drehmomentwandlers zu ermöglichen.

INSTRUCCIONES DE MONTAJE

- Seguir las "Instrucciones de Montaje" en la pag.7 del punto 1 al punto 11.
- El distanciador in acero cód. 08 9734 con espesor 2,5 mm va interpuesto entre el embrague y la campana, ver Figura 1C, de manera que permita la máxima apertura del corrector de par.

CONSIGLI UTILI

MULTIVAR

Agisce sui rapporti di riduzione dei giri fra motore e ruota, ed in molti casi si comporta come un cambio ad ingranaggi che abbia due marce in più rispetto al cambio di serie. Questo rappresenta un grande vantaggio per utilizzare al meglio l'erogazione di potenza del motore.

MULTIVAR viene venduto tarato per motori dotati di una coppia elevata, ma lo si può tarare a piacimento semplicemente sostituendo i rulli in dotazione con altri di peso diverso, sempre originali MALOSSI.

RULLI - Funzionamento

Per effetto della rotazione il peso dei rulli si trasforma in forza centrifuga: maggiore è il peso del rullo maggiore è la forza centrifuga, minore è il tempo di cambiata, e viceversa.

ITALIANO

USEFULL SUGGESTIONS

MULTIVAR

In several cases it operates on the revolution gears between engine and wheels, as a gear which has two speeds more than the original gear. This is a great advantage in order to reach the best engine power distribution.

MULTIVAR is sold already calibrated for engines provided with a high power couple, but you can set it as you like, simply replacing the rollers included in the kit with others having different weights (always original MALOSSI).

ROLLERS - Operation

Due to the rotation the weight of the rolls becomes centrifugal force; the higher the roll's weight, the lower the gear change time.

And vice-versa.

ENGLISH

CONSEILS UTILES

MULTIVAR

Dans de nombreux cas, il agit sur les rapports de tours entre le moteur et la roue, comme un changement de vitesse à engrenages qui aurait deux vitesses en plus par rapport à celui de série. Cela représente un grand avantage pour utiliser au mieux la puissance du moteur.

MULTIVAR est vendu réglé pour des moteurs dotés d'un couple important, mais il peut se régler à discrétion en remplaçant simplement les rouleaux fournis, avec d'autres de poids différent, toujours d'origine MALOSSI.

ROULEAUX - Fonctionnement

Avec la rotation, le poids des rouleaux se transforme en force centrifuge : plus le poids du rouleau est élevé, plus la force centrifuge est grande, moins long est le temps de réglage.

FRANÇAIS

NÜTZLICHE HINWEISE

MULTIVAR

Arbeitet verschiedentlich so wie ein Getriebe, daß zwei Gänge mehr hat. Dies ist von großem Vorteil, um die beste Kraftübertragung zu erreichen. Multivar ist bereits für hohe Leistung ausgelegt, aber Sie können abstimmen, wie es erforderlich ist, durch Aus-tausch der Rollen (im Kit) gegen andere mit unterschiedlichen Gewichten (imriert Malossi-Originalteile).

ROLLENGEWICHTE - Funktionsweise

Durch die Rotation der Kurbelwelle verwandelt sich das Gewicht der Rollen in Fliehkraft: je größer das Gewicht der Rolle um so größer die Fliehkraft und um so geringer die Schaltzeiten - und umgekehrt.

DEUTSCH

CONSEJOS ÚTILES

MULTIVAR

Actúa en las relaciones de reducción de las revoluciones entre motor y rueda y, en muchos casos, se comporta como un cambio de engranajes que tenga dos marchas más respecto al cambio de serie. Esto representa una gran ventaja para aprovechar al máximo la potencia suministrada por el motor. MULTIVAR se vende calibrado para motores provistos de un par elevado pero se puede calibrar según las necesidades simplemente sustituyendo los rodillos previstos con otros de peso diferente, siempre originales MALOSSI.

RODILLOS - Funcionamiento

Por efecto de la rotación el peso de los rodillos se transforma en fuerza centrifuga: mayor es el peso del rodillo mayor es la fuerza centrifuga, menor es el tiempo de cambio, y viceversa.

ESPAÑOL

INDICAZIONI PER LA TARATURA

Taratura del variatore

Per ottimizzare le prestazioni del Vs. Motore adottate rulli che in fase di utilizzo mantengano il motore nel regime di rotazione della potenza massima. Alleggerendo il peso dei rulli il motore aumenta il numero dei giri di funzionamento, viceversa aumentando il peso dei rulli diminuisce il numero dei giri.

Molla

La molla di contrasto ha il compito di dare un giusto carico alla cinghia di trasmissione che deve essere bilanciata con la forza sviluppata dalle masse centrifughe, in relazione al tipo di coppia del motore. Se c'è uno slittamento della cinghia, occorre montare una molla con carico superiore e successivamente tarare il MULTIVAR. Se viceversa si monta una molla con un carico troppo forte, si disperde molta potenza del motore in attrito e si distruggono velocemente la cinghia di trasmissione e le pulegge.

DIRECTIONS HOW TO CALIBRATE THE VARIATOR

Variator calibration

To optimize your engine's performances, adopt rolls that in operation maintain the engine in the highest power rotation regime. By diminishing the rolls' weight the engine rises the RPM; on the contrary by increasing the rolls' weight the RPM decrease.

Spring

The pressure spring is vital to give the right amount of load to the transmission belt which must be balanced with the force developed by the centrifuge masses, in relation to the kind of engine coupling. If the belt slips, it will be necessary to fit a spring with more load. Then recalibrate the MULTIVAR. On the contrary if you fit a spring with too much load, a lot of engine power will be lost due to friction and the transmission belt, together with the pulleys, will be rapidly destroyed.

INDICATIONS POUR LE REGLAGE

Réglage du variateur

Pour optimiser les prestations de votre moteur, adoptez des rouleaux qui, en phase d'utilisation, maintiennent le moteur dans le régime de rotation de puissance maximale. En allégeant le poids des rouleaux, le moteur augmente le nombre de tours de fonctionnement, et, vice versa, en augmentant le poids des rouleaux, le nombre de tours diminue.

Ressort

Le ressort de contraste permet de donner une charge correcte à la courroie de transmission qui doit être équilibrée avec la force développée par les masses centrifuges, en relation au type de couple du moteur. S'il y a un glissement de la courroie, il faut monter un ressort avec une charge plus grande, et, ensuite, régler le MULTIVAR. Si, au contraire, on monte un ressort avec une charge trop forte, on consomme beaucoup de puissance du moteur en friction et on détériore rapidement la courroie de transmission et les poulies.

HINWEISE ZÜR ABSTIMMUNG DES VARIATORS

Einstellung des Variomatikantriebs

Zur Optimalen Nutzung der Leistungen Ihres Motors Rollen verwenden, die bei der Beschleunigung den Motor auf einer Drehzahl halten, die geringfügig unter der maximalen Leistung liegt. Reduziert man das Gewicht der Rollen, erhöht der Motor die Drehzahl; erhöht man das Gewicht, nimmt die Drehzahl des Motors ab.

Feder

Die Druckfeder ist wichtig für die richtige Kraft auf den Antriebsriemen, die ausgewogen sein muß, zwischen der Kraft die Zentrifugalmassen (Rollen) entwickeln und dem Drehmoment des Motors. Wenn der Antriebsriemen rutscht, ist eine stärkere Feder erforderlich. Dann neu abstimmen Multivar. Im Gegensatz dazu geht Motorleistung durch zuviel Druck verloren und der Antriebsriemen und die Riemenscheibe werden in kurzer Zeit beschädigt.

INDICACIONES PARA EL ADJUSTE

Calibración del variador

Para optimizar las prestaciones de su Motor adopte rodillos que en fase de utilización mantengan el motor en el régimen de rotación de la potencia máxima. Aligerando el peso de los rodillos el motor aumenta el número de los giros de funcionamiento; viceversa, aumentando el peso de los rodillos disminuye el número de los giros.

Muelle

La función del muelle antagonista es cargar adecuadamente la correa de transmisión ya que tiene que estar equilibrada con la fuerza desarrollada por las masas centrifugas, según el tipo de par del motor. Si la correa resbala, hay que montar un muelle con carga superior y, seguidamente, ajustar el MULTIVAR. Si, por el contrario, se monta un muelle con demasiada carga, se malgasta en rozamiento mucha potencia del motor y la correa de transmisión y las poleas se deterioran rápidamente.

MANUTENZIONE DEL MULTIVAR

Eseguire i controlli rispettando la cadenza indicata nel libretto "Uso e manutenzione" del veicolo. Nel caso di un utilizzo agonistico aumentare la frequenza delle verifiche.
Utilizzare esclusivamente ricambi originali Malossi. Esigete sempre prodotti confezionati e sigillati con il marchio Malossi. Ordinatevi con il numero di codice che troverete sul nostro catalogo.

Cinghia di trasmissione

- Verificare che la cinghia di trasmissione non sia danneggiata e che non presenti usure anomale.

Verifica puleggia

- Verificare che la bronzina interna non presenti usure o danneggiamenti.
- Verificare che sul diametro esterno del mozzo del variatore non ci siano usure o danneggiamenti.

MULTIVAR MAINTENANCE

Carry out checks respecting the frequency indicated in the "Use and maintenance" manual of the vehicle. In case of a racing use increase the checking frequency.
Please use exclusively original Malossi spare parts. Always demand packed and sealed products with Malossi brand.
Please order parts with the product number that you find on our catalogue.

Transmission belt

- Check that the transmission belt isn't damaged nor shows abnormal wear.

Pulley check

- Check that the bush does not show neither wear nor damages.
- Check that the outer diameter of the variator hub does not show neither wear nor damages.

ENTRETIEN DU VARIATEUR

Effectuer les contrôles en respectant les échéances mentionnées dans la notice d'entretien « usage et entretien » du véhicule. Dans le cas d'utilisation pour compétitions, il faut augmenter la fréquence des contrôles.
Utiliser exclusivement pièces détachées Malossi d'origine. Exiger toujours les produits conditionnés et cachetés avec le label Malossi.
Commandez-les avec la référence que vous trouverez sur notre catalogue.

Courroie de transmission

- Contrôler que le courroie de transmission ne soit pas abimé ou détérioré.

Contrôle de la poulie

- Vérifier que la douille interne ne soit pas détériorée ou abimée.
- Vérifier que le diamètre externe du moyeu ne soit pas détérioré ou abimé.

WARTUNG DES MULTIVAR

Führen Sie die Fahrzeugprüfungen gemäß der in der "Bedienungs- und Wartungsanleitung" angegebenen Häufigkeit durch. Erhöhen Sie im Fall von Leistungssport die Häufigkeit der Prüfungen.
Verwenden Sie ausschließlich Original-Ersatzteile Malossi. Verlangen Sie immer verpackte und versiegelte Produkte mit dem Markenzeichen Malossi. Bestellen Sie sie mit der Code-Nummer, die Sie in unserem Katalog finden.

Antriebsriemen

- Prüfen Sie, dass der Antriebsriemen nicht beschädigt ist und dass kein anomaler Verschleiß vorliegt.

Prüfung Riemenscheibe

- Prüfen Sie, dass die innere Lagerbuchse keinen Verschleiß oder Beschädigungen aufweist.
- Prüfen Sie, dass auf dem Außendurchmesser der Nabe des Nockenwellenverstellers kein Verschleiß oder Beschädigungen vorhanden sind.

MANTENIMIENTO DEL MULTIVAR

Efectuar los controles respetando la cadencia especificada en el manual "Uso y mantenimiento" del vehículo. En caso de uso en competición aumente la frecuencia de las verificaciones.
Utilice exclusivamente recambios originales Malossi. Exija siempre productos envasados y sellados con la marca Malossi. Pídalos con el número de código que encontrará en nuestro catálogo.

Correa de transmisión

- Verifique que la correa de transmisión no esté dañada y no presente un desgaste anómalo.

Verificación polea

- Verifique que el buje interno no esté desgastado ni dañado.
- Verifique que el diámetro externo del cubo del variador no esté desgastado ni dañado.

CARATTERISTICHE TECNICHE E DIMENSIONI LIMITE DI FUNZIONAMENTO
TECHNICAL SPECIFICATIONS AND SIZE LIMITS
CARACTÉRISTIQUES TECHNIQUES ET DIMENSIONS LIMITE DE FONCTIONNEMENT
TECHNISCHE EIGENSCHAFTEN UND GRENZABMESSUNGEN DES BETRIEBS
CARACTERÍSTICAS TÉCNICAS Y DIMENSIONES LÍMITE DE FUNCIONAMIENTO

Ø INTERNO BRONZINE IN MATERIALE SINTERIZZATO INNER Ø SINTERED BUSHES Ø INTÉRIEUR DES DOUILLES EN MATÉRIAU SYNTHÉRISÉ Ø INTERN LAGERBUCHSE AUS SINTER-MATERIAL Ø INTERIOR BUJE EN MATERIAL SINTERIZADO	
DIMENSIONE NOMINALE NOMINAL SIZE DIMENSION NOMINALE NOMINALE ABMESSUNGEN DIMENSION NOMINAL	DIMENSIONE MAX AMMESSA MAX SIZE ADMITTED DIMENSION MAX ADMISE MAX. ZULÄSSIGE ABMESSUNG DIMENSION MÁX ADMITIDA
20	20,10
22	22,10
27	27,12

Ø INTERNO BRONZINE ACCIAIO INNER Ø STEEL BUSHES Ø INTÉRIEUR DES DOUILLES EN ACIER Ø INTERN LAGERBUCHSE STAHL Ø INTERIOR BUJES ACERO	
DIMENSIONE NOMINALE NOMINAL SIZE DIMENSION NOMINALE NOMINALE ABMESSUNGEN DIMENSION NOMINAL	DIMENSIONE MAX AMMESSA MAX SIZE ADMITTED DIMENSION MAX ADMISE MAX. ZULÄSSIGE ABMESSUNG DIMENSION MÁX ADMITIDA
31	31,08
35	35,08
38	38,10
40	40,10

Ø ESTERNO MOZZI VARIATORE OUTER Ø VARIATOR HUBS Ø EXTÉRIEUR DES MOYEURS DU VARIATEUR Ø EXTERN NABEN NOCKENWELLENVERSTELLER Ø EXTERIOR CUBOS VARIADOR	
DIMENSIONE NOMINALE NOMINAL SIZE DIMENSION NOMINALE NOMINALE ABMESSUNGEN DIMENSION NOMINAL	DIMENSIONE MAX AMMESSA MAX SIZE ADMITTED DIMENSION MAX ADMISE MAX. ZULÄSSIGE ABMESSUNG DIMENSION MÁX ADMITIDA
20	19,96
22	21,95
27	26,94
31	30,94
35	34,94
38	37,94
40	39,94

-
- Verificare lo stato di usura delle cave di alloggiamento dei rulli e delle superfici di contatto cinghia.
 - Verificare che i rulli non siano danneggiati o usurati.
 - Verificare che non siano usurati i pattini della calotta nella zona dove scorrono i rulli.
 - Verificare che tra cursori e calotta non vi sia un gioco eccessivo.
 - Verificare che il paraolio non presenti usure o danneggiamenti.

ATTENZIONE: NEI VARIATORI DOVE VIENE UTILIZZATA UNA BOCCOLA DI SCORRIMENTO REALIZZATA CON MATERIALE SINTERIZZATO EVITARE TASSATIVAMENTE CHE LA BOCCOLA VENGA A CONTATTO CON SGRASSANTI.

NON LUBRIFICARE E NON PULIRE LE BOCCOLE SINTERIZZATE CON SGRASSANTI E/O DILUENTI.

NEI VARIATORI DOVE E' PREVISTA LA PRESENZA DI LUBRIFICAZIONE UTILIZZARE ESCLUSIVAMENTE GRASSO MALOSSI 7.1 MRG GREASE E MALOSSI 7.1 MHR GREASE IN CASO DI UTILIZZO AGONISTICO.

-
- Check the wear level of the roller housings as well as that of the belt contact surfaces.
 - Check that rollers aren't damaged nor worn out.
 - Check that the variator backplate sliding shoes are not worn out.
 - Check that there isn't too much clearance between sliders and backplate.
 - Check that the oil-seal does not show neither wear nor damages.

ATTENTION: IF YOUR VARIATOR FEATURES A SINTERED SLIDING BUSH, YOU MUST NECESSARILY AVOID THE BUSH COMING INTO CONTACT WITH DEGREASERS.

DO NOT LUBRICATE AND DO NOT CLEAN SINTERED BUSHES WITH DEGREASERS AND/OR DILUENTS.

IN CASE OF VARIATORS REQUIRING LUBRICATION USE EXCLUSIVELY MALOSSI 7.1 MRG GREASE OR MALOSSI 7.1 MHR GREASE FOR RACING USE.

-
- Vérifier l'état d'usure du logement des galets et de la surface de contact avec le courroie .
 - Vérifier que les galets ne soient pas détériorés ou abimés .
 - Vérifier que les patins de la calotte, dans la partie sur laquelle les galets glissent, ne soient pas détériorés .
 - Vérifier que entre les curseurs et la calotte il n'y ait pas un jeu excessif .
 - Vérifier que le pare-huile ne soit pas détérioré ou abimé .

ATTENTION : DANS LES VARIATEURS OU IL Y A UNE DOUILLE DE GLISSEMENT EN MATÉRIAU SYNTHÉRISÉ IL FAUT ABSOLUMENT EVITER QUE LA DOUILLE SOIT A CONTACT AVEC DES SUBSTANCES DÉGRAISANTES .

NE PAS LUBRIFIER NI NETTOYER LES DOUILLES SYNTHÉRISÉES AVEC DES DÉGRAISSEURS ET/OU DILUANTS .

POUR LES VARIATEURS QUI NECESSITENT LA LUBRIFICATION UTILISER EXCLUSIVEMENT LA GRAISSE MALOSSI 7.1 MRG GREASE ET , EN CAS DE COMPETITIONS , MALOSSI 7.1 MHR GREASE.

-
- Prüfen Sie den Verschleißzustand der Aufnahmetur der Rollen und der Kontaktfläche des Riemens.
 - Prüfen Sie, dass die Rollen nicht beschädigt oder verschleift sind.
 - Prüfen Sie, dass die Laufschiene der Kalotte im Bereich, in dem die Rollen gleiten, nicht verschleift sind.
 - Prüfen Sie, dass zwischen den Läufern und der Kalotte nicht übermäßiges Spiel besteht.
 - Prüfen Sie, dass der Wellendichtring keinen Verschleiß oder Beschädigungen aufweist.

ACHTUNG: BEI NOCKENWELLENVERSTELLERN, BEI DENEN EINE GLEITBUCHSE AUS SINTER-MATERIAL VERWENDET WIRD, IST STRENGSTENS DER KONTAKT DER BUCHSE MIT FETTLÖSERN ZU VERMEIDEN.

SCHMIEREN UND REINIGEN SIE DIE SINTER-BUCHSEN NICHT MIT FETTLÖSERN UND/ODER VERDÜNNUNGSMITTELN.

VERWENDEN SIE BEI NOCKENWELLENVERSTELLERN, BEI DENEN DIE SCHMIERUNG VORGESEHEN IST, AUSSCHLIESSLICH FETT MALOSSI 7.1 MRG GREASE UND MALOSSI 7.1 MHR GREASE IM FALL VON LEISTUNGSSPORT.

-
- Verifique el estado de los compartimentos de los rodillos y de las superficies de contacto de la correa.
 - Verifique que los rodillos no están dañados ni desgastados.
 - Verifique que los patines del casquete de la zona por la que resbalan los rodillos no estén desgastados.
 - Verifique que no hay un juego excesivo entre los cursores y el casquete.
 - Verifique que el retén del aceite no esté desgastado ni dañado.

ATENCIÓN: EN LOS VARIADORES DONDE SE UTILIZA UNA ABRAZADERA DE DESLIZAMIENTO REALIZADA CON MATERIAL SINTERIZADO HAY QUE EVITAR QUE LA ABRAZADERA ENTRE EN CONTACTO CON LOS DESENGRASANTES.

NO LUBRIQUE NI LIMPIE LAS ABRAZADERAS SINTERIZADAS CON DESENGRASANTES Y/O DILUYENTES.

EN LOS VARIADORES EN LOS QUE ESTÁ PREVISTA LA PRESENCIA DE LUBRICACIÓN USE EXCLUSIVAMENTE GRASA MALOSSI 7.1 MRG GREASE Y MALOSSI 7.1 MHR GREASE EN CASO DE USO EN COMPETICIÓN.

ITALIANO

Speriamo che lei abbia trovato sufficientemente esauritive le indicazioni che precedono. Nel caso in cui qualche punto le risultasse poco chiaro, potrà interpellarci per iscritto compilando l'apposito modulo inserito nella sezione "contatti" del ns. sito Internet (www.malossi.com).

Ringraziamo fin d'ora per le osservazioni e suggerimenti che vorrà eventualmente farci pervenire.

La Malossi si commiata e coglie l'occasione per complimentarsi ulteriormente con Lei ed augurarle un Buon Divertimento. In BOCCA al LUPO e ... alla prossima.

Le descrizioni riportate nella presente pubblicazione, si intendono non impegnative. Malossi si riserva il diritto di apportare modifiche, qualora lo ritenesse necessario, al fine di migliorare il prodotto, e non si assume nessuna responsabilità per eventuali errori tipografici e di stampa. La presente pubblicazione sostituisce ed annulla tutte le precedenti riferite agli aggiornamenti trattati.

GARANZIA

Consulta le condizioni relative alla garanzia sul nostro sito www.malossi.com.

Prodotti riservati esclusivamente alle competizioni nei luoghi ad esse destinate secondo le disposizioni delle competenti autorità sportive. Decliniamo ogni responsabilità per l'uso improprio.

ENGLISH

We hope you found the above instructions sufficiently clear. However, if any points are not particularly clear, please contact us completing the special form inserted in the "contact" section on our Internet site (www.malossi.com).

We thank you in advance for any comments and suggestions you may wish to send us.

So goodbye from us all at Malossi, and please accept our compliments. Have Fun. GOOD LUCK and ... see you next time.

The descriptions in this publication are not binding. Malossi reserves the right to make modifications, if it considers them necessary, and does not accept any responsibility for any typographic or printing errors. This publication replaces all previous publications referring to the updating matters contained therein.

WARRANTY

Look up warranty terms in our website www.malossi.com.

These products are reserved solely for races in locations reserved for those purposes and in accordance with the regulations issued by the competent authorities for sports events. We decline any and all responsibility for improper use.

FRANÇAIS

Nous espérons que vous avez trouvé suffisamment claire les indications qui ont précédé. Dans le cas où certains points ne vous seraient pas clairs, ils vous est possible de nous interpellier en remplissant le module se trouvant dans la section "contact" de notre site internet (www.malossi.com).

Nous vous remercions d'avance des éventuelles observations et suggestions que vous voudrez bien nous faire parvenir.

Malossi prend maintenant congé et profite de l'occasion pour vous féliciter une fois encore et vous souhaiter un Bon Divertissement. BONNE CHANCE et...à la prochaine!

Les descriptions reportées dans cette publication n'engagent à rien. Malossi se réserve le droit d'apporter toutes les modifications qu'elle jugera nécessaires et décline toute responsabilité pour d'éventuelles coquilles et erreurs d'impression. Cette publication remplace et annule toutes les publications précédentes relatives aux thèmes mis à jour.

GARANTIE

Consultez les conditions relatives à la garantie sur notre site www.malossi.com.

Ces articles sont uniquement destinés aux compétitions dans les lieux qui leur sont réservés, conformément aux dispositions des autorités sportives compétentes. Nous déclinons toute responsabilité en cas d'utilisation abusive.

DEUTSCH

Wir hoffen, Ihnen mit den hier beschriebenen Anleitungen ausreichend Auskunft gegeben zu haben. Sollten Sie noch Fragen haben, so ersuchen wir Sie das spezielle Formular auf der "Kontakt" Seite auf unserer Internetseite auszufüllen. (www.malossi.com).

Wir danken Ihnen bereits im voraus für die an uns gerichteten Tipps und Anmerkungen.

Malossi verabschiedet sich nun, wünscht Ihnen viel Spaß ... bis zum nächsten Mal.

Die Beschreibungen in dieser Anleitung sind nicht bindend. Malossi behält sich das Recht vor, notwendige Änderungen durchzuführen und kann nicht für etwaige inhaltliche oder Druckfehler verantwortlich gemacht werden. Diese Anleitung ersetzt alle vorhergegangenen bezogen auf die erfolgten Änderungen darin.

GARANTIE

Bitte prüfen Sie unsere Garantiebedingungen auf der Website www.malossi.com.

Diese Produkte sind ausschließlich für Wettkämpfe an den hierfür nach den Vorschriften der zuständigen Sportaufsichtsbehörden vorgesehenen Austragungsstätten bestimmt. Bei zweckwidriger Verwendung besteht keine Haftung.

ESPAÑOL

Esperamos que usted haya encontrado suficientemente claras las indicaciones precedentes; en el caso que cualquier punto no le resultase claro, podrá contactarnos por escrito redactando el formulario adaptado para ello incluido en la sección "contatti" de nuestra página web www.malossi.com.

Le agradecemos desde ahora las observaciones y las sugerencias que eventualmente querrá hacernos llegar.

La Malossi se despide y aprovecha la ocasión para felicitarle y desearle una Mucha Diversión. BUENA SUERTE y... hasta la próxima.

Las descripciones de la presente publicación no se consideran definitivas. Malossi se reserva el derecho de aportar modificaciones, cuando lo considere necesario y no se asume ninguna responsabilidad por eventuales errores tipográficos y de impresión. La presente publicación sustituye y anula todas las precedentes que se refieren a las actualizaciones tratadas.

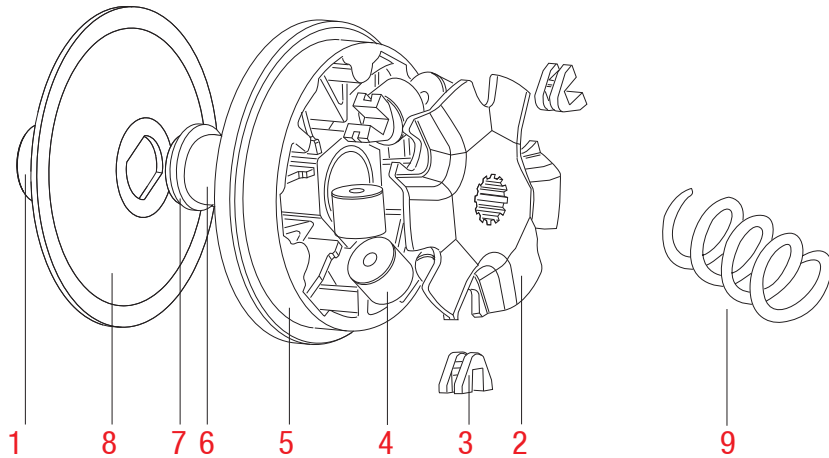
GARANTÍA

Consulta las condiciones relativas a la garantía en nuestra web www.malossi.com.

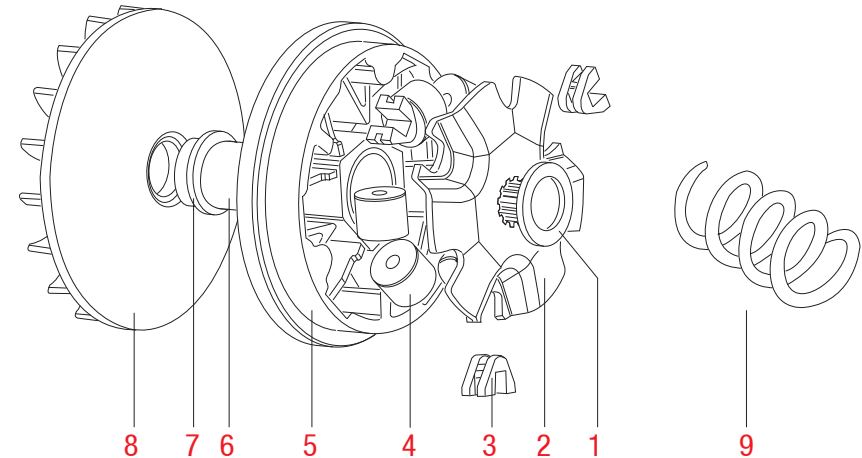
Productos reservados exclusivamente a las competiciones en los lugares destinados a ellas según las disposiciones de las autoridades deportivas competentes. Declinamos cualquier responsabilidad por el uso impropio.

MULTIVAR

**moto 50 cc – ciclomotori / motorcycles /
ciclomoteurs / Mopeds / ciclomotores**



Scooter 50 cc



RICAMBI / SPARE PARTS / PIECES DEETACHEES / ERSATZTEILE / RECAMBIOS

	1	2	3	4	gr.	5	6	7	8	9 (Δ)
Variatore	Distanziale	Calotta	Serie 3 cursori	Serie 6 rulli CPT	peso	Semipuleggia mobile	Mozzo	Distanziale limitatore	Semipuleggia fissa	Molla contrasto
Variator	Adaptor	Calotte	Slider set	Set of 6 rollers in CPT	weight	Movable half pulley	Hub	Limitier spacer	Fixed half pulley	Spring
Variateur	Entretoise	Calotte	Série 3 curs.	Jeu de 6 rouleaux en CPT	poids	Demi-poulie mobile	Moyeu	Entretoise limitatrice	Demi-poulie fixe	Ressort
Variatoren	Distanzbuchse	Kalotte	Gleitersatz	6 Rollensatz CPT	gewicht	Riemen. bewegl	Nabe	Distanzscheibe	Riemen. fest	Feder
Variador	Distanciador	Protección	Serie 3 cursores	Serie 6 rodillos en CPT	peso	Semipolea mòvil	Bulón	Distanciador limitador	Semipolea fija	Muelle contraste
51 3863	08 6931B	25 8066B	37 8175	66 9823.L0	6,0	6115817B	23 8019B	0812673B	61 7579B	29 7009.Y0
51 7073	–	25 8072B	37 8175	66 9823.M0	7,0	6115817B	23 7909B	0812673B	–	29 7042.Y0
51 7123	08 7126B	25 8075B	37 8175	66 9823.A0	2,7	6115817B	23 7910B	0812673B	–	–
51 7134	08 7135B	25 8073B	37 8175	66 9823.H0	4,7	6115817B	23 7918B	0812673B	–	29 7042.Y0
51 7140	–	25 7058B	37 8175	66 9823.A0	2,7	61 7069B	23 7141B	0812673B	–	–

(Δ) .Y0 = Gialla, Yellow, Jaune, Gelb, Amarilla

RICAMBI / SPARE PARTS / PIECES DEETACHEES / ERSATZTEILE / RECAMBIOS

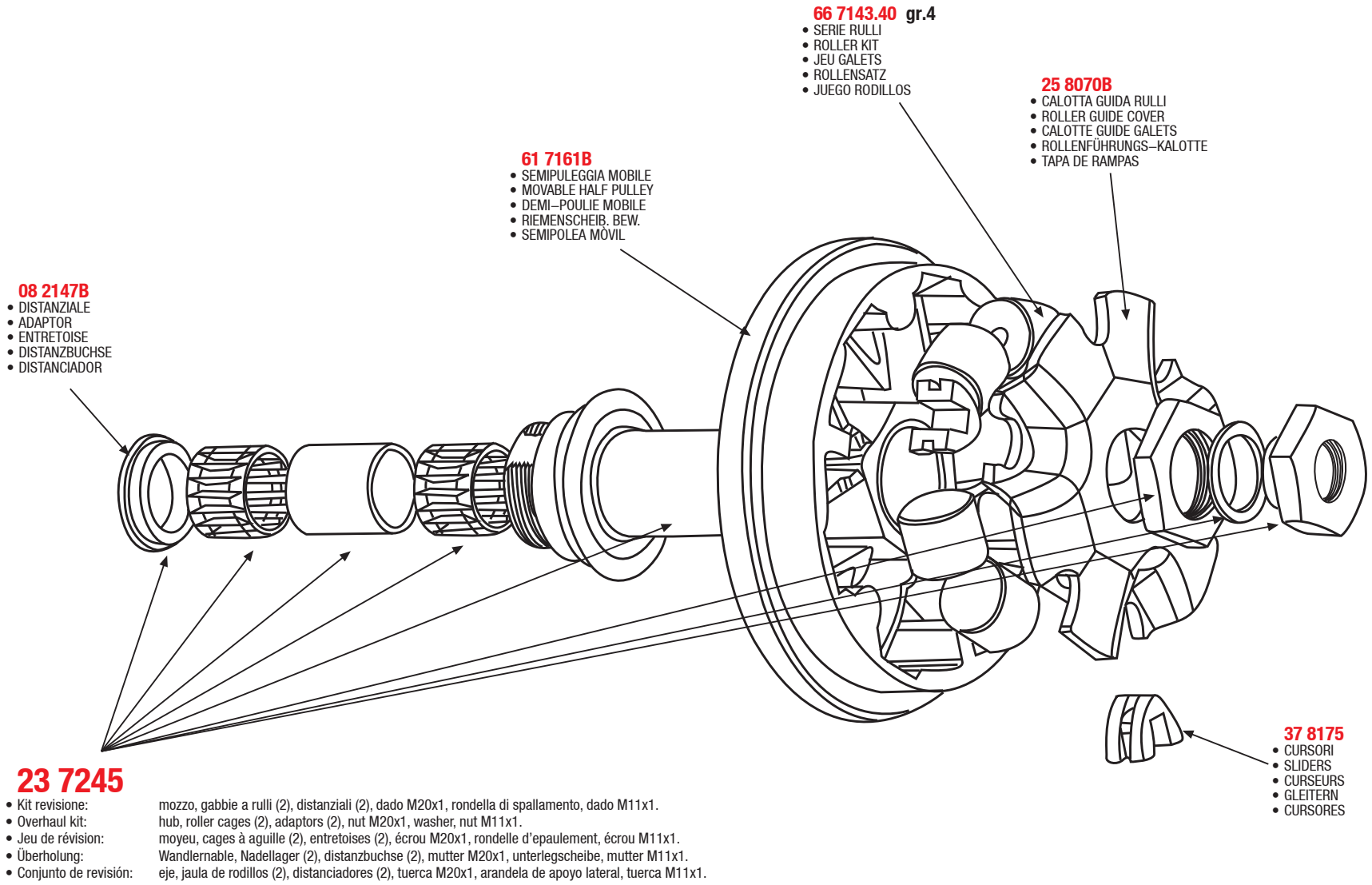
	1	2	3	4	gr.	5	6	7	8	9 (Δ)
Variatore Variator Variateur Variatoren Variador	Distanziale Adaptor Entretoise Distanzbuchse Distanciador	Calotta Calotte Calotte Kalotte Protección	Serie 3 cursori Slider set Série 3 curs. Gleitersatz Serie 3 cursores	Serie 6 rulli nylon Set of 6 rollers in nylon Jeu de 6 roul. en nylon 6 Rollensatz Nylon Serie 6 rodillos	peso weight poids gewicht peso	Semipuleggia mobile Movable half pulley Demi-poulie mobile Riemen. bewegl Semipolea mòvil	Mozzo Hub Moyeu Nabe Bulón	Distanziale limitatore Limiter spacer Entretoise limitatrice Distanzscheibe Distanciador limitador	Semipuleggia fissa Fixed half pulley Demi-poulie fixe Riemen. fest Semipolea fija	Molla contrasto Spring Ressort Feder Muelle contraste
51 7071	08 7060B	25 8069B	37 8175	66 9823.M0	7,0	61 8151B	23 7919B	0812673B	–	29 7045.Y0
51 7072	–	25 8071B	37 8175	66 9823.M0	7,0	6115760B	23 7911B	0812673B	–	29 7042.Y0
51 7074	08 7057B	25 8073B	37 8175	66 9823.L0	6,0	6115758B	23 7918B	0812673B	–	29 7042.Y0
51 7075	08 7059B 2 mm 0811670B 5 mm (•)	25 8074B	37 8175	66 9823.M0	7,0	6111526B	23 7912B	0812673B	–	29 7047.W0
51 7081	08 7079B	25 8067B	37 8175	66 9823.L0	6,0	6115748B	23 7916B	0812673B	–	29 7077.Y0
51 7117	–	25 8071B	37 8175	66 9823.N0	8,0	6115758B	23 7911B	0812673B	–	29 7042.Y0
51 7128	–	25 8076B	37 8175	66 9823.M0	7,0	6115758B	23 7920B	0812673B	–	29 7045.Y0
51 7142	08 6931B	25 8066B	37 8175	66 9823.H0	4,7	61 7421B	23 8019B	–	61 7579B	–
51 7374	08 7060B	25 8238B	37 8175	66 9823.L0	6,0	6115748B	23 7376B	–	–	29 7047.W0
51 7382	–	25 8067B	37 8175	66 9823.N0	8,0	61 8354B	23 7916B	0812673B	–	29 8360.W0
51 7484	–	25 8068B	37 8175	66 9823.M0	7,0	6115760B	23 7914B	0812673B	–	2912658.W0
51 7492	08 7495B	25 8069B	37 8175	66 9823.N0	8,0	6115758B	23 7922B	0812673B	61 7494B	29 7042.Y0
51 7575	08 7079B	25 8067B	37 8175	66 9823.L0	6,0	6115748B	23 7916B	–	–	–
51 8752	–	25 8748B	37 8175	66 9823.00	9,0	6115748B	23 8749B	0812673B	–	2912658.W0
51 8852	–	25 8853B	37 8175	66 9823.M0	7,0	6115748B	23 8854B	0812673B	–	29 7042.Y0
51 9019	08 9748B	25 9021B	3711163	66 9420.M0	7,2	61 9020B	2312635B	0812673B	–	29 8360.W0
51 9988	–	25 8068B	37 8175	66 9823.00	9,0	6115760B	23 8854B	0812673B	–	29 8360.W0
51 9994	08 9995B	2511097B	37 8175	66 9823.L0 + 66 9823.M0	6,0 + 7,0	6115763B	2311096B	0812673B	–	29 7047.W0
5111151	0811212B	25 8069B	37 8175	66 9823.M0	7,0	61 8151B	23 7062B	0812673B	–	29 7045.Y0
5111298	0811334B	2511332B	37 8175	66 9823.N0	8,0	6115763B	2311333B	0812673B	–	29 7045.Y0
5111561	0811562B	2511332B	37 8175	66 9823.M0	7,0	6115763B	2311288B	0812673B	–	29 7047.W0
5111597	–	25 9021B	3711163	66 9420.G0	6,1	6111598B	2311599B	0812673B	–	29 8360.W0
5111852	0811562B	25 8068B	37 8175	66 9823.L0	6,0	6115758B	2311853B	0812673B	–	–
5112074	08 7059B	25 8074B	37 8175	66 9823.00	9,0	6111526B	23 7912B	0812673B	–	29 7047.W0
5112075	08 7060B	25 8069B	37 8175	66 9823.S0	14,0	6111526B	23 7376B	0812673B	–	29 7045.Y0
5112122	–	2512123B	37 8175	66 9823.P0	10,0	6111526B	23 7062B	0812673B	–	29 7045.Y0
5112206	–	25 8074B	37 8175	66 9823.00	9,0	6112207B	23 7912B	0812673B	–	29 7047.W0
5113139	–	25 8068B	37 8175	66 9823.M0	7,0	6115760B	2311096B	–	–	2912658.W0
5113363	08 7060B	25 8069B	37 8175	66 9823.L0 + 66 9823.00	6,0 + 9,0	6111526B	2313364B	–	–	29 7047.W0
5113424	–	25 8068B	37 8175	66 9823.L0	6,0	6115760B	23 8854B	–	–	2912658.W0
5113603	08 7059B	2513621B	37 8175	66 9823.L0	6,0	6111526B	23 7912B	0812673B	–	29 7047.W0
5113790	–	25 8068B	37 8175	66 9823.L0	6,0	6115760B	2313741B	0812673B	–	2912658.W0
5114206	0811562B	2511097B	37 8175	66 9823.L0	6,0	6115763B	2311096B	–	–	2912658.W0
5115209	–	2511097B	37 8175	66 9823.Q0	7,5	6115210B	2311096B	–	–	2912658.W0

(•) Solo per Motori MINARELLI 2000--->, con CARTER VENTILATO / Exclusively for MINARELLI engines 2000---> with AIREO CRANKCASE / Seulement pour moteurs MINARELLI 2000---> avec CARTER AERE / Nur für MINARELLI Motoren 2000---> mit BELÜFTETEM GEHÄUSE / Solo para motores MINARELLI 2000---> con CARTER VENTILADO

(Δ) .WO = Bianca, White, Blanche, Weiß, Blanco / .YO = Gialla, Yellow, Jaune, Gelb, Amarilla

MULTIVAR 51 7160

ciclomotori / motorcycles / ciclomoteurs / Mopeds / ciclomotores



- 08 2147B**
- DISTANZIALE
 - ADAPTOR
 - ENTRETOISE
 - DISTANZBUCHSE
 - DISTANCIADOR

- 61 7161B**
- SEMIPULEGGIA MOBILE
 - MOVABLE HALF PULLEY
 - DEMI-POULIE MOBILE
 - RIEMENSCHLEIB. BEW.
 - SEMIPOLEA MÓVIL

- 66 7143.40 gr.4**
- SERIE RULLI
 - ROLLER KIT
 - JEU GALETS
 - ROLLENSATZ
 - JUEGO RODILLOS

- 25 8070B**
- CALOTTA GUIDA RULLI
 - ROLLER GUIDE COVER
 - CALOTTE GUIDE GALETS
 - ROLLENFÜHRUNGS-KALOTTE
 - TAPA DE RAMPAS

- 23 7245**
- Kit revisione:
 - Overhaul kit:
 - Jeu de révision:
 - Überholung:
 - Conjunto de revisión:
- mozzo, gabbie a rulli (2), distanziali (2), dado M20x1, rondella di spallamento, dado M11x1.
 hub, roller cages (2), adaptors (2), nut M20x1, washer, nut M11x1.
 moyeu, cages à aiguille (2), entretoises (2), écrou M20x1, rondelle d'épaulement, écrou M11x1.
 Wandlernable, Nadellager (2), distanzbuchse (2), mutter M20x1, unterlegscheibe, mutter M11x1.
 eje, jaula de rodillos (2), distanciadores (2), tuerca M20x1, arandela de apoyo lateral, tuerca M11x1.

- 37 8175**
- CURSORI
 - SLIDERS
 - CURSEURS
 - GLEITERN
 - CURSORES

SPECIAL X CINGHIE BELT

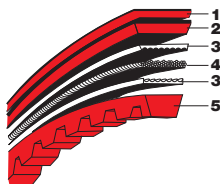
Usa Turistico – Sportivo / Tourism use / Utilisation Touring–sportive /
Sporteinsatz / Uso turistico – sportivo



Find out what
this belts fits

Caratteristiche tecniche:

- 1 TESSUTO IN POLIAMMIDE
- 2 TESSUTO GOMMATO IN CLOROPRENE
- 3 CUSCINETTO IN CLOROPRENE
- 4 INSERTO IN POLIESTERE
- 5 MESCOLA DI CORPO IN CLOROPRENE CARICATO CON FIBRE



Technical features:

- 1 POLYAMIDE FABRIC
- 2 CHLOROPRENE RUBBER-COATED FABRIC
- 3 CHLOROPRENE BEARING
- 4 POLYESTERE ELEMENT
- 5 COMPOUND OF CHLOROPRENE ELEMENT LOADED WITH FIBERS

Caracteristiques Techniques:

- 1 TISSU EN POLYAMIDE
- 2 TISSU CAOUTCHOUTE EN CHLOROPRENE
- 3 EPAISSEUR EN CHLOROPRENE
- 4 INSERT EN POLYESTERE
- 5 MEZCLA DE CUERPO EN CLOROPRENO CARGADO CON FIBRAS

Technische Merkmale:

- 1 POLYAMIDGEWEBE
- 2 KEILZAHNRIEMEN FÜR STUFENLOSE GETRIEBE
- 3 CHLOROPRENSCHICHT
- 4 POLYESTEREINLAGE
- 5 FASERDURCHWIRKTE CHLOROPRENMISCHUNG

Características Técnicas:

- 1 TEJIDO EN POLIAMIDA
- 2 TEJIDO CAUCHUTADO EN CLOROPRENO
- 3 COJINETE EN CLOROPRENO
- 4 INSERTO DE POLIESTER
- 5 MEZCLA DE CUERPO EN CLOROPRENO CARGADO CON FIBRAS

KX CINGHIE BELT

Usa Sportivo – Racing / Racing use / Utilisation sportive – racing /
Renneinsatz / Uso deportivo – racing

Caratteristiche tecniche:

- 1 TESSUTO IN POLIAMMIDE
- 2 TESSUTO GOMMATO IN CLOROPRENE
- 3 CUSCINETTO IN CLOROPRENE
- 4 INSERTO IN KEVLAR®
- 5 MESCOLA DI CORPO IN CLOROPRENE CARICATO CON FIBRE



Technical features:

- 1 POLYAMIDE FABRIC
- 2 CHLOROPRENE RUBBER-COATED FABRIC
- 3 CHLOROPRENE BEARING
- 4 KEVLAR® ELEMENT
- 5 COMPOUND OF CHLOROPRENE ELEMENT LOADED WITH FIBERS

Caracteristiques Techniques:

- 1 TISSU EN POLYAMIDE
- 2 TISSU CAOUTCHOUTE EN CHLOROPRENE
- 3 EPAISSEUR EN CHLOROPRENE
- 4 INSERT EN KEVLAR®
- 5 MEZCLA DE CUERPO EN CLOROPRENO CARGADO CON FIBRAS

Technische Merkmale:

- 1 POLYAMIDGEWEBE
- 2 KEILZAHNRIEMEN FÜR STUFENLOSE GETRIEBE
- 3 CHLOROPRENSCHICHT
- 4 KEVLAR® EINLAGE
- 5 FASERDURCHWIRKTE CHLOROPRENMISCHUNG

Características Técnicas:

- 1 TEJIDO EN POLIAMIDA
- 2 TEJIDO CAUCHUTADO EN CLOROPRENO
- 3 COJINETE EN CLOROPRENO
- 4 INJERTO DE KEVLAR®
- 5 MEZCLA DE CUERPO EN CLOROPRENO CARGADO CON FIBRAS



DuPont™ e Kevlar® sono marchi commerciali registrati o marchi commerciali di E.I. du Pont de Nemours and Company.

DuPont™ and Kevlar® are trademarks or registered trademarks of E.I. du Pont de Nemours and Company.

DuPont™ et Kevlar® sont des marques ou marques déposées de E.I. du Pont de Nemours et Compagnie.

DuPont™ und Kevlar® sind eingetragene Marken von E.I. du Pont de Nemours and Company.

DuPont™ y Kevlar® son marcas o marcas registradas de E.I. du Pont de Nemours and Company.

VENTILVAR 2000

semipuleggia / half-pulley / demipoulie / halbriemenscheibe / semipolea

61 7154



61 7152



*Find out what
this half-pulley fits*



E' una semipuleggia fissa con lavorazione diamantata sulla superficie di scorrimento della cinghia e con angolo ricalcolato per incrementare ulteriormente il range di cambiata. Questo elemento completa il Multivar e lo rende impareggiabile. Studiata per la linea dei variatori degli scooter, migliora ulteriormente la condizione di lavoro della cinghia di trasmissione.

Non è un semplice accessorio, ma una parte molto importante per la durata di tutti gli organi della trasmissione. Le temperature che si producono all'interno dei carter dove lavorano i variatori con cinghie trapezoidali nei momenti critici sono proibitive ed alcune volte certe parti, come cinghie di trasmissione e rulli dei variatori, subiscono danni irreparabili. Vi sono casi nei quali i rulli potrebbero raggiungere il punto di fusione. Ventilvar oltre gli altri vantaggi ha una capacità di raffreddamento superiore alla semipuleggia originale, un risultato che la rende indispensabile per una guida sicura e sportiva.

NB: abbinabile a Multivar e variatore originale

It's a fixed half-pulley with a diamond finish of the belt-side pulley surface and a redesigned working angle to further increase the gearing range. This component completes the Multivar and renders it unparalleled. Specially designed for the line of variable-speed drives for scooters, it further improves the performance of the drive belt.

It is not just a simple accessory, but a very important part for guaranteeing the long life of all the transmission components.

The temperatures produced inside the crankcases where variators work with V-belts are prohibitive at critical moments and certain parts, such as transmission belts and variator rollers, sometimes suffer irreparable damage. There are cases in which the rollers could even reach the melting point. Apart from its other advantages, Ventilvar has a greater cooling capacity than the original half-pulley; that's a result that makes it indispensable for safe and sporty driving.

NB: it can be assembled with Multivar and with original variator

C'est une demi-poulie fixe travaillée aux diamants sur la surface d'excursion de la courroie et avec l'angle recalculé afin d'augmenter ultérieurement le range de changement.

Ce produit complète le Multivar et le rend incomparable. Étudié pour la gamme de variateurs des scooters, il améliore ultérieurement la condition de travail de la courroie de transmission.

Il ne s'agit pas d'un simple accessoire mais d'une pièce très importante pour la durée de tous les éléments de la transmission. Les températures, qui se produisent dans les carters où les variateurs travaillent avec des courroies trapézoïdales, dans les moments critiques sont prohibitives et quelque fois la courroie de transmission et les galets peuvent subir de dommages irréparables. Il y a de cas où les galets pourraient même atteindre le point de fusion. VENTILVAR, entre autres avantages, a une capacité de refroidissement supérieure à la poulie d'origine, un résultat qui le rend indispensable pour une conduite sûre et sportive.

NB: c'est compatible avec Multivar et variateur d'origine

Es handelt sich um eine fixe Halbriemenscheibe mit Diamantbearbeitung auf der Riemenlauffläche und einem neu berechneten Winkel, um den Schaltbereich weiter zu vergrößern. Dieses Element vervollständigt den Multivar und macht ihn unvergleichlich. Sie wurde für die Regler-Linie für Roller entwickelt und verbessert den Betriebszustand des Antriebsriemens nochmals.

Hierbei handelt es sich nicht „nur“ um ein Zubehör, sondern um ein Bauteil, dass für die Lebensdauer aller Getriebeteile ausschlaggebend ist. Die Temperaturen, die in den Gehäusen entstehen, in denen die Regler in kritischen Momenten mit Keilriemen arbeiten, sind keinesfalls erwünscht. Manchmal kann es sogar vorkommen, dass bestimmte Bauteile, wie Antriebsriemen und die Rollen der Regler irreparabel beschädigt werden. Es gibt Fälle, in denen die Rollen den Schmelzpunkt erreichen könnten. Neben den anderen Vorteilen verfügt die Ventilvar über eine überlegene Kühlleistung als die ursprüngliche Halbriemenscheibe, was sie für ein sicheres und sportliches Fahren unverzichtbar macht.

NB: Kann mit Multivar und Originalregler kombiniert werden

Es una semipolea fija trabajado con herramientas de diamante en la superficie de deslizamiento de la correa y con ángulo recalculado para incrementar el régimen de cambio.

Este elemento completa el Multivar y lo convierte en imparable. Estudiada para la línea de variadores de scooter, mejora ulteriormente las condiciones de trabajo de la correa de transmisión. No es un simple accesorio, si no una parte muy importante para la duración de todos los elementos de la transmisión. La temperatura que se produce en el interior del cárter donde trabajan los variadores con correa trapezoidal en según que momentos son prohibitivas y en algunos momentos ciertas piezas, como por ejemplo la correa de transmisión y los rodillos del variador padecen daños irreparables y alguna veces los rodillos pueden alcanzar el punto de fusión. Ventilvar además de otras ventajas tiene una capacidad de refrigeración superior a la original, un resultado que la convierte en indispensable para una conducción segura y deportiva.

NB: combinable con Multivar y variador original

TORQUE DRIVER

correttore di coppia / mobile driven split pulley / correcteur de couple / drehmomentwandler / semipolea conducida

61 8312



61 8317



61 9100



61 9223



6112766



Find out what
this mobile driven split pulley fits



La semipuleggia–condotta mobile Malossi nasce dalla pluriennale esperienza del nostro reparto corse ed è realizzata con i migliori acciai speciali da Nitruazione per garantire una notevole durata nel tempo. Questo componente, chiamato correttore di coppia per la sua funzione specifica di determinare il preciso momento di cambiata, è stato progettato per conferire al mezzo l'accelerazione massima possibile, in relazione alla potenza specifica di ogni singolo motore. La particolare forma della spirale è stata messa a punto per mantenere costante il numero dei giri motore nel punto di massima potenza. La semipuleggia condotta completa l'elaborazione dei mezzi potenziati con i nostri gruppi termici, i nostri variatori e le speciali cinghie in Kevlar® –Malossi K Belt– permettendo di sfruttarne appieno la notevole coppia e potenza. La nuova semipuleggia condotta mobile Malossi garantisce, sui mezzi potenziati, un' accelerazione eccezionale ed un' erogazione di coppia alla ruota molto progressiva e fluida. Le piste presenti sulla semipuleggia condotta mobile Malossi sono state studiate e progettate su sistemi CAD–CAM e realizzate su macchine utensili a controllo numerico (C.N.) per garantire una perfetta intercambiabilità con l'originale e un' altissima precisione di realizzazione. Questo nuovo prodotto Malossi è un condensato della migliore tecnologia oggi possibile.

DuPont™ e Kevlar® sono marchi commerciali registrati o marchi commerciali di E.I. du Pont de Nemours and Company.

The Malossi driven mobile half–pulley stems from the depth of experience of our racing department and is produced with the best possible special nitrided steels to guarantee amazing long–lasting durability. This component, known as a torque corrector due to its specific role in determining the precise moment for shifting, has been designed to give the motorcycle maximum acceleration in relation to the specific power of every individual engine. The special spiral shape has been finetuned to maintain a constant number of rpm at maximum power. The driven mobile half–pulley completes the makeover of motorcycles enhanced with our thermal units, variators and the special Kevlar® –Malossi K Belt– allowing them to take full advantage of their remarkable torque and power. The new Malossi driven mobile half–pulley guarantees exceptional acceleration on upgraded motorcycles and a progressive and extremely fluid torque delivery to the wheel. The roller ramps on the Malossi driven mobile half–pulley have been developed and designed on CAD–CAM systems and machined using CNC tools to guarantee a seamless swap–over with the original part, plus extremely high precision manufacturing.

DuPont™ and Kevlar® are trademarks or registered trademarks of E.I. du Pont de Nemours and Company.

La demi–poulie conduite mobile Malossi naît de la grande expérience de notre “division course” et est fabriquée avec les meilleurs aciers spéciaux de Nituration afin de garantir une durée considérable dans le temps. Cet élément appelé correcteur de couple de par son rôle spécifique qui est de déterminer le moment précis de changement de vitesse, a été calculé de manière à doter le véhicule du maximum d'accélération possible en rapport avec la puissance spécifique de chaque moteur. La forme particulière en spirale a été mise au point pour que la quantité de tours du moteur soit immuable sur le point maximum de la puissance. Il a été expressément conçu pour compléter le développement des véhicules intensifiés grâce à nos groupes thermiques, nos variateurs et nos courroies spéciales en Kevlar® –Malossi K Belt– en permettant d'exploiter dans sa globalité leur considérable couple et puissance.

La nouvelle demi–poulie conduite mobile Malossi vous garantit, sur les véhicules intensifiés, une accélération exceptionnelle et une distribution de couple à la roue, extrêmement progressive et fluide. Les pistes présentes sur la demi–poulie conduite mobile Malossi ont été étudiées et conçues sur des systèmes CAD–CAM et réalisées sur des machines–outils à contrôle numérique (C.N.), afin de garantir au client l'interchangeabilité avec l'original; il s'agit d'une réalisation de très haute précision. Ce nouveau produit Malossi est un condensé de la technologie la meilleure existant aujourd'hui.

DuPont™ et Kevlar® sont des marques commerciales déposées de E.I. du Pont de Nemours et Compagnie.

Die motorgetriebene Riemenscheibe ist das Ergebnis der langjährigen Erfahrung unserer Rennabteilung und wird mit den besten Sondernitrierstählen hergestellt, um eine lange Lebensdauer zu gewährleisten. Diese Komponente, die aufgrund ihrer spezifischen Funktion zur Bestimmung der genauen Schaltzeit als Wandler Scheibe bezeichnet wird, wurde entwickelt, um dem Fahrzeug die maximal mögliche Beschleunigung in Bezug auf die spezifische Leistung jedes einzelnen Motors zu verleihen. Die spezielle Form der Spirale wurde entwickelt, um die Motordrehzahl am maximalen Leistungspunkt konstant zu halten. Die motorgetriebene Riemenscheibe vervollständigt die Arbeit an den aufgerüsteten Fahrzeugen, die mit unseren thermischen Gruppen, unseren Reglern und den speziellen Riemen aus Kevlar® –Malossi K Belt– ausgestattet sind. Auf diese Weise können sie ihr bemerkenswertes Drehmoment und ihre bemerkenswerte Leistung voll ausschöpfen. Die neue motorgetriebene Riemenscheibe von Malossi garantiert bei aufgerüsteten Fahrzeugen eine außergewöhnliche Beschleunigung und eine sehr progressive und flüssige Drehmomentübertragung auf das Rad. Die Spuren auf der motorgetriebenen Riemenscheibe von Malossi wurden auf CAD–CAM–Systemen entwickelt und geplant und auf numerisch gesteuerten Werkzeugmaschinen (C.N.) hergestellt, um eine perfekte Austauschbarkeit mit der ursprünglichen Riemenscheibe sowie eine besonders hohe Präzision bei der Fertigung zu gewährleisten.

DuPont™ und Kevlar® sind eingetragene Marken von E.I. du Pont de Nemours and Company.

La semipolea conducida móvil Malossi nace de los muchos años de experiencia de nuestro departamento de carreras y se con los mejores aceros Nitruados especiales con el fin de garantizar una notable duración. Éste componente, llamado corrector de par por su función específica de determinar el momento preciso de cambio, ha sido calculada para conferir al vehículo la máxima aceleración posible, en relación a la potencia específica de cada motor. La particular forma de la espiral ha sido puesta a punto para tener fijado el número de giros del motor en el punto de máxima potencia. Ha nacido expresamente para completar el desarrollo de los vehículos potenciados con nuestros grupos térmicos, nuestros variadores y correas especiales en Kevlar® (Malossi K belt) permitiendo disfrutar totalmente la potencia y la pareja motor de vuestro vehículo. La nueva semipolea conducida móvil Malossi garantiza, a los vehículos potenciados, una aceleración excepcional y una transmisión de par motor a la rueda muy progresiva y fluida. Las pistas presentes en la semipolea conducida móvil Malossi han sido estudiadas y proyectadas con sistema CAD–CAM y realizadas con herramientas de control numérico (CN) para garantizar la completa intercambiabilidad con la original y una altísima precisión en su realización. Este nuevo producto Malossi es una condensación de la mejor tecnología posible hoy en día.

DuPont™ y Kevlar® son marcas registradas de E.I. du Pont de Nemours and Company.

FLY CLUTCH

frizione / clutch / embrayage / Kupplung / embrague

52 8796



52 8797



52 8798



52 9450



*Find out what
this clutch fits*



La nuova frizione automatica Fly Clutch nasce dall'esperienza accumulata dai tecnici Malossi sulla frizione automatica regolabile Delta Clutch®.

Questa nuova frizione è stata progettata e realizzata al fine di fornire ai propri clienti un prodotto perfettamente adattabile ad un mezzo di serie garantendo un funzionamento impeccabile in tutte le occasioni.

La frizione automatica Fly Clutch viene fornita pre-tarata secondo le indicazioni fornite dai nostri tecnici dopo innumerevoli test effettuati sui banchi accelerometrici per controllare tutti i particolari e l'affidabilità di questo nuovo prodotto Malossi.

Nel realizzare Fly Clutch Malossi ha posto particolare attenzione al relativo dimensionamento ed alla scelta dei materiali.

Pertanto la frizione Fly Clutch rappresenta un ricambio all'originale ad altissimo livello tecnologico ad altissima affidabilità e durata ed un evoluto componente per gli scooter da competizione.

The new automatic clutch, is the result of the experience that Malossi engineers have accumulated with the Delta Clutch® adjustable automatic clutch.

This new clutch has been designed and constructed to adapt perfectly to a standard vehicle and guarantee impeccable performance on all occasions.

The Fly Clutch® automatic clutch is supplied pre-calibrated according to instructions supplied by our engineers after exhaustive testing on accelerometer benches to check the reliability of every part of this new Malossi product.

Therefore, the Fly Clutch® is a high-technology replacement that offers maximum reliability and extremely long life: a state-of-the-art component for all racing scooters.

Le nouvel embrayage automatique Fly Clutch est le résultat de la longue expérience de Malossi concernant l'embrayage automatique réglable Delta Clutch.

Malossi a étudié et réalisé ce nouvel embrayage pour fournir à ses clients un produit qui s'adapte facilement aux motos de série et assure un fonctionnement impeccable dans toutes les situations.

L'embrayage automatique Fly Clutch est livré pré-réglé conformément aux indications fournies par nos techniciens à l'issue d'innombrables tests exécutés sur les bancs accélérométriques qui ont permis de contrôler tous les détails ainsi que la fiabilité de ce nouveau produit Malossi.

L'embrayage Fly Clutch, un produit de haut niveau technologique, remplace donc la pièce d'origine en assurant une fiabilité et une durée de vie très élevées, ce qui en fait un composant de pointe pour les scooters de compétition.

The new automatic clutch, is the result of the experience that Malossi engineers have accumulated with the Delta Clutch® adjustable automatic clutch.

This new clutch has been designed and constructed to adapt perfectly to a standard vehicle and guarantee impeccable performance on all occasions.

The Fly Clutch® automatic clutch is supplied pre-calibrated according to instructions supplied by our engineers after exhaustive testing on accelerometer benches to check the reliability of every part of this new Malossi product.

Therefore, the Fly Clutch® is a high-technology replacement that offers maximum reliability and extremely long life: a state-of-the-art component for all racing scooter

El nuevo embrague automático Fly Clutch nace de la experiencia acumulada por los técnicos Malossi en el embrague automático regulable Delta Clutch.

Este nuevo embrague ha sido diseñado y realizado con el fin de suministrar a nuestros clientes un producto perfectamente adaptable a un vehículo de serie garantizando un funcionamiento impecable en todas las ocasiones.

El embrague automático Fly Clutch se suministra pre-tarado según las indicaciones de nuestros técnicos después de innumerables pruebas efectuadas en bancos de pruebas acelerométricos para controlar todos los particulares y la fiabilidad de este nuevo producto Malossi.

Al realizar el Fly Clutch Malossi se presta especial atención en lo relativo al dimensionamiento y a la elección de los materiales.

Por tanto el embrague Fly Clutch representa un recambio del original de altísimo nivel tecnológico y de gran fiabilidad y duración, así como un componente evolucionado para los scooters de competición.

Rullini HTRoll



ITALIANO

RULLI CALIBRATI AD ALTA RESISTENZA

per variatori originali e Multivar.

Gli **HTRoll** sono realizzati in con formula specifica e recano marcata su un lato la grammatura relativa. Gli **HTRoll** rappresentano un ricambio tecnico all'originale e sono una serie completa di elementi di taratura in grado di variare il rapporto di trasmissione del vostro scooter regolandone alla perfezione velocità e ripresa.

ENGLISH

HTROLL

for original speed variators.

HTRolls are made with with a specific formula and bear the relative basic weight on one side. **HTRolls** represent a technical spare part for the original one, in a complete series of calibration elements capable of varying your scooter's transmission ratio and the pucking up.

FRANÇAIS

ROULEAUX CALIBRES A HAUTE RESISTANCE

pour variateurs d'origine et Multivar.

Les **HTRoll** sont réalisés en avec une formule spécifique; ils portent sur un côté le grammage. Les **HTRoll** représentent un rechange technique à l'original dans une série complète d'éléments de réglage capables de varier le moment de changement du régime de vitesse et la reprise de votre scooter.

DEUTSCH

HOCHVERSCHLEISSFESTE ROLLEN HTROLL

fur Original-Variatoren.

Das Programm umfasst 14 unterschiedliche Gewichte. **HTRollen** sind nach einer speziellen Formel mit hergestellt. Die Gewichtsangabe ist seitlich eingestanz. **HTRollen** sind Teil einer Reihe von Ersatzteilen, die an Stelle der Originalteile für eine optimale Abstimmung Ihres Scooters genutzt werden.

ESPAÑOL

RODILLOS CALIBRADOS DE ALTA RESISTENCIA

para variadores originales y Multivar.

Los **HTRoll** están realizados en con fórmula específica y tienen marcado en un costado los gramos relativos. Los **HTRoll** representan un recambio técnico al original y son una serie completa de elementos de calibración capaces de variar la relación de transmisión de su scooter regulando a la perfección la velocidad y la aceleración.

66 9420

Kit 6 HTRoll - Ø 19x15,5

66 9420.Q0	gr./ge.	02,7
66 9420.R0	gr./ge.	02,9
66 9420.S0	gr./ge.	03
66 9420.T0	gr./ge.	03,2
66 9420.U0	gr./ge.	03,3
66 9420.V0	gr./ge.	03,5
66 9420.W0	gr./ge.	03,7
66 9420.Z0	gr./ge.	03,8
66 9420.Y0	gr./ge.	04
66 9420.A0	gr./ge.	04,3
66 9420.B0	gr./ge.	04,7
66 9420.C0	gr./ge.	05
66 9420.E0	gr./ge.	05,5
66 9420.F0	gr./ge.	05,7
66 9420.G0	gr./ge.	06,1
66 9420.I0	gr./ge.	06,5
66 9420.M0	gr./ge.	07,2
66 9420.N0	gr./ge.	07,5
66 9420.O0	gr./ge.	08,4
66 9420.P0	gr./ge.	09,3
66 9420.10	gr./ge.	10
66 9420.J0	gr./ge.	11
66 9420.K0	gr./ge.	12
66 9420.20	gr./ge.	13

66 9823

Kit 6 HTRoll - Ø 16x13

66 9823.A0	gr./ge.	02,7
66 9823.B0	gr./ge.	03
66 9823.C0	gr./ge.	03,3
66 9823.D0	gr./ge.	03,6
66 9823.E0	gr./ge.	03,9
66 9823.F0	gr./ge.	04,1
66 9823.G0	gr./ge.	04,4
66 9823.H0	gr./ge.	04,7
66 9823.I0	gr./ge.	05,1
66 9823.L0	gr./ge.	06
66 9823.M0	gr./ge.	07
66 9823.Q0	gr./ge.	07,5
66 9823.N0	gr./ge.	08
66 9823.R0	gr./ge.	08,5
66 9823.O0	gr./ge.	09
66 9823.P0	gr./ge.	10
66 9823.T0	gr./ge.	12
66 9823.S0	gr./ge.	14

6612040

Kit 6 HTRoll - Ø 16x13

6612040.A0	gr./ge.	04
6612040.D0	gr./ge.	06
6612040.E0	gr./ge.	07
6612040.F0	gr./ge.	08
6612040.G0	gr./ge.	09
6612040.L0	gr./ge.	12

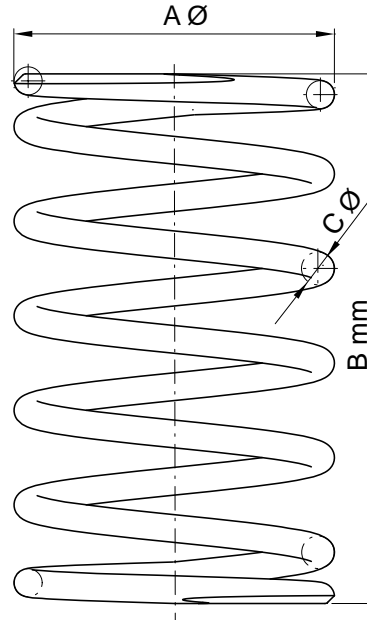
Molle contrasto variatore

Variable-speed drive adjuster spring

Ressorts de contraste variableur

Wandler Druvkfedern

Muelle contraste variador



ITALIANO

Molle in acciaio legato al silicio ad alto tenore di carbonio, trattato termicamente, bilanciate dinamicamente, verniciate a forno e studiate e calcolate per ogni applicazione specifica.

Le Molle Malossi si dividono in tre categorie:

- **MOLLE RINFORZATE** ad alta rigidezza
- **MOLLE SUPER RINFORZATE** ad altissima rigidezza
- **MOLLE RACING** studiate per impieghi più gravosi e mezzi da competizione.

ENGLISH

Silicon-steel springs with high carbon content, heat-treated, dynamically balanced, kiln painted, designed and calculated for each specific application.

Malossi Springs can be divided into three categories:

- **REINFORCED SPRINGS** with high stiffness
- **SUPER REINFORCES SPRINGS** with exceptionally-high stiffness
- **RACING SPRINGS** designed for more exacting use and competition machines

FRANÇAIS

Ressort en acier allié de silicium à cycle thermodynamique optimal du moteur; définies au banc d'essai et testées sur routes sinueuses et à forte déclivité.

Les ressorts Malossi sont répartis en trois catégories:

- **RESSORTS RENFORCES** à haute rigidité
- **RESSORTS SUPER RENFORCES** à très haute rigidité
- **RESSORTS RACING** étudiés pour être utilisés sur les véhicules les plus sollicités et ceux de compétition.

DEUTSCH

Federn aus Siliziumstahl mit hohem Kohlenstoffgehalt, thermisch behandelt, dynamisch ausgeglichen, einbranntlackiert und für jede spezifische Anwendung entwickelt und berechnet. Die Federn von Malossi sind in drei Kategorien untergliedert:

- **VERSTÄRKTE FEDERN** hohe Steifigkeit;
- **SUPER VERSTÄRKTE FEDERN** sehr hohe Steifigkeit;
- **FEDERN RACING**, entwickelt für die Anwendung unter schweren Bedingungen und für Wettkampf-Fahrzeuge

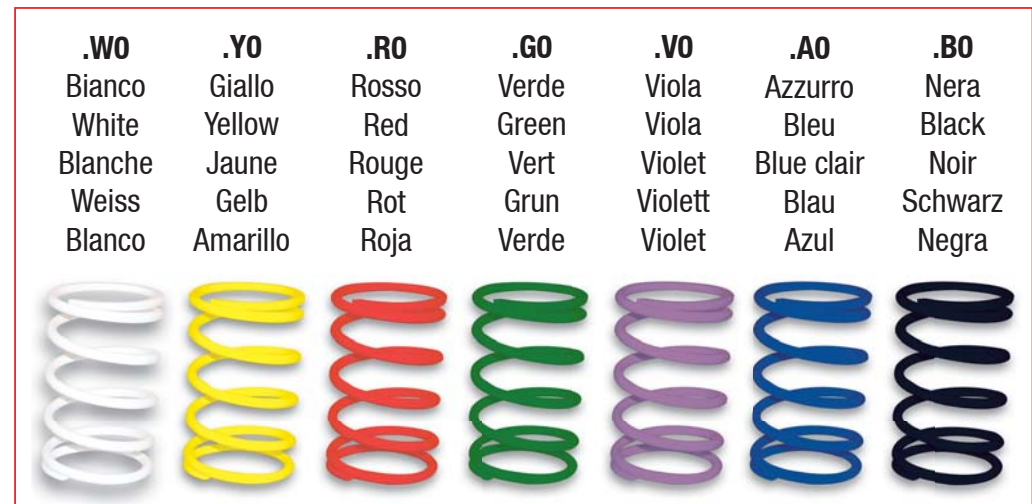
ESPAÑOL

Muelles de acero ligado al silicio de alto tenor de carbono, tratados térmicamente, balanceados dinámicamente, barnizados en horno y estudiados y calculados para cada aplicación específica.

Los Muelles Malossi se dividen en tres categorías:

- **MUELLES REFORZADOS** de alta rigidez
- **MUELLES SUPER REFORZADOS** de altísima rigidez
- **MUELLES RACING** estudiados para empleos más difíciles y medios de competición.

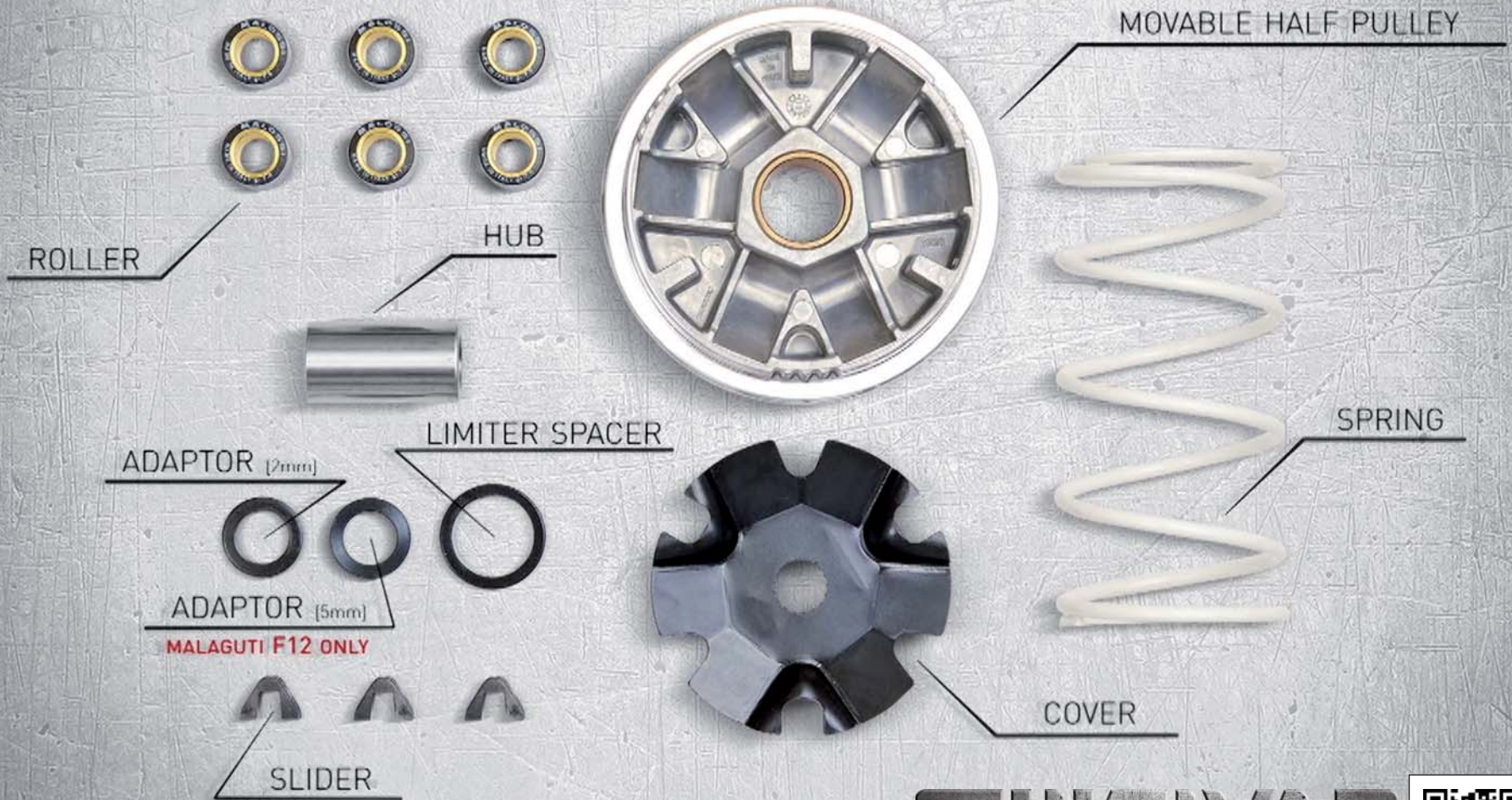
CODICE CODE RÉFÉRENCE CODE CÓDIGO	DIMENSIONI MOLLE SPRING SIZES MESURES RESSORTS FEDERGRÖßE MEDIDAS MUELLES			(K) Rigidità della molla Spring stiffness Rigidité du ressort Federhärte Rigidez del muelle
	A Ø	B mm	C Ø	
29 7009.YO	45	77	3,9	8,4k
29 6955.RO	45	77	4	9,4k
2911388.YO	52,6	81	4,3	7,6k
29 7047.WO	53,1	110	3,6	3,5k
29 7045.YO	53,5	115	3,7	3,8k
29 7046.RO	53,7	110	3,9	4,7k
2912658.WO	57,5	105,5	4	4,2k
2911266.YO	57,5	120	4,5	5,5k
29 7042.YO	57,8	90	4,1	6,1k
29 7043.RO	57,8	90	4,2	6,8k
29 8323.GO	57,8	91	3,9	4,9k
29 8324.VO	57,8	91	4	5,5k
29 8325.AO	57,8	91	4,1	6,1k
2916111.BO	57,8	103	4	5,5k
29 8360.WO	57,8	118	4	3,3k
29 7077.YO	61,6	138	3,9	2,4k
29 7087.RO	61,8	138	4	2,6k





MALOSSSI

malossi.com



 MADE IN ITALY

MULTIVAR

ASSEMBLY INSTRUCTION

