

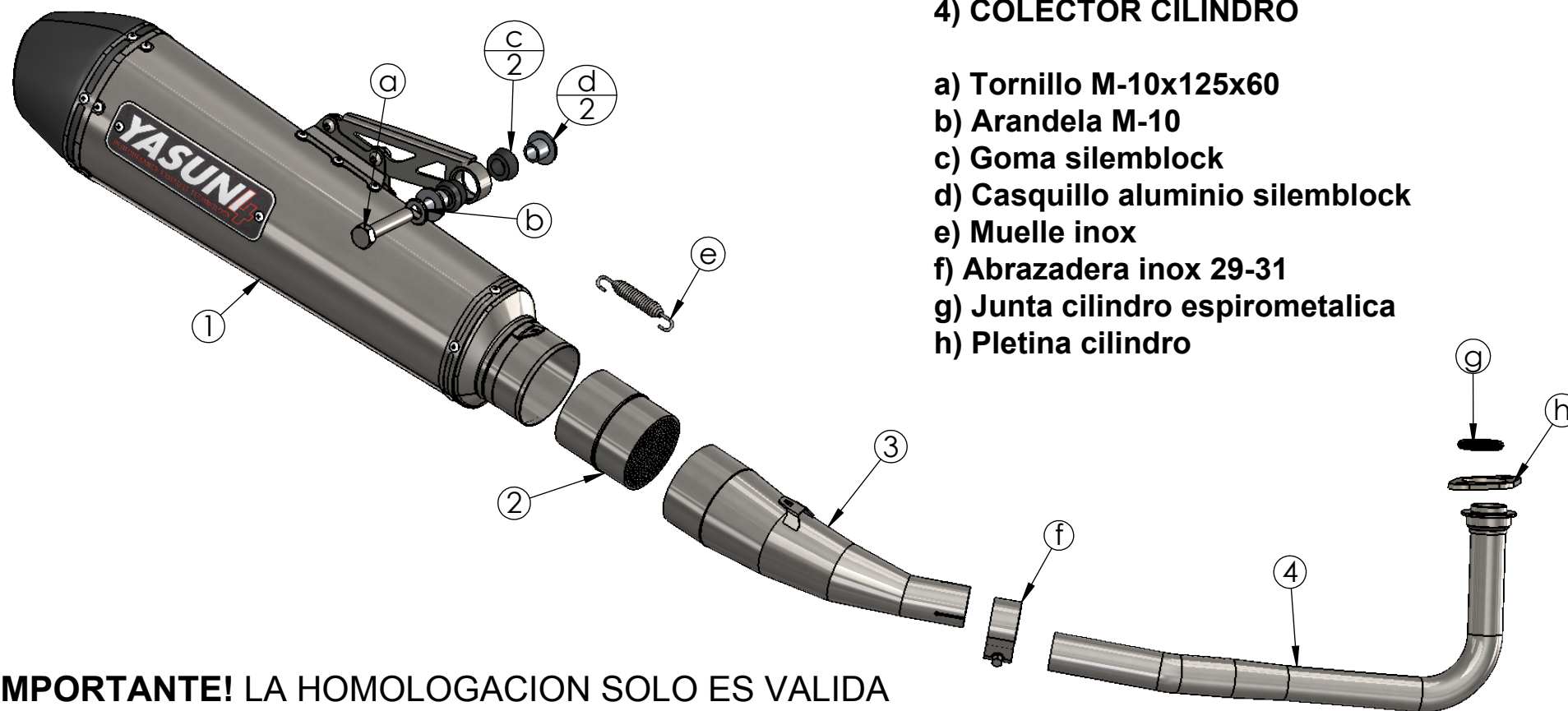


TUB 656

ADAPTABLE HONDA FORZA 125

POSICIONES

- 1) SILC-120
- 2) CATALIZADOR Y- CAT-002(OPCIONAL)
- 3) COLECTOR CONOS
- 4) COLECTOR CILINDRO



- a) Tornillo M-10x125x60
- b) Arandela M-10
- c) Goma silemblock
- d) Casquillo aluminio silemblock
- e) Muelle inox
- f) Abrazadera inox 29-31
- g) Junta cilindro espirometalica
- h) Pletina cilindro

IMPORTANTE! LA HOMOLOGACION SOLO ES VALIDA
CON EL CATALIZADOR Y-CAT-002 INSTALADO!



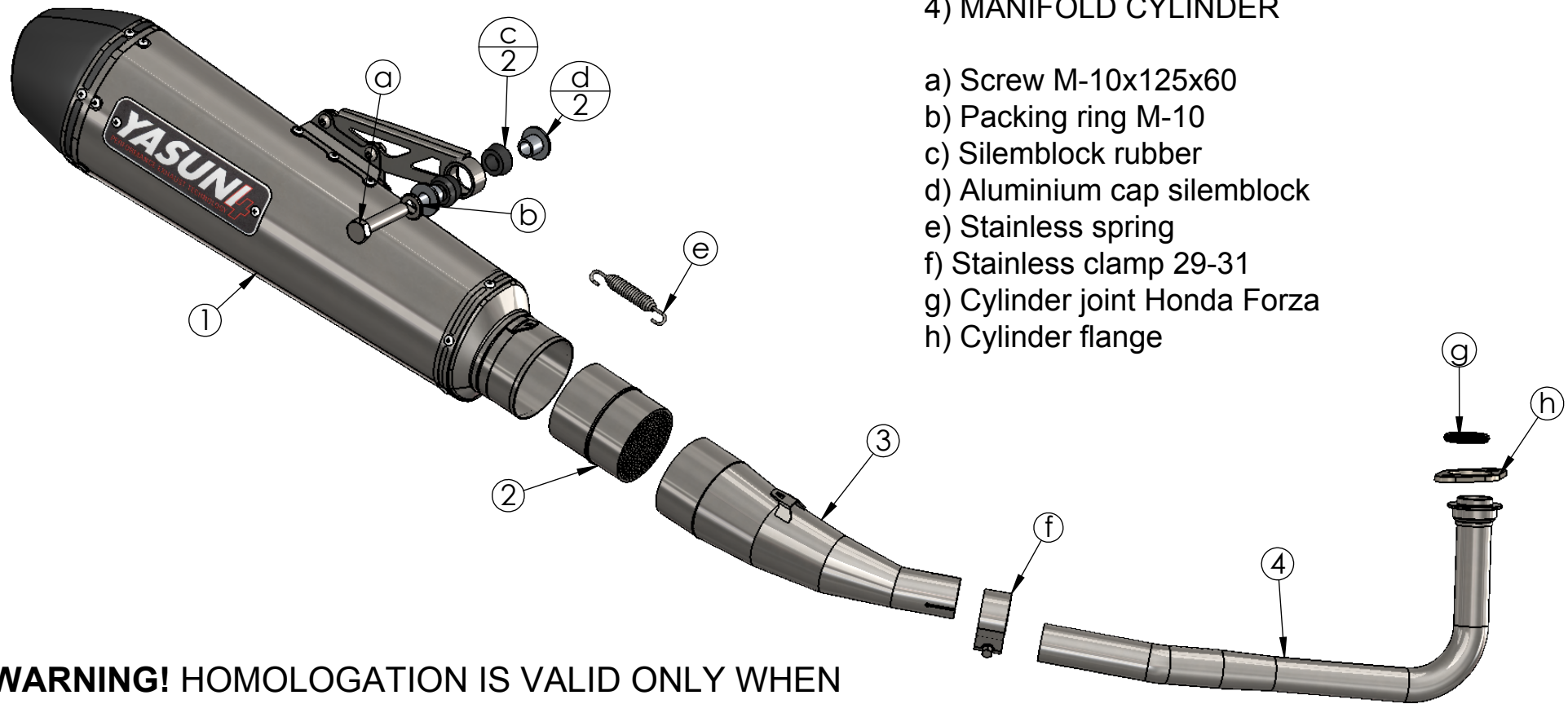
TUB 656

ADAPTABLE HONDA FORZA 125

POSITIONS

- 1) SILC-120
- 2) CATALYST Y- CAT-002(OPTIONAL)
- 3) MANIFOLD HONDA FORZA
- 4) MANIFOLD CYLINDER

- a) Screw M-10x125x60
- b) Packing ring M-10
- c) Silemblock rubber
- d) Aluminium cap silemblock
- e) Stainless spring
- f) Stainless clamp 29-31
- g) Cylinder joint Honda Forza
- h) Cylinder flange



WARNING! HOMOLOGATION IS VALID ONLY WHEN
OPTIONAL CATALYTIC CONVERTER IS INSTALLED!!