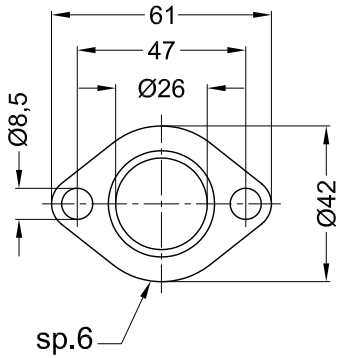
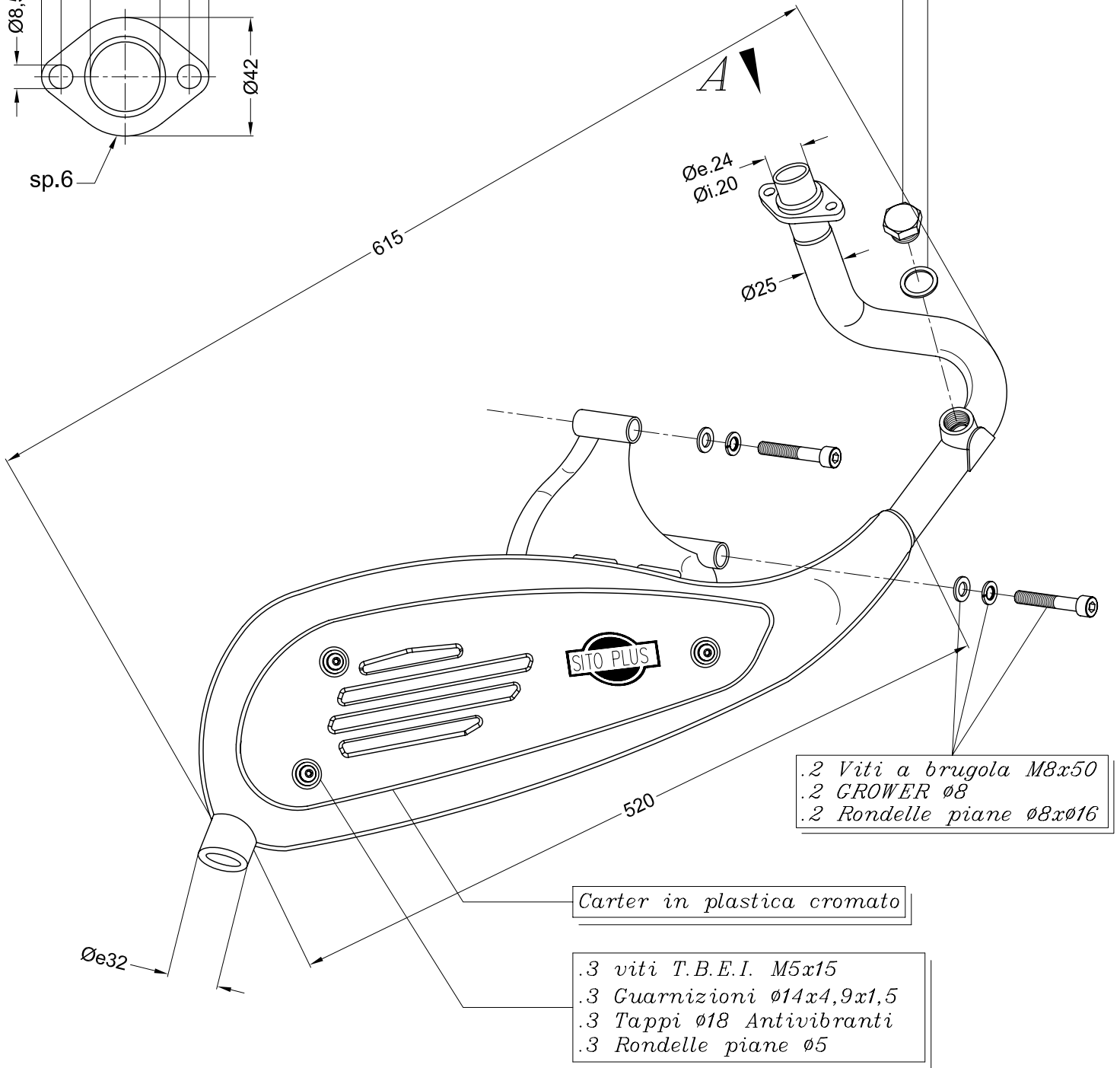


Vista da "A"  
Flangia "50B"



Guarnizione Ø18 per sonda  
Cod.202185

Componente fornito in confezione e da utilizzare  
sulle motociclette non dotate di sonda Lambda :  
.Tappo M18x1,5 h.9 (Cod.204888)



.2 Viti a brugola M8x50  
.2 GROWER ø8  
.2 Rondelle piane ø8xø16

Carter in plastica cromato

.3 viti T.B.E.I. M5x15  
.3 Guarnizioni ø14x4,9x1,5  
.3 Tappi ø18 Antivibranti  
.3 Rondelle piane ø5

Art.0743

Silenziatore SITO PLUS per  
VESPA LX 125 i.e. ('10/'12)  
VESPA LX 150 i.e. ('10/'12)  
PIAGGIO LIBERTY 125 4t ('09/'12)  
PIAGGIO LIBERTY 150 4t ('09/'12)