

INSTRUCCIONES PARA KYMCO SUPERDINK 350 & DT X360

REF: IT6194PRO



PASO 1

Localiza la tapa del sistema de transmisión automático



PASO 2

Retira la tapa del sistema de transmisión automático



PASO 3

Retira la semi-polea del variador para liberar la correa



PASO 4

Retira el variador original y los residuos de grasa, aceite o polvo



PASO 5

Instala el variador J.Costa suprimiendo la arandela del cigüeñal



PASO 6

Destensa la correa y colócala en su posición



PASO 7

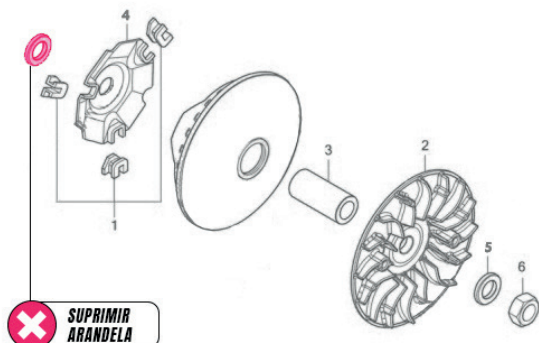
Instala la semi-polea y bloquea el variador



PASO 8

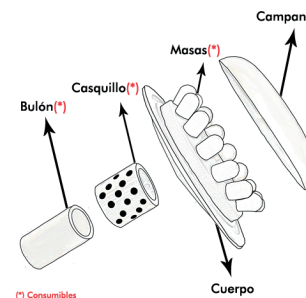
Aprieta el variador con llave dinamométrica con el par de apriete del fabricante

DESPIECE DEL VARIADOR ORIGINAL



RECAMBIOS

CAMPANA: JC6194C
MASAS: JC16031017514MB
CASQUILLO: JC383038GI
BULÓN: JC619S



REFERENCIA MOTOR

SK64 / SK64G / SK64H / SK64D

PAR DE APRIETE

9.5 Kg / 95 Nm

¡ ATENCIÓN !

- El variador debe ser apretado únicamente mediante llave dinamométrica
- No añadir grasas, aceites o lubricantes para el montaje del variador J.Costa

INSTRUCTIONS FOR KYMCO DOWNTOWN 350 & DT X360

REF: IT6194PRO



STEP 1



Identify the cover of the automatic transmission system

STEP 2



Remove the cover of the automatic transmission system

STEP 3



Remove the drive half-pulley from the variator to release the belt

STEP 4



Remove the original drive and any grease, oil or dust residues.

STEP 5



Install the J.Costa variator deleting the crankshaft washer

STEP 6



Untighten the belt and place it in its correct position.

STEP 7



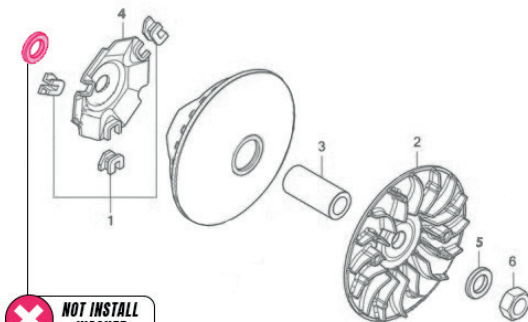
Install the semi-pulley and lock the the variator

STEP 8



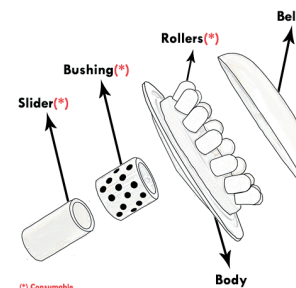
Tighten the variator with torque wrench with the manufacturer's torque

ORIGINAL VARIATOR CUTTING



SPARE PARTS

BELL: JC6194C
ROLLERS: JC16031017514MB
BUSHING: JC3830386I
SLIDER: JC619S



ENGINE REFERENCE

SK64 / SK64G / SK64H / SK64D

TIGHTENING TORQUE

9.5 Kg / 95 Nm

! ATTENTION !

- The variator must only be tightened with a torque wrench.
- Do not add grease, oil or lubricants for the assembly of the J.Costa variator.