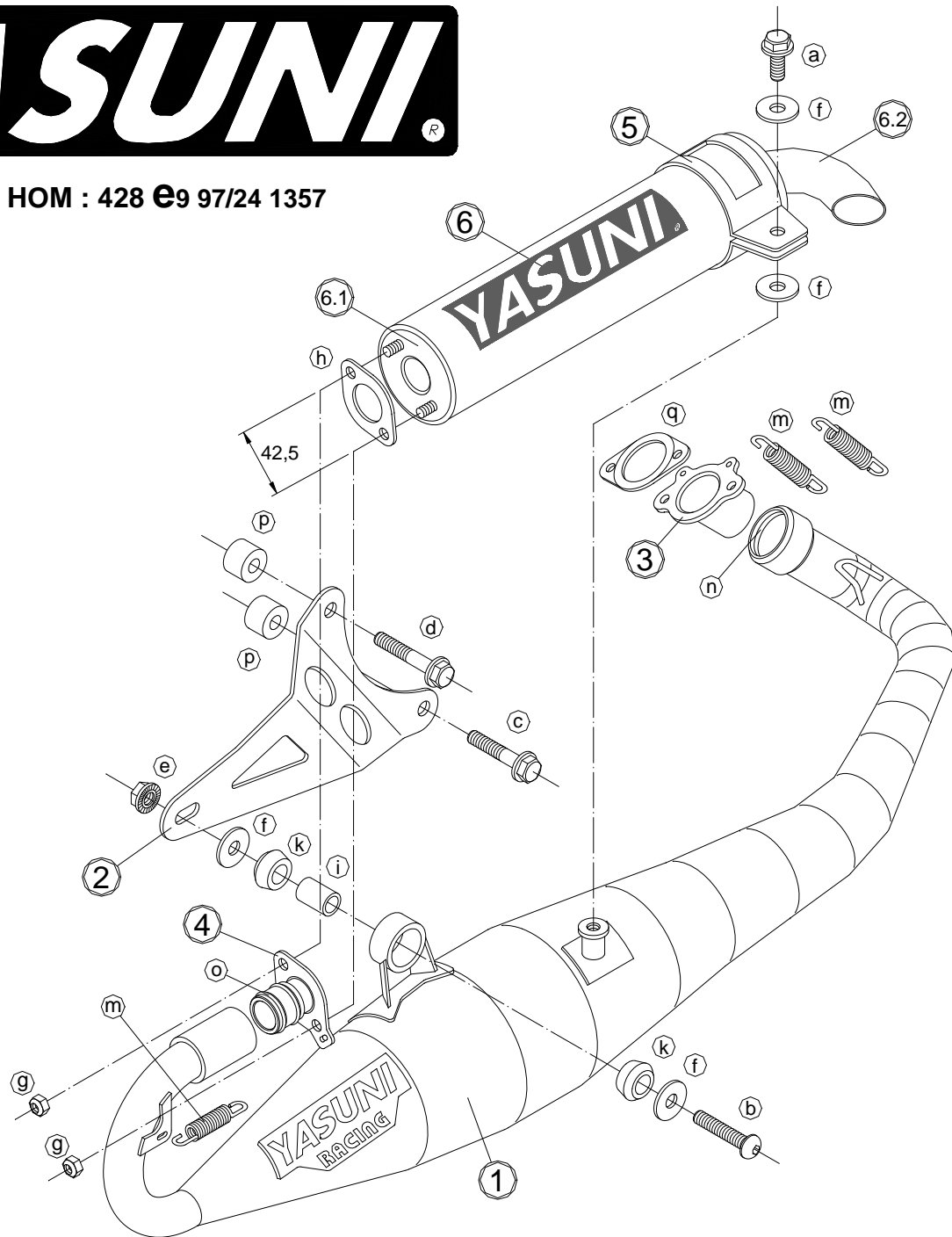


# YASUNI<sup>®</sup>

Nº HOM : 428 e9 97/24 1357

REF. TUB 428 CK  
Adaptable a Motor Piaggio  
Derbi Predator GP1

Modelo "CITY 16"



## Posiciones

- 1.- Tubo escape
- 2.- Pletina soporte
- 3.- Brida entrada
- 4.- Brida entrada silenciador
- 5.- Brida soporte silenciador
- 6.- Tubo silenciador
- 6.1.- Tapa entrada silenciador
- 6.2.- Tapa salida silenciador

- a.- Tornillo hexagonal grafilado M8 x 20
- b.- Tornillo ULS Negro M8 x 40
- c.- Tornillo hexagonal grafilado M8 x 40
- d.- Tornillo hexagonal grafilado M8 x 45
- e.- Tuerca grafilada M8
- f.- Arandela Ø25 x 2
- g.- Tuerca autoblocante M6
- h.- Junta entrada silenciador
- i.- Casquillo Ø13 x 21
- k.- Goma Silentblock
- m.- Muelle
- n.- Junta tórica Ø28 x 2,5
- o.- Juntas tóricas Ø18 x 2,5
- p.- Separador Ø20 x 14
- q.- Junta entrada