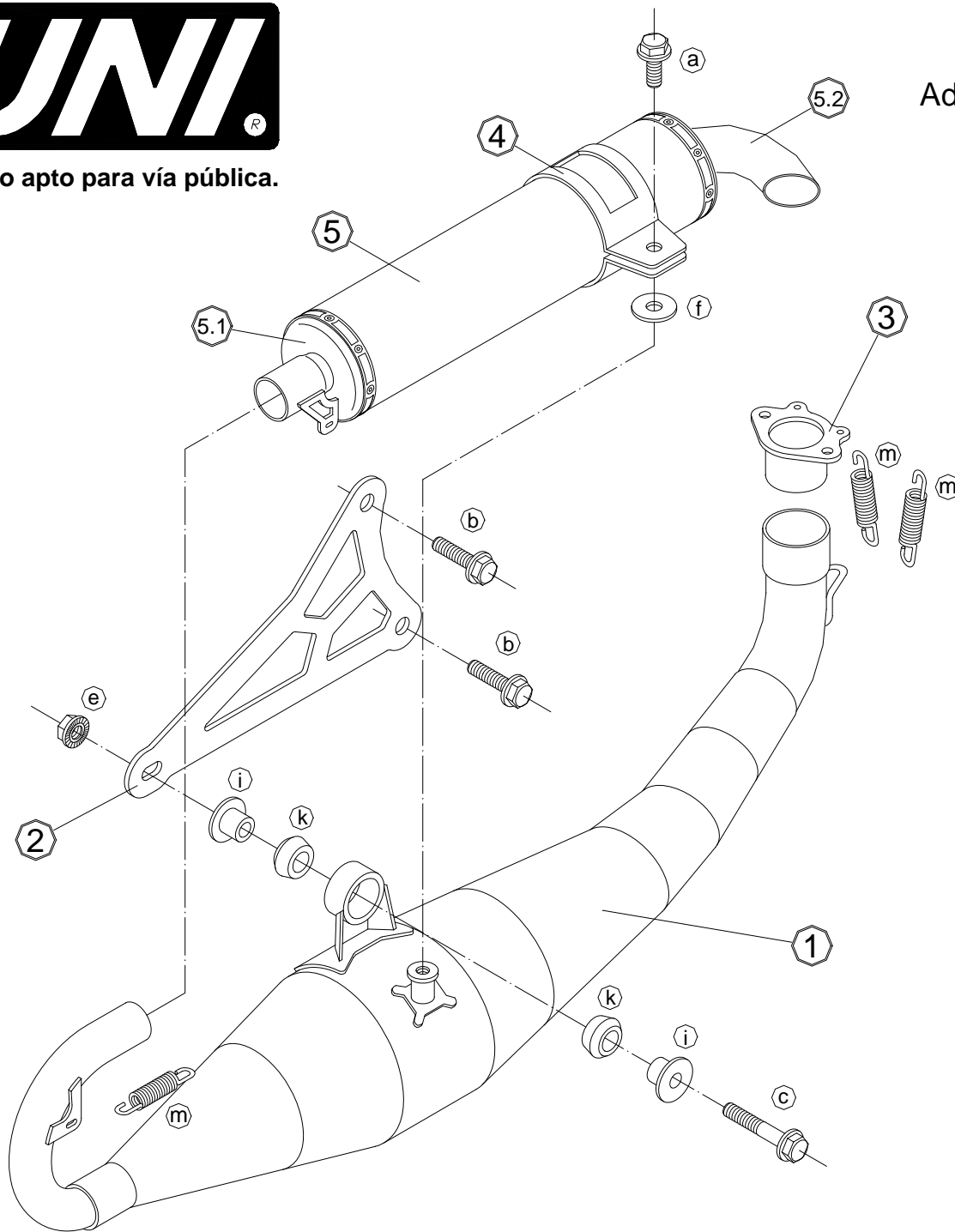


YASUNI[®]

Uso exclusivo competición. No apto para vía pública.

REF. TUB 911CK
Adaptable a Motor Minarelli Horizontal
Modelo "Carrera 30"



Posiciones

- 1.- Tubo escape
- 2.- Pletina soporte
- 3.- Brida entrada
- 4.- Brida soporte silenciador
- 5.- Tubo silenciador
- 5.1.- Tapa entrada silenciador
- 5.2.- Tapa salida silenciador

- a .- Tornillo hexagonal grafilado M8 x 20
b .- Tornillo hexagonal grafilado M8 x 30
c .- Tornillo hexagonal grafilado M8 x 45
e .- Tuerca grafilada M8
f .- Arandela $\varnothing 25 \times \varnothing 8,5 \times 2$
i .- Casquillo $\varnothing 25 \times \varnothing 14 \times 14$
k .- Goma Silentblock
m.- Muelle