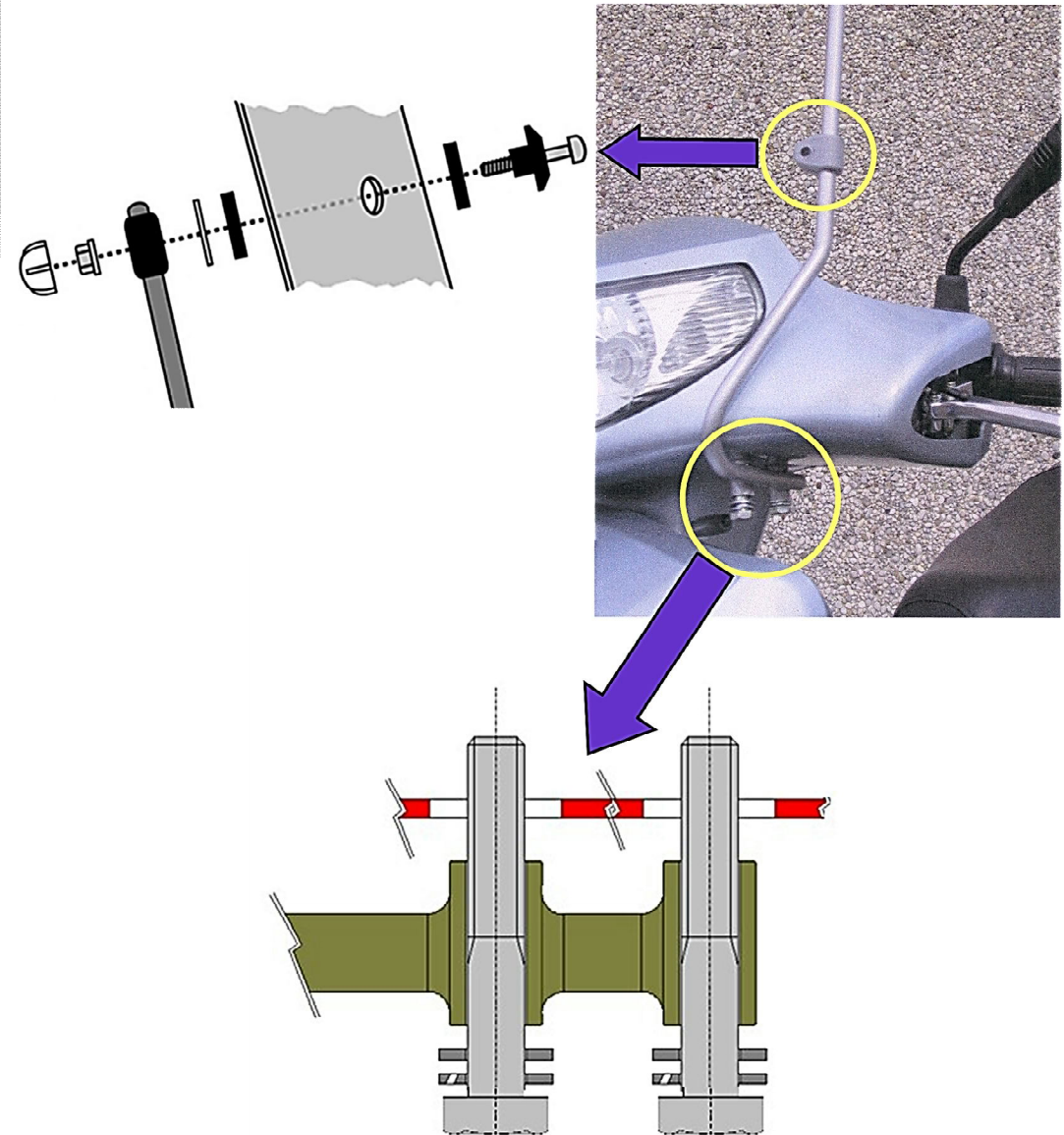


HONDA SH 125-150 2001 (Art. 1925/EX att.1927E)



Istruzioni per il montaggio



Gen-X® è un marchio registrato