

Ispezione

- 1.- Verificare il serraggio di tutte le viti prima di circolare con il veicolo.
- 2.- Coppia di serraggio viti: 6/7 Nm

**Manutenzione
Cura**

- 1.- Pulire usando esclusivamente panni morbidi, acqua calda e detersivi neutri.
- 2.- Evitare di usare detersivi di tipo alcalino o a base di acidi, benzina, liquido per freni o ogni altro tipo di solvente.
- 3.- A causa delle vibrazioni i componenti si potrebbero allentare. Verificare il serraggio degli stessi periodicamente.

ISTRUZIONI DI MONTAGGIO

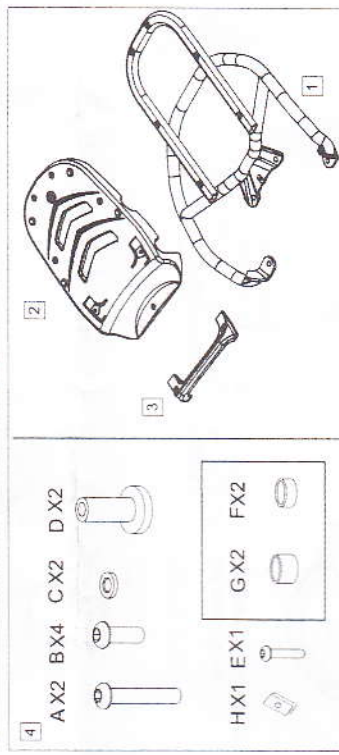
Descrizione: **Piastra supporto bauletto**

Da montare su: **FLY**

Tempo di montaggio: **30 minuti**

Contenuto

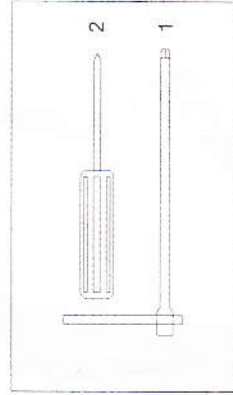
Id.	Descrizione	Q.tà'
1.	Struttura portapacchi	1
2.	Piastra supporto	1
3.	Ponte piastra supporto	1
4.	Istruzioni di montaggio	1
A.	Vite T.B.E.I. M6x35	2
B.	Vite T.B.E.I. M6x20	4
C.	Rosetta piana	2
D.	Distanziali	2
E.	Vite autofilettante	1
F.	Distanziale H=3,2	2
G.	Distanziale H=5,2	2
H.	Mollella	1



**Attrezzi
Necessari**

Id. Descrizione attrezzi

1. Chiave a brugola mm 4
1. Cacciavite con impronta a croce



Preparazione

- 1.- Parcheggiare il veicolo in area adatta per lo stazionamento al fine di evitare la caduta durante il montaggio.
- 2.- Spingere il motore e rimuovere la chiave dal quadro di accensione ed aspettare che si raffreddi.
- 3.- Leggere queste istruzioni accuratamente prima di procedere.

Montaggio

- 1.- Rimuovere il maniglione svitando le quattro viti indicate nella figura con (X).

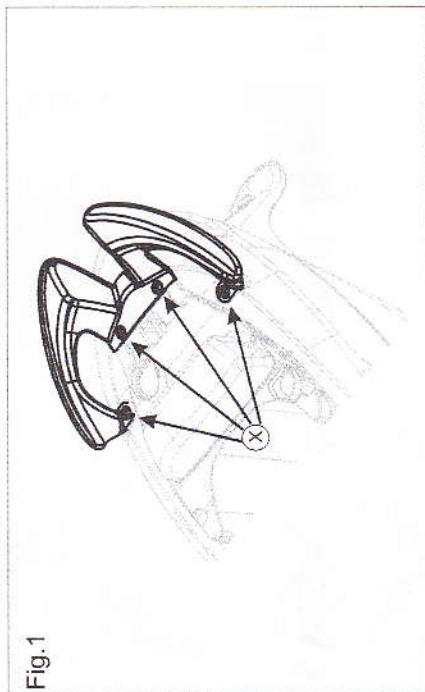


Fig.1

- 2.- Inserire la molletta (H) come indicato. Montare la struttura portapacchi (1) al posto del maniglione. Utilizzare le viti originali appena rimosse ed posizionare i distanziali F e G come indicato in figura.

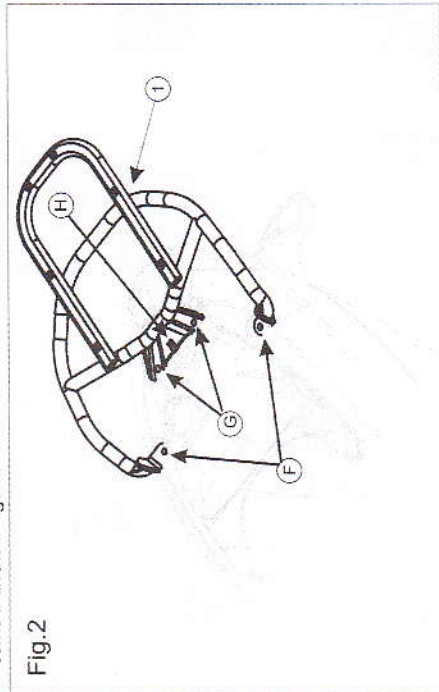


Fig.2

- 3.- Posizionare la piastra supporto (2) inserendo come indicato nella Fig.4 i distanziali D, quindi procedere al fissaggio mediante le 4 viti (B) e la vite (E).

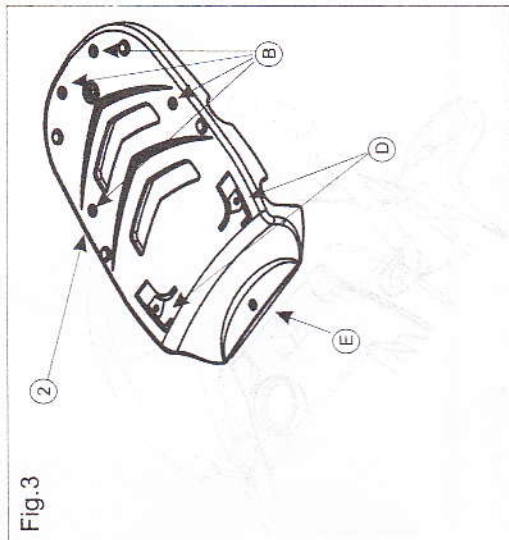


Fig.3

- 4.- Posizionare il particolare (3) come indicato in figura. Terminare il montaggio come indicato nella figura Fig.4.

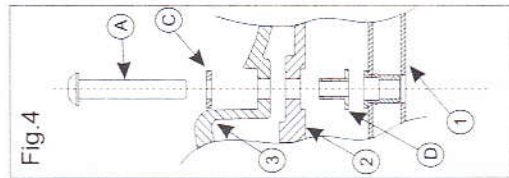


Fig.4

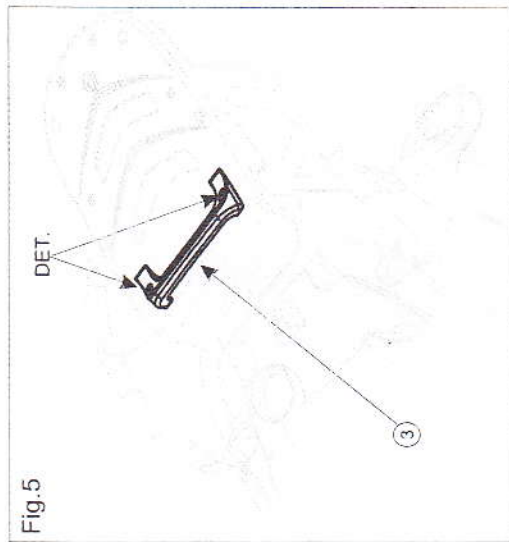


Fig.5