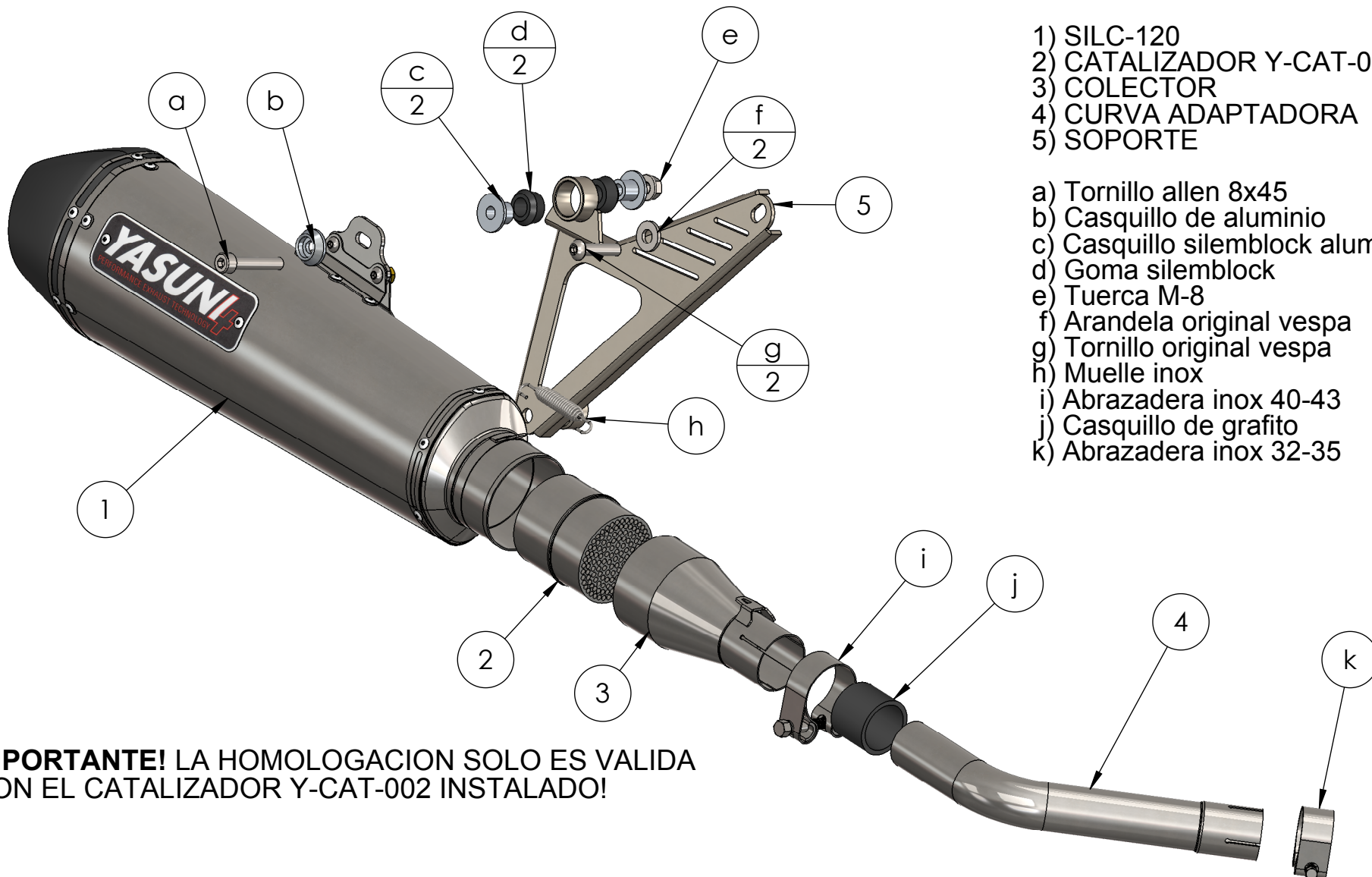


YASUNI®

TUB 453 ADAPTABLE VESPA GTS 125

POSICIONES



- 1) SILC-120
- 2) CATALIZADOR Y-CAT-002 (**OPCIONAL**)
- 3) COLECTOR
- 4) CURVA ADAPTADORA
- 5) SOPORTE

- a) Tornillo allen 8x45
- b) Casquillo de aluminio
- c) Casquillo silemblock aluminio
- d) Goma silemblock
- e) Tuerca M-8
- f) Arandela original vespa
- g) Tornillo original vespa
- h) Muelle inox
- i) Abrazadera inox 40-43
- j) Casquillo de grafito
- k) Abrazadera inox 32-35

IMPORTANTE! LA HOMOLOGACION SOLO ES VALIDA
CON EL CATALIZADOR Y-CAT-002 INSTALADO!