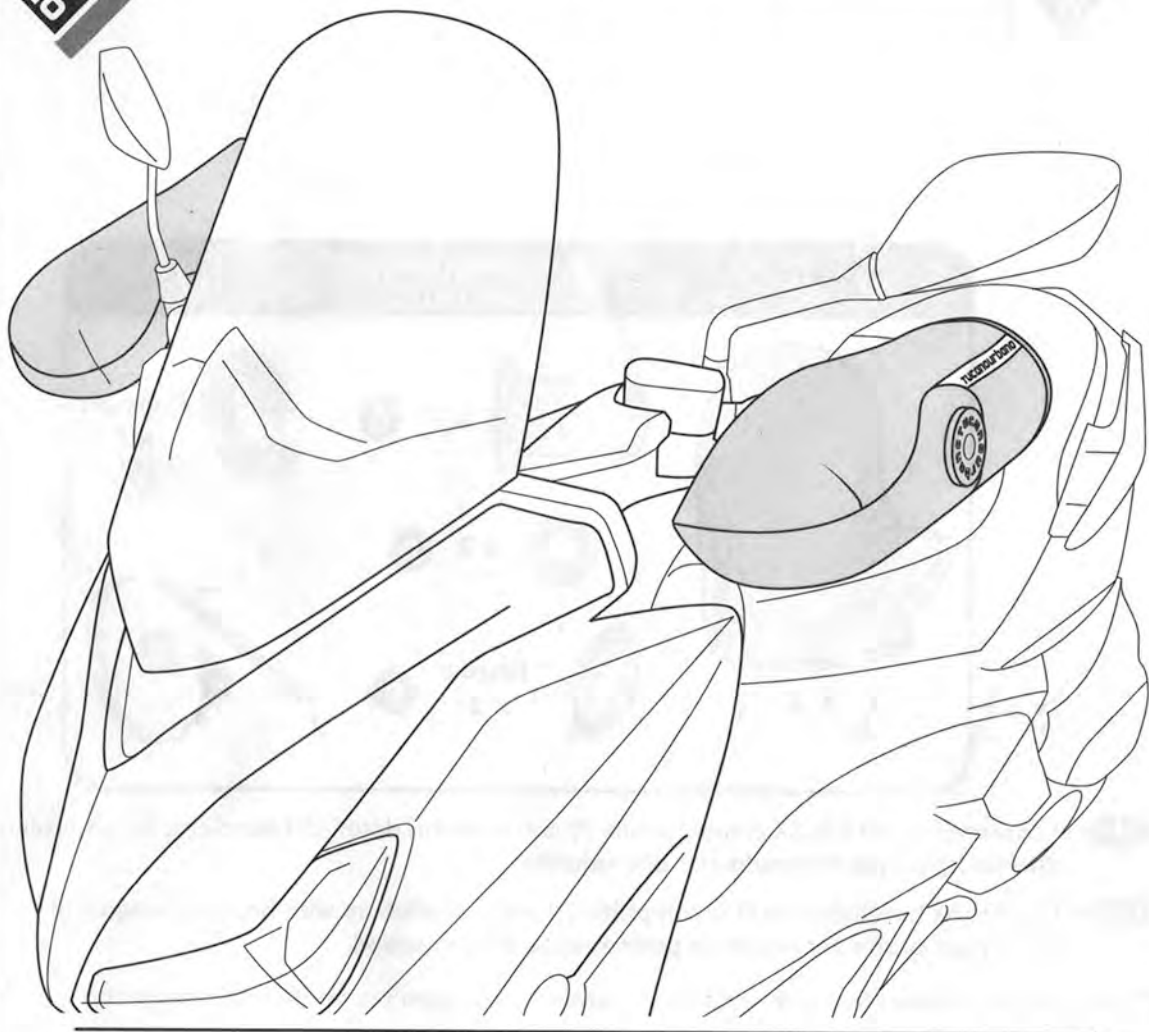


TUCANOurbano



- I ISTRUZIONI DI MONTAGGIO
- GB INSTRUCTION MANUAL



NOTE

- I Le foto e i disegni sono puramente indicativi. Tucano Urbano si riserva il diritto di modificare o migliorare il prodotto in qualsiasi momento, senza preavviso e senza obblighi di dover applicare tali modifiche su prodotti già venduti.
- GB The photos and design are purely indicative. Tucano Urbano reserves the right to modify or improve the product at any time, without prior notification and with no obligation to apply such modifications to products already sold.

TUCANOurbano R363X



ISTRUZIONI DI MONTAGGIO INSTRUCTION MANUAL

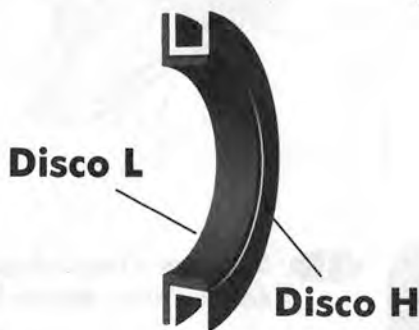
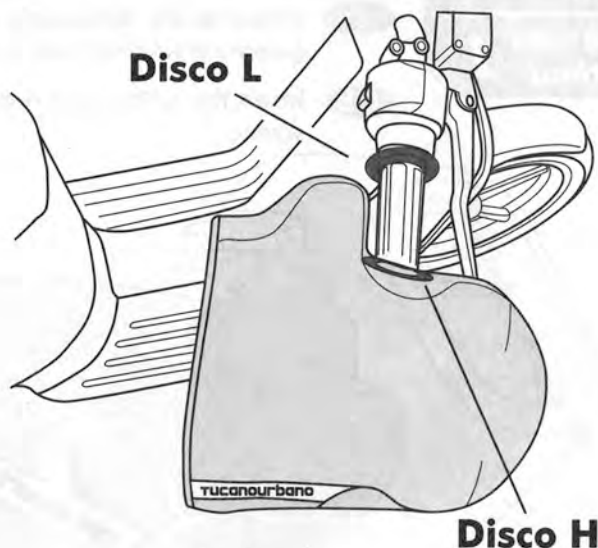


- I** Il coprimanopola R363X è compatibile (*) con manubri dotati di bilanciere: ha un profilo esterno rigido per la tenuta alle alte velocità.
- GB** The R363X handlebar muff is compatible (*) with handlebars with bar end weights: it has a rigid profile for optimum performance at high speed.
- (*) Si consiglia di consultare il rivenditore o tucanourbano.com per verificare la compatibilità con il proprio scooter o la propria moto.
- (*) Please contact your dealer or tucanourbano.com to verify whether it is compatible with your scooter or motorbike.

step A

I Inserire il **Disco L** sul comando del gas come in figura. Inserire il coprimanopola sui comandi dello scooter/moto. Verificare che il **Disco L** combaci con il **Disco H** come mostrato dalla sezione. Inserire il coprimanopola R363X sui comandi dello scooter/moto, verificandone il giusto verso. Infilare la manopola dello sterzo nel foro grande e la leva del freno nel foro piccolo.

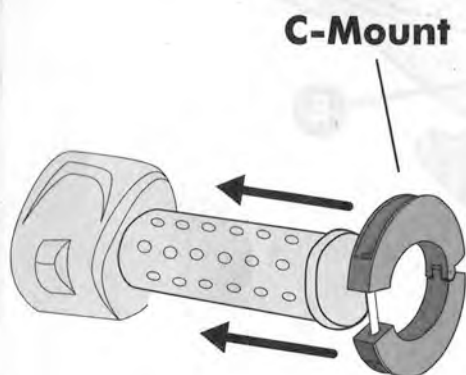
GB Slide **Disc L** onto the throttle grip as shown in the diagram. Slide the handlebar muff onto the scooter/motorbike's handlebar controls. Check that **Disc L** and **Disc H** are securely fitted together, as shown in the figure. Slide the handlebar muff R363X onto the controls of the scooter/motorbike, and ensure it is in the proper direction. Insert the grip in the large opening and the break lever in the small opening.



step B

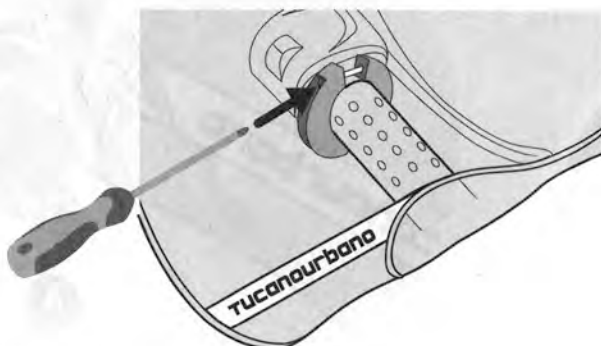
I Allentare il sistema di fissaggio C-Mount e inserirlo sulla manopola del manubrio.

GB Loosen the screw of the C-Mount fixation system and slide it onto the handlebar.



I Stringere il kit di fissaggio all'interno del coprimanopola R363X come in figura. **ATTENZIONE: non stringere troppo il kit per non bloccare il ritorno libero dell'acceleratore.**

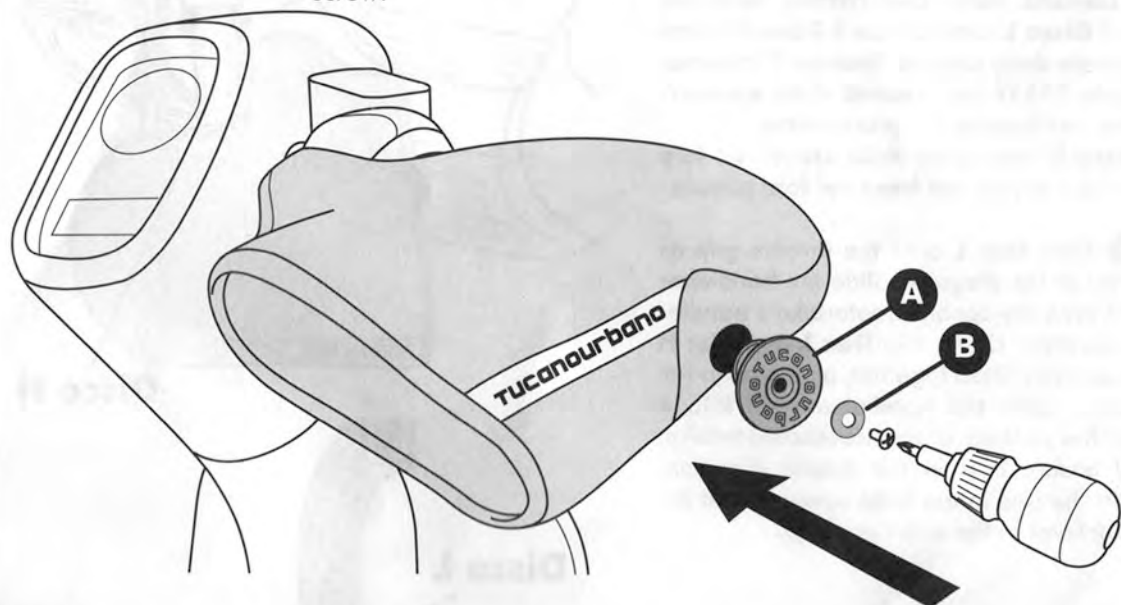
GB Tighten the fixing kit inside the handlebar muff R363X as shown in the diagram. **ATTENTION: do not over-tighten the kit to avoid blocking the free throttle return.**



step C

Modalità Method 1

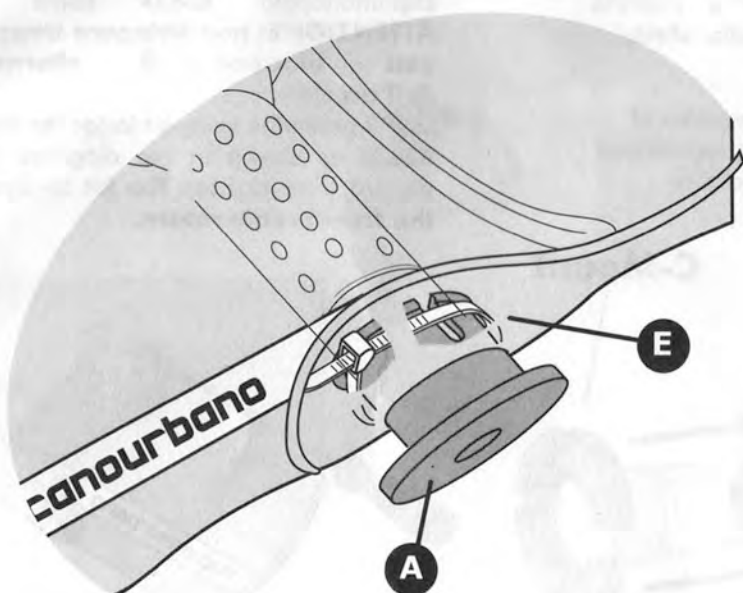
- I Svitare la vite del proprio bilanciante. Inserire il tappo di gomma A sul bilanciante e avvitare tramite la stessa vite.
- GB Insert the rubber cap A on the end weights and fasten with the same screw.



step C

Modalità Method 2

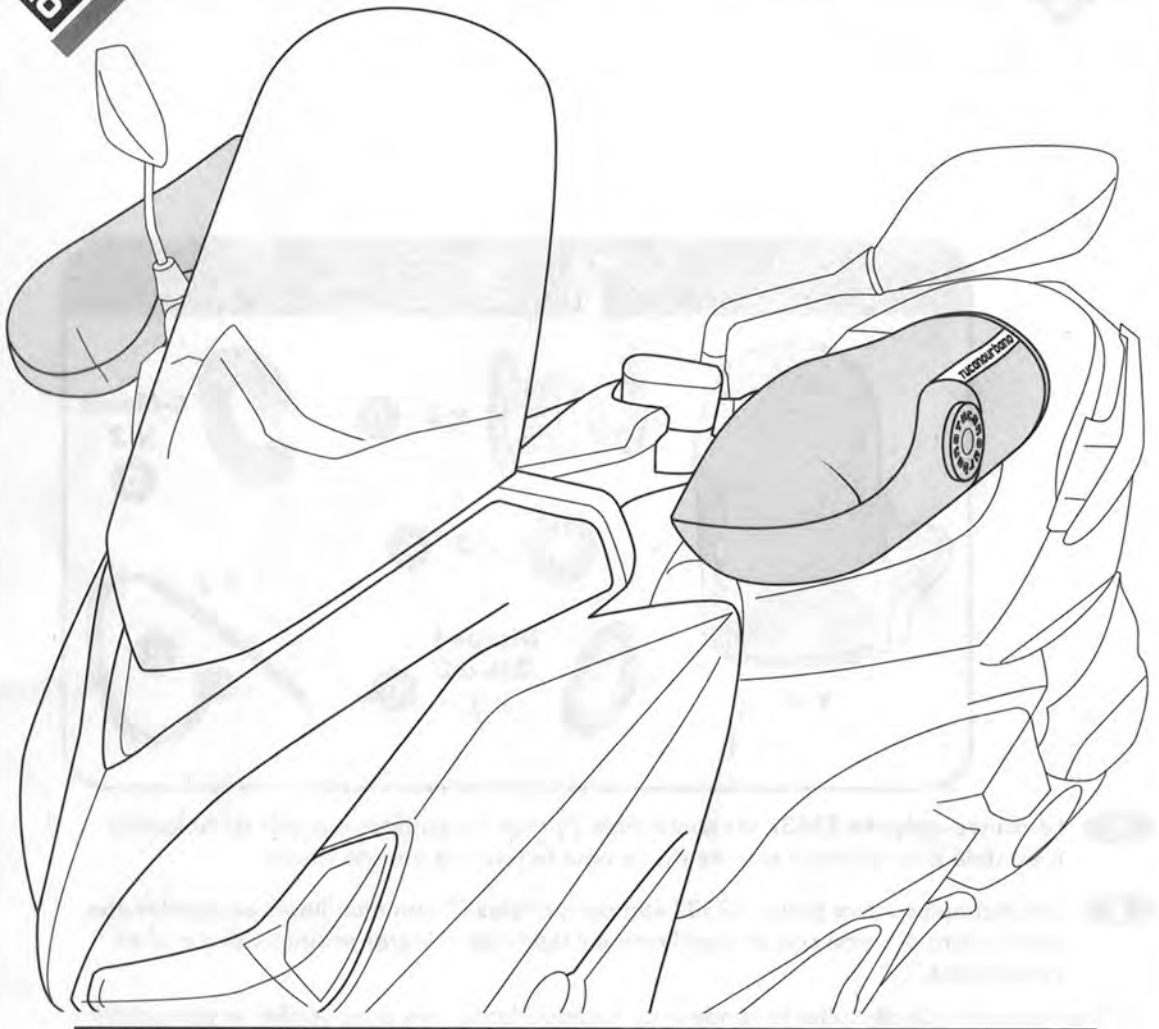
- I Stringere il tappo di gomma A sul bilanciante dello scooter/moto tramite la fascetta E in dotazione.
- GB Tighten the rubber cap A onto the scooter/motorbike end weight with the zip tie E (supplied). Pull the zip tie tightly and cut off any excess length.



TUCANOURBANO



- F** INSTRUCTIONS DE MONTAGE
- E** MANUAL DE INSTRUCCIONES



NOTES

- F** Les photos et les dessins sont purement indicatifs. Tucano Urbano se réserve le droit de modifier ou améliorer le produit à tout moment, sans préavis et sans obligation, d'apporter de telles modifications à des produits déjà vendus.
- E** Las fotos y los dibujos se muestran únicamente a modo de ejemplo. Tucano Urbano se reserva el derecho de modificar o mejorar el producto en cualquier momento, sin previo aviso y sin la obligación de tener que aplicar dichas modificaciones a los productos ya vendidos.

TUCANOURBANO R363X



INSTRUCTIONS DE MONTAGE MANUAL DE INSTRUCCIONES



F Le couvre-poignée R363X est compatible (*) avec les guidons équipés de balancier: il est doté d'un élément externe rigide pour la tenue à grande vitesse.

E Las manoplas cubre puños R363X son compatibles (*) con manillares equipados con contrapeso: cuentan con un perfil exterior rígido para lograr estanqueidad a altas velocidades.

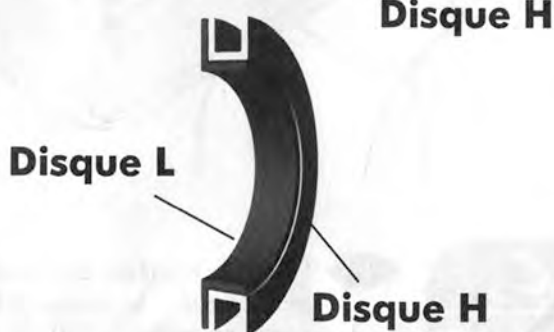
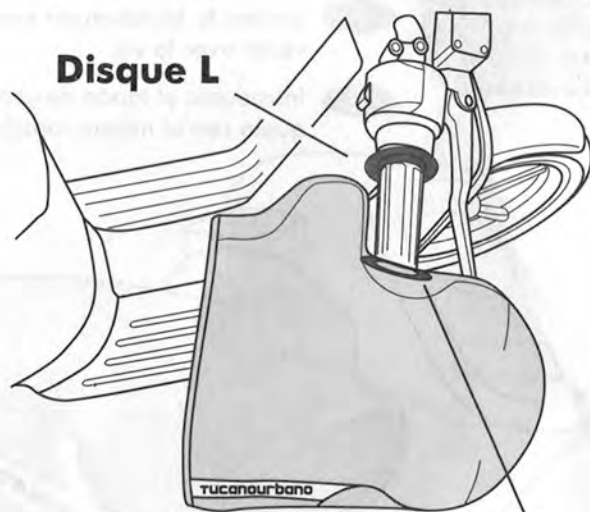
(*) Il est conseillé de consulter le vendeur ou tucanourbano.com pour vérifier la compatibilité avec votre scooter ou votre moto.

(*) Recomendamos que consulte a su distribuidor o en tucanourbano.com para comprobar la compatibilidad con su scooter o moto.

step A

F Insérer le **Disque L** sur la poignée d'accélération comme indiqué par l'illustration. Insérer le couvre-poignée sur la poignée du scooter ou de la moto. S'assurer que le **Disque L** s'assemble avec le **Disque H** comme dans la section. Oter la vis de l'embout comme dans l'illustration.

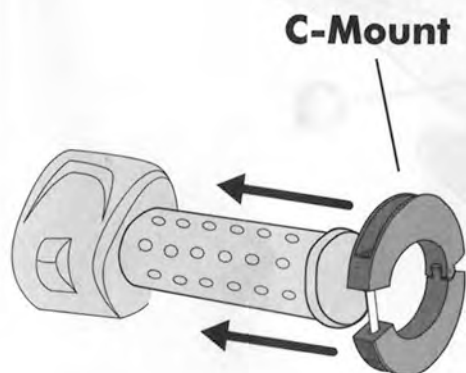
E Insertar el **Disco L** en la palanca de gases tal como muestra la figura. Inserte la empuñadura cubierta de la manija de la moto o motocicleta. Asegúrese de que el **Disco L** se monta con lo **Disco H** de la sección. Desenrosque el tornillo del manillar como se muestra en la figura.



step B

F Desserrer le système de fixation C-Mount et ajouter sur la poignée du guidon.

E Aflojar el sistema de fijación C-Mount y añadir en el puño del manillar.



F Serrer le kit de fixation à l'intérieur du couvre-poignée R363X comme dans l'illustration. ATTENTION : ne pas serrer excessivement le kit pour ne pas bloquer le retour libre de l'accélérateur.

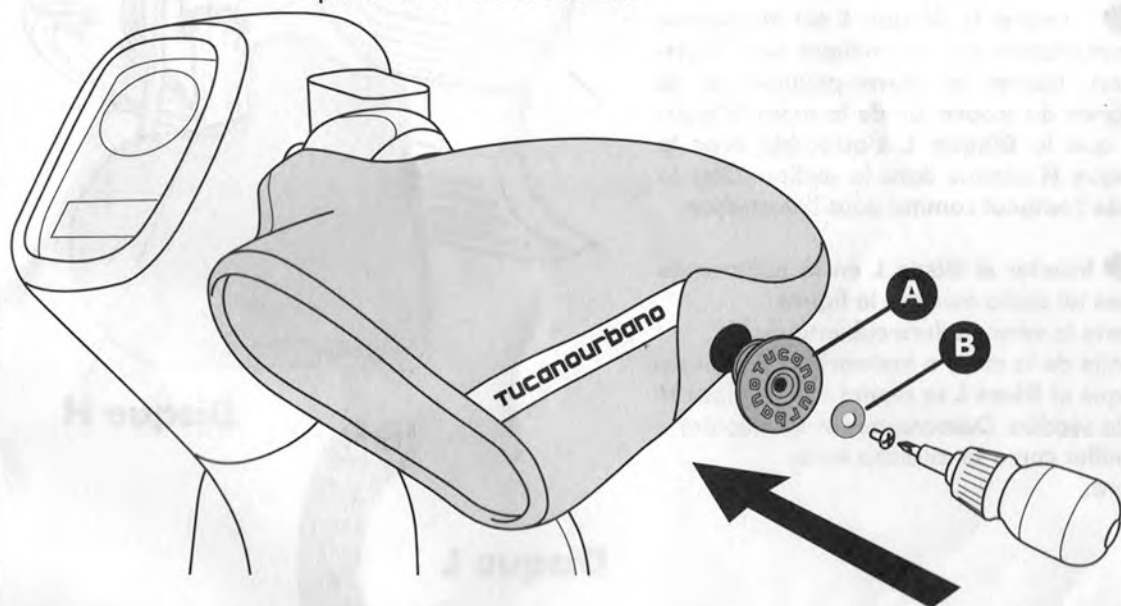
E Apretar el kit de fijación dentro del cubre-manillas R363X como se muestra en la figura. ATENCIÓN: no apretar demasiado el kit para no bloquear el libre retorno del acelerador.



step C

Modalité 1

- F** Insérer le bouchon de caoutchouc A sur le balancier et visser avec la vis.
- E** Introduzca el tapón de goma A en el contrapeso y enrésquelo con el mismo tornillo.



step C

Modalité 2

- F** Serrer le bouchon de caoutchouc A sur le balancier du scooter/de la moto grâce à la bague C fournie. Bien tendre la bague et couper la partie en excès.
- E** Apriete el tapón de goma A sobre el contrapeso del scooter o de la moto con la brida C que se suministra. Tense bien la brisa y corte el sobrante.

