



CENTRALINA ANTICIPO VARIABILE PIAGGIO

Cod. 99.2488.0

Centralina ad anticipo variabile

per scooter Piaggio 50cc.

Egregio Signore,

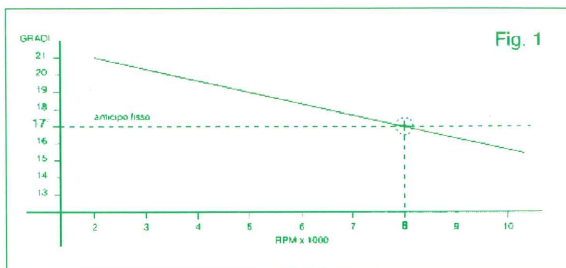
La ringraziamo per aver scelto uno dei tanti articoli che la TOP PERFORMANCES ha progettato e realizzato per Voi.

La centralina ad anticipo variabile è perfettamente intercambiabile con l'originale ma differisce per la posizione della bobina che è esterna permettendo così un maggiore smaltimento del calore.

La componentistica elettronica è altamente selezionata e specifica per il settore motoristico.

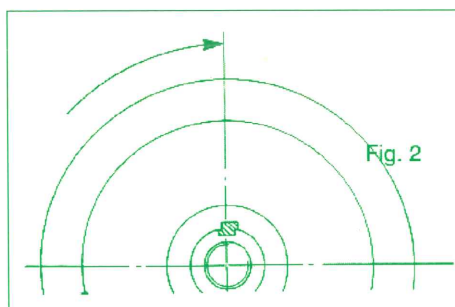
La Top Performances, per incrementare le prestazioni del Vostro scooter, ha realizzato una centralina che modifica l'anticipo accensione in funzione del numero di giri motore. La centralina originale è caratterizzata da un anticipo fisso non garantendo così un valore ottimale ad ogni regime ma solo un valore di compromesso.

Ci complimentiamo per la Vostra scelta e Vi auguriamo buon divertimento.



Dal grafico (fig. 1) si nota la retta di variazione dell'anticipo in funzione del numero di giri. Ai bassi regimi rispetto alla centralina originale l'accensione è anticipata ottenendo un incremento della potenza. Mentre agli alti regimi l'anticipo viene ridotto riducendo l'effetto "freno".

Per ottenere la curva di anticipo rappresentata in figura uno è necessario utilizzare la linguetta disassata in dotazione in luogo di quella originale. In questo modo si ottiene la curva di anticipo ottimale ($17^{\circ} \pm 1$ a 8000 rpm).



IL KIT È COMPOSTO DA:

CENTRALINA ANTICIPO VARIABILE
BOBINA A.T. CON CAPPuccio CANDELA.

ISTRUZIONI AL MONTAGGIO

1. Smontare la parte di carenatura che copre la centralina originale.
2. Smontare la centralina originale con relativo cappuccio candela.

3. Montare la Bobina A/T su uno dei due perni filettati su cui era montata la centralina originale.
4. Inserire sullo stesso perno i due cavi di massa della nuova CDI (cavi neri con occhiello).
5. Serrare la Bobina A/T col dado originale.
6. Montare la nuova CDI sul secondo perno filettato.
7. Collegare il cavo giallo al connettore presente sulla Bobina A/T.
8. Collegare i rimanenti tre cavi della CDI ai cavi dell'impianto elettrico dello scooter rispettando i colori.
9. Montare il cappuccio candela.

Per ottenere il massimo delle performance si consiglia di utilizzare una candela nuova di tipo resistivo.

GARANZIA

La garanzia si limita alla sostituzione delle parti riconosciute difettose da Motorparts S.p.A.. Per nessun motivo si deve montare un prodotto di nostra fabbricazione su veicoli ove non è indicata la compatibilità.

La garanzia non viene riconosciuta nei seguenti casi:

1. modifica o manomissione del prodotto
2. montaggio o utilizzo non corretti
3. sostituzione di alcune parti del kit con altre non Top Performances
4. utilizzo in condizioni anomale del prodotto.

Immagine, dati e indicazioni tecniche contenuti in questo manuale non sono impegnative. La Motorparts S.p.A. si riserva di apportare, per aggiornamenti o migliorie, qualsiasi tipo di variazione anche senza preavviso.

CONSIGLI

Per il miglior rendimento del motore, Vi consigliamo di usare i lubrificanti BARDAHL



PIAGGIO VARIABLE ADVANCE CDI

Part No. 99.2488.0

Variable advance CDI

for Piaggio 50 cc. scooter.

Dear Customer,

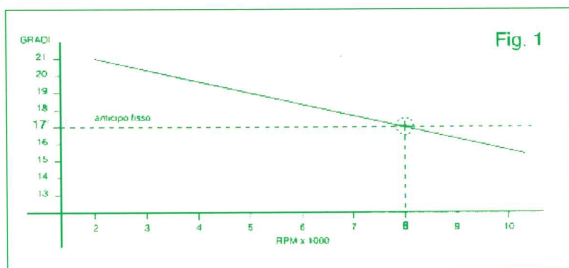
thank you for choosing one of the various items that "TOP PERFORMANCES" designed and manufactured for you.

The variable advance CDI is fully interchangeable with the first-equipment unit; the only difference lies in the coil, which has been relocated outside to improve heat transfer.

The CDI features top-quality electronic componentry specifically developed for motorcycle applications.

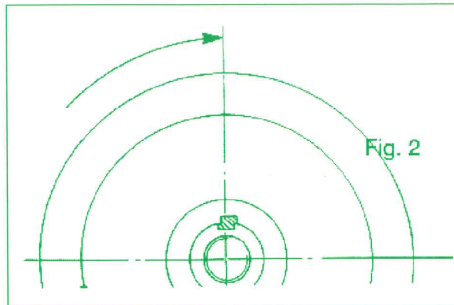
Top Performances designed this variable advance CDI to improve the performance of your scooter by modifying spark advance according to engine rpm. The first-equipment CDI provides a fixed advance throughout the rpm band, which represents a compromise rather than the ideal advance for each engine speed.

Thank your for your purchase. We wish you a good ride.



Graph (fig. 1) shows how advance varies with rpm. At low speeds, spark timing is advanced compared to the standard CDI to provide greater power. At high speeds, advance is reduced to lessen the "braking" effect.

In order to obtain the advance curve shown in the figure, you will need to install the supplied Woodruff key in place of the original key. This will achieve the optimal advance curve ($17^{\circ}\pm 1$ at 8000 rpm).



THE KIT CONSISTS OF:

VARIABLE ADVANCE CDI HT COIL WITH SPARK PLUG CAP.

ASSEMBLY INSTRUCTIONS

1. Remove the section of fairing that protects the CDI.
2. Remove the CDI together with the spark plug cap.
3. Fit the HT coil on one of the threaded bolts used to secure the first-equipment CDI.
4. Insert the two ground cables of the new CDI (black cables with eyelet termination) on the same bolt.
5. Tighten the HT Coil using the nut fitted originally.
6. Fit the new CDI on the second threaded bolt.
7. Connect the yellow cable to the HT Coil connector.
8. Connect the remaining three CDI cables to the matching cables of the scooter wiring harness (cables are colour-coded, match cables of the same colour).
9. Fit the spark plug cap.

For best performance, fit a new, resistive spark plug.

WARRANTY

Warranty is limited to the replacement of parts recognised as faulty by Motorparts S.p.A.. Our products should never be fitted to a vehicle for which compatibility is not indicated.

Warranty does not cover:

1. Changes or tampering with the product
2. Incorrect assembly or use
3. Replacement of kit parts with parts other than Top Performances parts
4. Use of the product in non-standard conditions.

Pictures, data and specifications given in this manual are not binding. Motorparts S.p.A. reserves the right to make changes for any reason whatsoever, be it for update or improvement, even without notice.

TIPS

For enhanced engine performance, we recommend BARDAHL lubricants



CENTRALE AVANCE VARIABLE PIAGGIO

Code 99.2488.0

Centrale à avance variable
pour scooter Piaggio 50cc.

Cher Client,

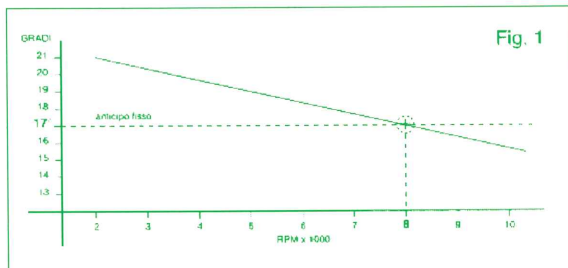
Nous vous remercions d'avoir choisi l'un des nombreux articles que TOP PERFORMANCES a conçus et réalisés pour vous.

La centrale à avance variable est parfaitement interchangeable avec celle d'origine mais elle diffère de cette dernière par la position de la bobine qui est externe, permettant ainsi une meilleure évacuation de la chaleur.

L'ensemble de composants électroniques est hautement sélectionné et spécifique pour le secteur des motocycles.

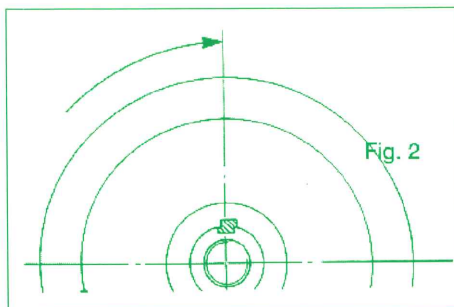
Pour augmenter les performances de votre scooter, Top Performances a réalisé une centrale qui modifie l'avance à l'allumage en fonction du nombre de tours moteur. La centrale d'origine se caractérise par une avance fixe ; elle ne garantit donc pas une valeur optimale à tout régime mais uniquement une valeur de compromis.

Nous vous remercions de votre choix et vous souhaitons de vous divertir.



Le graphique (fig. 1) indique la droite de variation de l'avance en fonction du nombre de tours. Aux bas régimes, par rapport à la centrale d'origine l'allumage est anticipé : d'où une augmentation de la puissance. Aux régimes de pointe, l'avance est réduite : d'où la réduction de l'effet "frein".

Pour obtenir la courbe d'avance représentée en figure 1, il est nécessaire d'utiliser la clavette décalée en dotation à la place de celle d'origine. On obtient ainsi la courbe d'avance optimale ($17^{\circ} \pm 1$ à 8000 trs/mn).



LE KIT SE COMPOSE DE :

CENTRALE A AVANCE VARIABLE BOBINE H.T. AVEC CAPUCHON DE BOUGIE

INSTRUCTIONS DE MONTAGE

1. Démontez la partie de carénage couvrant la centrale d'origine.
2. Démontez la centrale d'origine avec le capuchon de bougie.
3. Montez la Bobine H/T sur un des deux axes filetés sur lequel était montée la centrale d'origine.
4. Insérez sur le même axe les deux câbles de masse de la nouvelle CDI (câbles noirs avec oeillet).
5. Serrez la Bobine H/T avec l'écrou d'origine.
6. Montez la nouvelle CDI sur le second axe fileté.
7. Reliez le câble jaune au connecteur placé sur la Bobine H/T.
8. Reliez les trois autres câbles de la CDI aux câbles du circuit électrique du scooter en respectant les couleurs.
9. Montez le capuchon de bougie.

Pour obtenir le maximum de performances, on conseille d'utiliser une bougie neuve du type résistif.

GARANTIE

La garantie est limitée au remplacement des pièces reconnues comme étant défectueuses par Motorparts S.p.A. Il ne faut en aucun cas monter un produit de notre fabrication sur des véhicules où la compatibilité n'est pas indiquée.

La garantie ne couvre pas :

1. la modification ou l'altération du produit.
2. le montage ou l'utilisation incorrect.
3. le remplacement de pièces du kit par d'autres pièces qui ne sont pas Top performances.
4. l'utilisation du produit dans des conditions non standard.

Les photos, les données et les indications techniques contenues dans ce manuel n'engagent à rien. Motorparts S.p.A. se réserve la faculté d'apporter, pour des mises à jour ou des améliorations, tout type de variation même sans préavis.

CONSEILS

Pour avoir un meilleur rendement du moteur, on conseille d'utiliser les lubrifiants BARDAHL





Distribuito da **MOTORPARTS S.p.A.**
Gruppo Minarelli Finanziaria S.p.A.
40012 Lippo di Calderara di Reno (BO)
Via Aldina, 26 - Fax ++39/051725449
<http://www.motorparts.it>